

Verbreiterung / Enlargement

DUCATI Scrambler 1100 Pro / Dark Pro/ Sport Pro
(2021-)

Artikel Nr.: / Item-no.:

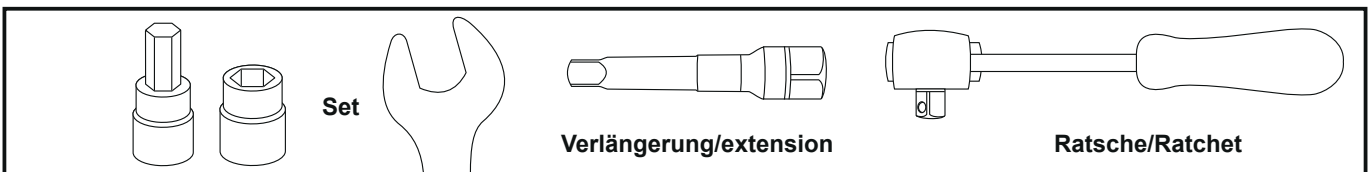
8007616 00 01 Schwarz/black



DE INHALT
GB CONTENTS

1x	610052 00 01	Verbreiterungsplatte schwarz small	1x	610052 00 01	Enlargement plate black small
1x	700010099	Rohradapter links	1x	700010099	Tube adapter left
1x	700010100	Rohradapter rechts	1x	700010100	Tube adapter right
1x	700011923	Adapterbügel hinten	1x	700011923	Rear adapter bow
1x	700010102	Schraubensatz	1x	700010102	Screw kit
2x		Zylinderschraube ISK M8x45	2x		allen screw M8x45
2x		Zylinderschraube ISK M8x20	2x		allen screw M8x20
2x		Sechskantschraube M8x16	2x		hexagon screw M8x16
4x		Senkkopfschraube M6x20	4x		countersunk screw M6x20
4x		U-Scheiben Ø6,4	4x		washer Ø6,4
6x		U-Scheiben Ø8,4	6x		washer Ø8,4
2x		selbstsichernde Muttern M8	2x		self lock nut M8
4x		Selbstsichernde Mutter M6	4x		self lock nut M6
4x		Senkscheibe M6	4x		countersunk washer M6
1x		Logo H&B Ø30mm	1x		emblem H&B Ø30mm
2x		Karoseriescheiben Ø8,4xØ25	2x		body washers Ø8,4xØ25

DE BENÖTIGTE WERKZEUGE
GB TOOLS REQUIRED



DE WICHTIG
GB IMPORTANT

Die Voraussetzung für die Montage ist natürlich eine gewisse technische Erfahrung. Wenn Sie sich nicht sicher sind, wie man eine bestimmte Arbeit ausführt, sollten Sie diese Ihrer Fachwerkstatt überlassen. Ziehen sie alle zugänglichen Schrauben zuerst nur locker an. Nachdem alles montiert ist, werden die Schrauben dann auf das entsprechende Anzugsmoment festgezogen. Dadurch wird sichergestellt, dass das Produkt spannungsfrei angebaut ist. Anzugsmomente beachten! Nach der Montage alle Verschraubungen auf festen Sitz kontrollieren!

Of course, the assembly requires a certain technical experience. If you are not sure how to execute a determined action, you should ask your local distributor to do it. First, tighten all screws only loosely. After mounting all parts, the screws should be tightened to the torque specified. This guarantees, that the product is mounted without tension. Observe the tightening torques of the manufacturer! Control all screw connections after the assembling for tightness!

Verbreiterung / Enlargement

DUCATI Scrambler 1100 Pro / Dark Pro/ Sport Pro
(2021-)

Artikel Nr.: / Item-no.:

8007616 00 01 Schwarz/black



DE VORBEREITUNG
GB PREPARING

Die beiden hinteren Schrauben im Heck (Adapter Auspuffhalterung) entfernen, diese entfallen.
Für eine bessere Montage, die Kunststoffverkleidung lösen.
Dismantle the rear original screws of the exhaust holder under the fender - screws are obsolete.
For a better assembly, loosen the plastic covering.

DE MONTAGEANLEITUNG
GB MOUNTING INSTRUCTIONS

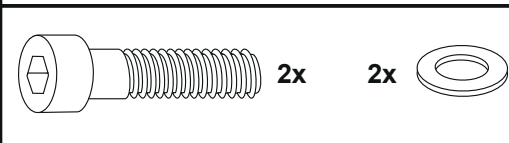
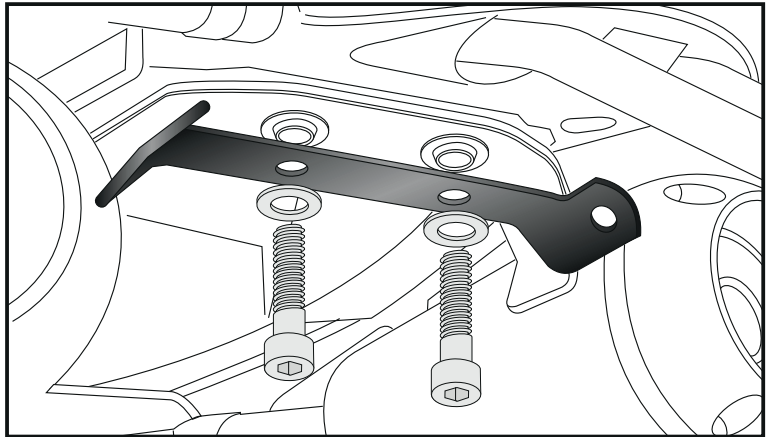
Montage Adapterbügel hinten:

Die Montage erfolgt an den nun freien Gewindebohrungen im Heckbereich mit den Zylinderschrauben M8x45 und U-Scheiben Ø8,4.

Fastening of the rear adapter bow:

At the now free threads under the rear fender with allen screws M8x45 and washers Ø8,4.

1



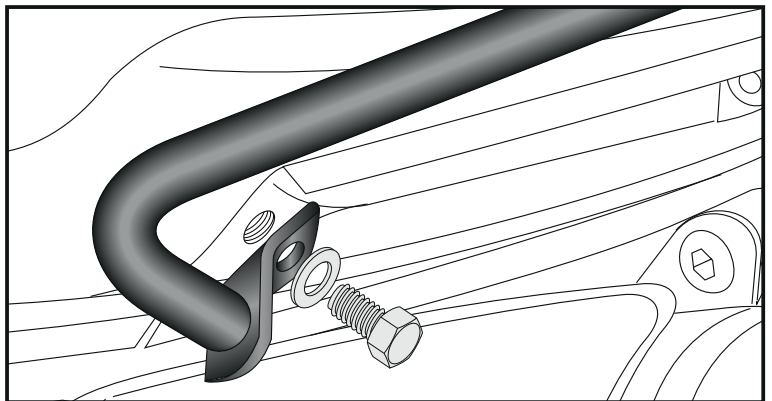
Montage Rohradapter vorne rechts/links:

Die Montage erfolgt in den nun freien Gewindebohrungen mit den Sechskantschrauben M8x16 und U-Scheiben Ø8,4.

Fastening of the tube adapter front right/left:

At the now free threads under the seat with hexagon screws M8x16 and washers Ø8,4.

2



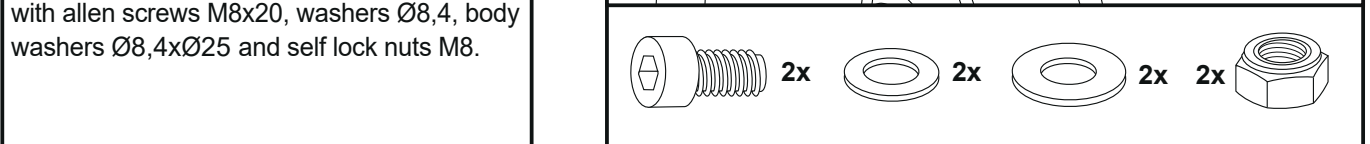
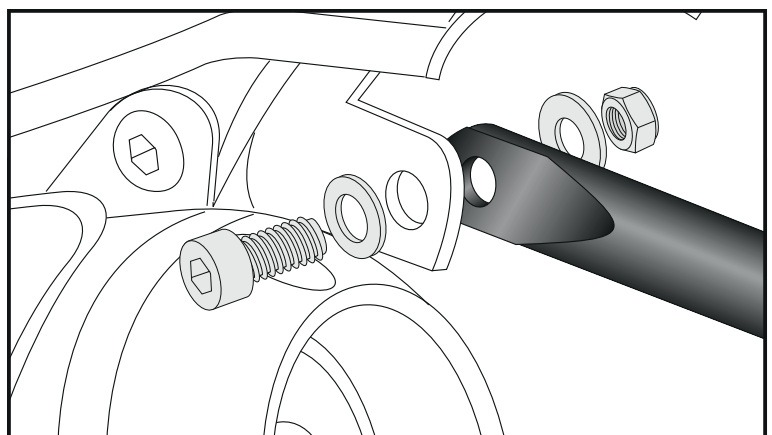
Montage Rohradapter hinten rechts/links:

Die Montage erfolgt am bereits montierten Adapter mit den Zylinderschrauben M8x20, U-Scheiben Ø8,4, Karosserie-scheiben Ø8,4xØ25 sowie selbstsichernden Muttern M8.

Fastening of the tube adapter rear right/left:

At the already mounted rear adapter bow with allen screws M8x20, washers Ø8,4, body washers Ø8,4xØ25 and self lock nuts M8.

3



Verbreiterung / Enlargement

DUCATI Scrambler 1100 Pro / Dark Pro/ Sport Pro
(2021-)

Artikel Nr.: / Item-no.:

8007616 00 01 Schwarz/black



DE MONTAGEANLEITUNG
GB MOUNTING INSTRUCTIONS

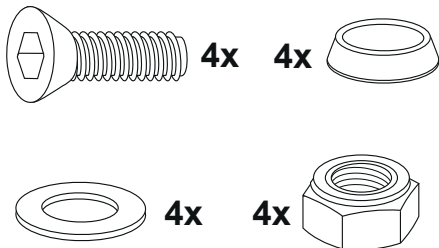
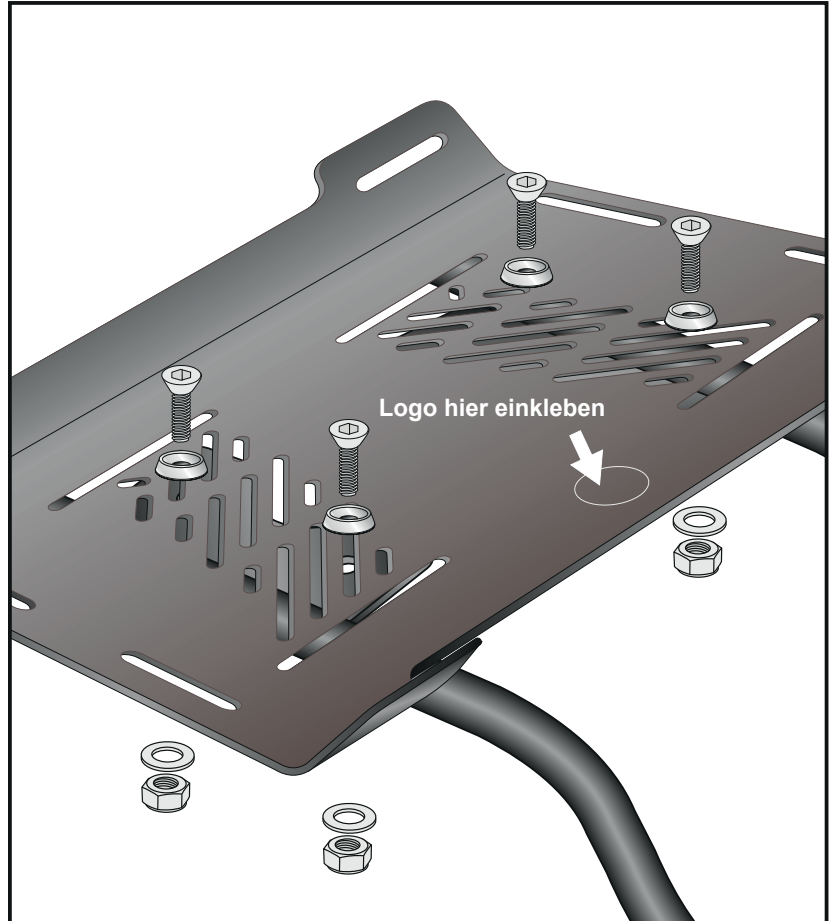
Montage der Verbreiterung:

Die Verbreiterung wird mit den Senkkopfschrauben M6x20 und den Senkscheiben M6 von oben auf die montierten Rohradapter aufgesetzt. Von unten mit den U-Scheiben Ø6,4 und den selbstsichernden Muttern M6 verschrauben.

Fastening of the enlargement:

with countersunk screws M6x20 and countersunk washers M6 on top of the tube adapters. Underneath secure with washers Ø6,4 and self lock nuts M6.

4



DE ACHTUNG
GB CAUTION

Nach der Montage alle Verschraubungen auf festen Sitz kontrollieren! Abgebaute Teile wieder montieren. Bitte beachten Sie unsere beigefügten Serviceinformationen.
Control all screw connections after the assembling for tightness! Reassemble the dismantled parts. Please notice our enclosed service information.

Weiteres Zubehör auf unserer Homepage. More accessories: see our homepage.



Hepco & Becker GmbH
An der Steinmauer 6
D-66955 Pirmasens
Germany

Tel.: +49 (0)6331 - 1453 - 100
Fax: +49 (0)6331 - 1453 - 120
eMail: vertrieb@hepco-becker.de
www.hepco-becker.de