

# Zusatzbleche für Motorschutzbügel Additional plates for engine guard



**HONDA XL 750 Transalp**  
(2023-)

Art.Nr./Item-no.:

**42249539 00 01** schwarz/black

Zur Montage am Hepco & Becker Motorschutzbügel 5019539  
For mounting on the Hepco & Becker engine guard 5019539

## Inhalt

1x 700013418 Zusatzblech rechts

1x 700013419 Zusatzblech links

1x 700013420 Schraubensatz:

- 6 Befestigungsschelle Ø25
- 6 Senkschraube M6x20
- 6 Senkscheibe M6
- 6 Selbstsichernde Mutter M6
- 6 U-Scheibe Ø6,4

## Content

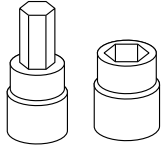
1x 700013418 Additional plate right

1x 700013419 Additional plate left

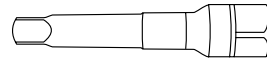
1x 700013420 Screw kit:

- 6 Mounting clamp Ø25
- 6 Countersunk screw M6x20
- 6 Countersunk washer M6
- 6 Self lock nut M6
- 6 Washer Ø6,4

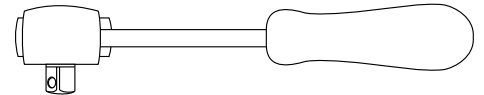
## Benötigte Werkzeuge / Required tools



Set



Verlängerung/extension



Ratsche/Ratchet



Abbildungen zeigen auch die Motorschutzplatte  
Pictures also show the skid plate

8109539 00 12 alu eloxiert/ alu anodized

## **Wichtig / Important:**

Beachten Sie die in Ihrem Land geltenden Zulassungsbestimmungen.  
Für den Bereich der BRD gilt: Ein Eintrag in die Fahrzeugpapiere ist nicht erforderlich.

Wir empfehlen, die Montage in einer Fachwerkstatt durchführen zu lassen. Bei der Montage, alle zugänglichen Schrauben vorerst nur locker andrehen, sodass eine spannungsfreie Montage gewährleistet wird. Beim Anziehen der Schrauben, Anzugsmomente beachten.

We recommend having the installation carried out in a professional workshop. During installation, tighten all accessible screws loosely at first to ensure tension-free installation. When tightening the screws, observe the tightening torques.

## **Montageanleitung / Installation Instruction**

### **Montage Zusatzbleche rechts/links:**

Mit den Befestigungsschellen Ø25, Senkschrauben M6x20 und Senkscheiben M6.

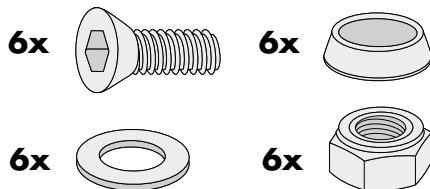
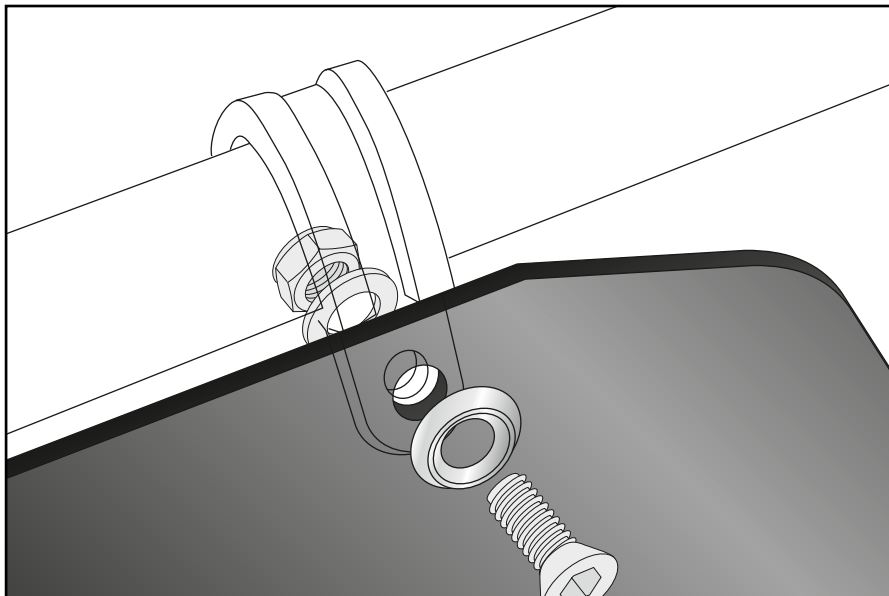
Von hinten mit den selbstsichernden Mutter M6 und U-Scheiben Ø6,4 befestigen.

### **Fastening of the additional plates right/left:**

With the fastening clamps Ø25, countersunk screws M6x20 and countersunk washer M6.

Fasten from behind with the self lock nuts M6 and washers Ø6,4.

**1**



### **Achtung / Attention:**

Nach der Montage alle Verschraubungen auf festen Sitz kontrollieren! Abgebaute Teile wieder montieren. Bitte beachten Sie unsere beigefügten Serviceinformationen.

Control all screw connections after the assembling for tightness! Reassemble the dismantled parts. Please notice our enclosed service information.

Weiteres Zubehör für dieses Modell auf [www.hepco-becker.de](http://www.hepco-becker.de) / More accessories for this model see [www.hepco-becker.de](http://www.hepco-becker.de)

HEPCO&BECKER GmbH | An der Steinmauer 6 | 66955 Pirmasens | Germany | Tel. +49 6331 1453100 | Fax: +49 6331 1453 120 | Mail: [vertrieb@hepco-becker.de](mailto:vertrieb@hepco-becker.de)