

MOTORSCHUTZPLATTE / SKID PLATE



HONDA XL 750 Transalp

(2023-)

Art.Nr./Item-no.:

8109539 00 01 schwarz/black

8109539 00 12 alu eloxiert/ alu anodized

Montage nur in Kombination mit Hepco & Becker Motorschutzbügel 5019539 möglich.

Mounting only possible in combination with Hepco & Becker engine guard 5019539.

Inhalt

1x 700013413 Motorschutzplatte schwarz

ODER

1x 700013434 Motorschutzplatte alu eloxiert

1x 700013414 Halter vorne

1x 700013416 Halter hinten rechts

1x 700013415 Halter hinten links

1x 700013417 Schraubensatz:

- 2 Sechskantschraube M8x16
- 1 Zylinderschraube M8x30
- 1 Zylinderschraube M8x25
- 1 Zylinderschraube M6x30
- 2 Senkschraube M8x25
- 2 Senkschraube M6x25
- 4 Senkschraube M6x20
- 2 Senkscheibe M8
- 6 Senkscheibe M6
- 6 U- Scheibe Ø8,4
- 3 U- Scheibe Ø6,4
- 2 Selbstsichernde Mutter M8
- 2 Selbstsichernde Mutter M6
- 2 Befestigungsschelle Ø25

Content

1x 700013413 Skid plate black

OR

1x 700013434 Skid plate alu anodized

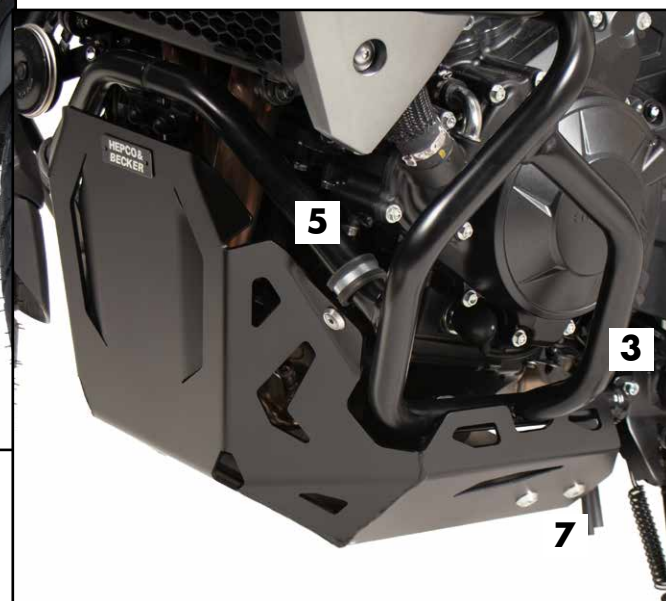
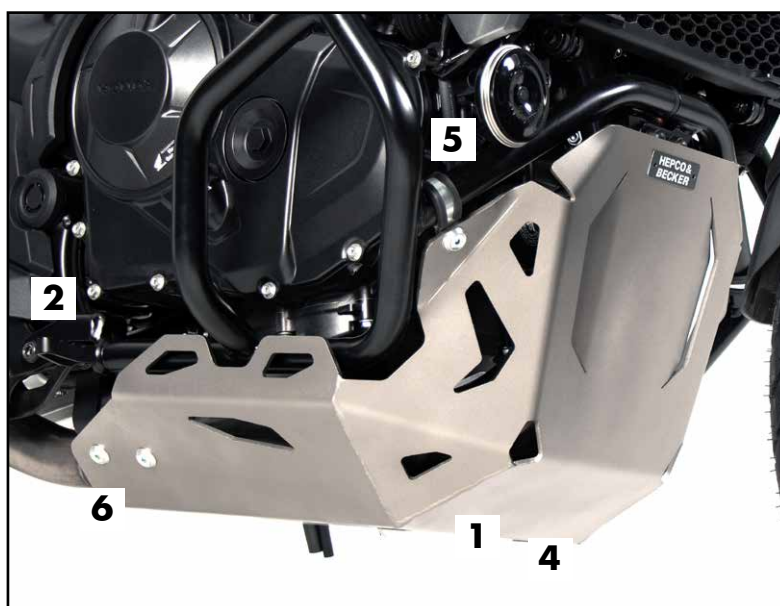
1x 700013414 Holder front

1x 700013416 Holder rear right

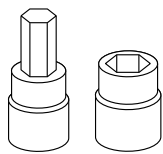
1x 700013415 Holder rear left

1x 700013417 Screw kit:

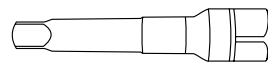
- 2 Hexagon bolt M8x16
- 1 Allen screw M8x30
- 1 Allen screw M8x25
- 1 Allen screw M6x30
- 2 Countersunk screw M8x25
- 2 Countersunk screw M6x25
- 4 Countersunk screw M6x20
- 2 Countersunk washer M8
- 6 Countersunk washer M6
- 6 Washer Ø8,4
- 3 Washer Ø6,4
- 2 Self lock nut M8
- 2 Self lock nut M6
- 2 Mounting clamp Ø25



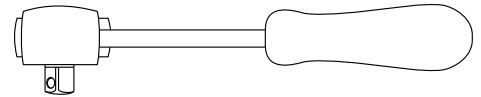
Benötigte Werkzeuge / Required tools



Set



Verlängerung/extension



Ratsche/Ratchet

Wichtig / Important:

Beachten Sie die in Ihrem Land geltenden Zulassungsbestimmungen.
Für den Bereich der BRD gilt: Ein Eintrag in die Fahrzeugpapiere ist nicht erforderlich.

Wir empfehlen, die Montage in einer Fachwerkstatt durchführen zu lassen. Bei der Montage, alle zugänglichen Schrauben vorerst nur locker andrehen, sodass eine spannungsfreie Montage gewährleistet wird. Beim Anziehen der Schrauben, Anzugsmomente beachten.

We recommend having the installation carried out in a professional workshop. During installation, tighten all accessible screws loosely at first to ensure tension-free installation. When tightening the screws, observe the tightening torques.

Vorbereitende Maßnahmen / Preparatory actions

Bei bereits montiertem Motorschutzbügel müssen links die unteren Schrauben entfernt werden, diese entfallen.
If the engine guard is already mounted, the lower screws on the left must be removed, these are omitted.

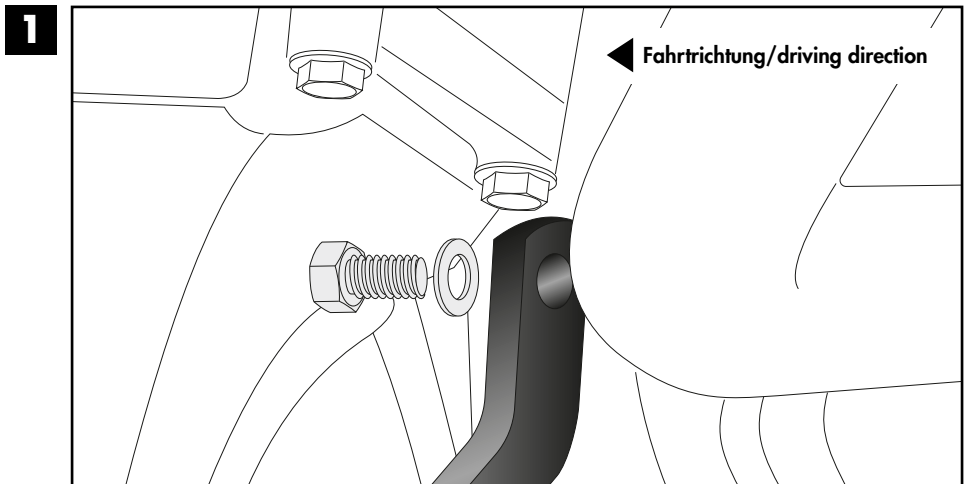
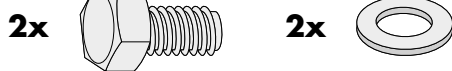
Montageanleitung / Installation instruction

Montage Halter vorne:

Mit den Sechskantschrauben M8x16 und U-Scheiben Ø8,4 an die freien Gewinde des Motorschutzbügels.

Fastening of the holder front:

With the hexagon bolts M8x16 and washers Ø8,4 on the free threads of the engine guard.

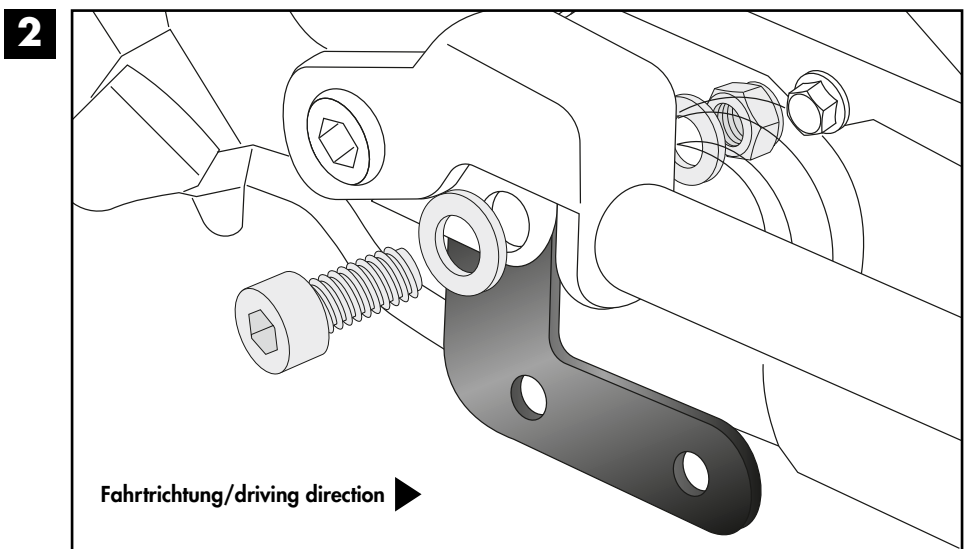
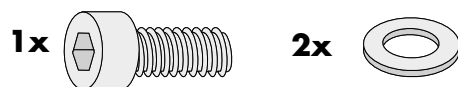


Montage Halter rechts:

Mit der Zylinderschraube M8x25, U-Scheiben Ø8,4 und selbstsichernder Mutter M8 an der freien Bohrung.

Fastening of the holder rear:

With allen screw M8x25, washers Ø8,4 and self lock nut M8 on the free boring.



Montageanleitung / Installation Instruction

Montage Halter links:

Vorderer Punkt: ①

Mit der Zylinderschraube M8x30, U-Scheiben Ø8,4 und selbstsichernder Mutter M8.

Hinterer Punkt: ②

Zusammen mit dem Motorschutzbügel und der Halterung der Überdruckschläuche, hierfür die Zylinderschraube M6x30 und U-Scheibe Ø6,4 verwenden.

Fastening of the engine guard

left rear:

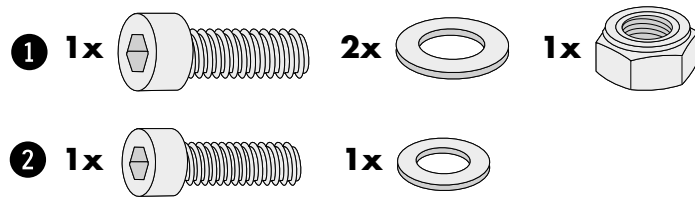
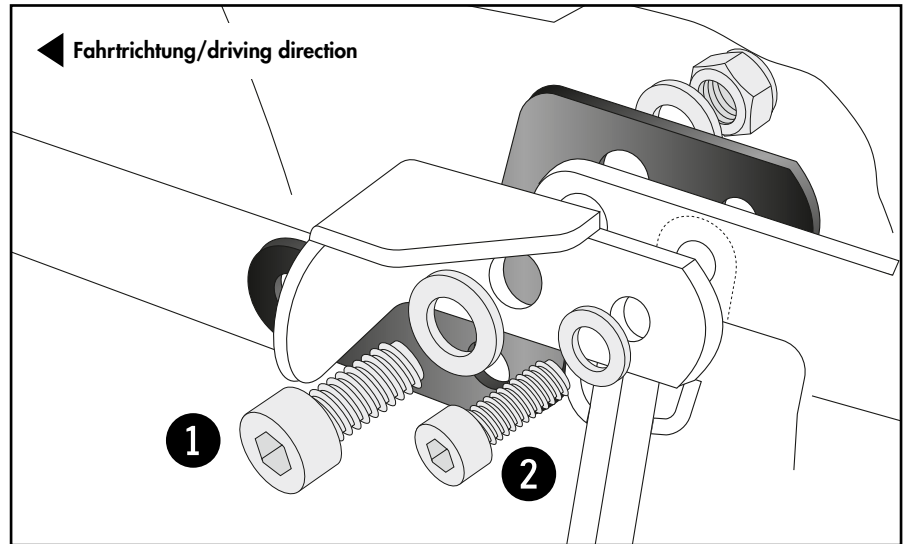
Front point: ①

With allen screw M8x30, washers Ø8,4 and self lock nut M8.

Rear point: ②

Together with the engine guard and the support of the overpressure hoses with allen screw M6x30 and washer Ø6,4.

3



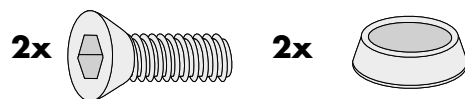
Montage der Motorschutzplatte

vorne unten:

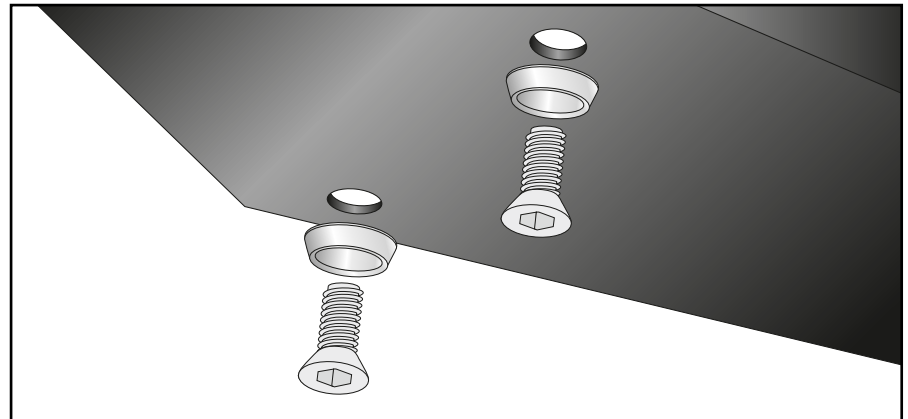
Am montierten Halter mit den Senkschrauben M8x25 und Senkscheiben M8.

Fastening of the skid plate front bottom:

On the mounted holder with countersunk screws M8x25 and countersunk washers M8.



4

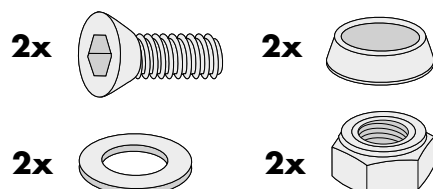


Montage der Motorschutzplatte oben:

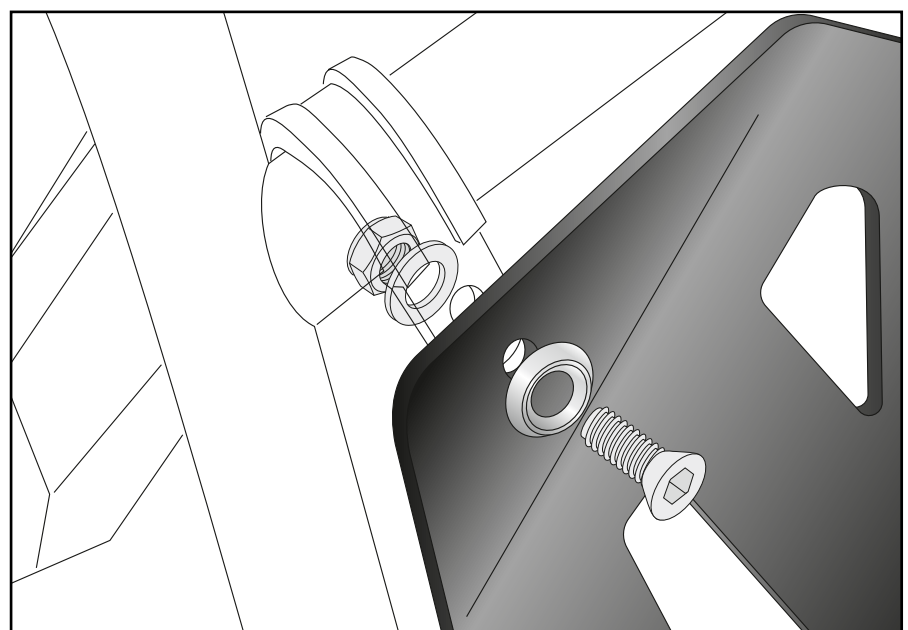
Mit den Befestigungsschellen Ø25, Senkschrauben M6x25 und Senkscheiben M6. Von hinten mit den selbstsichernden Muttern M6 und U-Scheiben Ø6,4 befestigen.

Fastening of the skid plate top:

With the mounting clamps Ø25, countersunk screws M6x25 and countersunk washers M6. Fasten from behind with the self lock nuts M6 and washers Ø6,4.



5



Montageanleitung / Installation Instruction

Montage der Motorschutzplatte rechts:

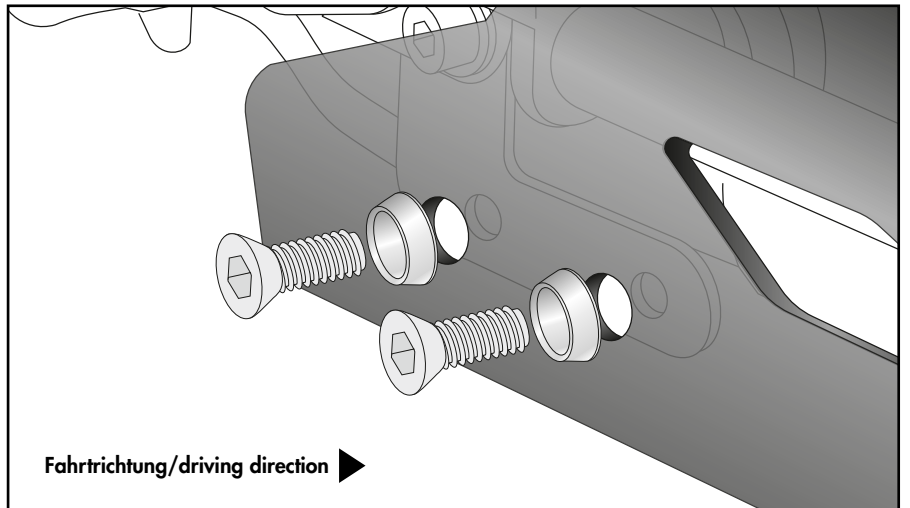
Am montierten Halter mit den Senkschrauben M6x20 und Senkscheiben M6.

Fastening of the skid plate right:

On the mounted holder with countersunk screws M6x20 and countersunk washers Ø6,4.



6

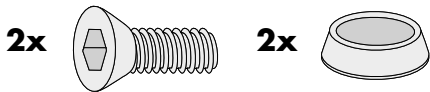


Montage der Motorschutzplatte links:

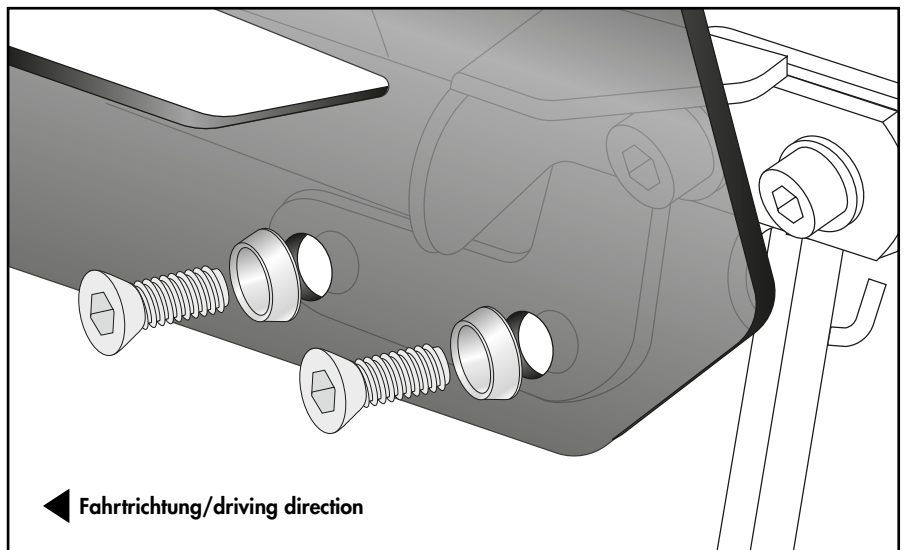
Am montierten Halter mit den Senkschrauben M6x20 und Senkscheiben M6.

Fastening of the skid plate left:

On the mounted holder with countersunk screws M6x20 and countersunk washers Ø6,4.



7



Achtung / Attention:

Nach der Montage alle Verschraubungen auf festen Sitz kontrollieren! Abgebaute Teile wieder montieren. Bitte beachten Sie unsere beigefügten Serviceinformationen.

Control all screw connections after the assembling for tightness! Reassemble the dismantled parts. Please notice our enclosed service information.

Weiteres Zubehör für dieses Modell auf www.hepco-becker.de / More accessories for this model see www.hepco-becker.de

HEPCO&BECKER GmbH | An der Steinmauer 6 | 66955 Pirmasens | Germany | Tel. +49 6331 1453100 | Fax: +49 6331 1453 120 | Mail: vertrieb@hepco-becker.de