

MINIRACK

SUZUKI V-Strom 800 DE
(2023-)

Art.Nr./Item-no.:

6603548 01 01 schwarz/black



Inhalt

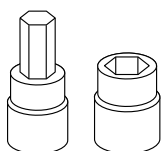
- 1x 700009031 Minirack
- 1x 700013451 Rohradapter links
- 1x 700013452 Rohradapter rechts
- 1x 700013456 Schraubensatz:
 - 2 Senkschraube M8x45
 - 4 Senkschraube M6x20
 - 2 Zylinderschraube M8x20
 - 2 U- Scheibe Ø8,4
 - 4 U- Scheibe Ø6,4
 - 4 Selbstsichernde Mutter M6
 - 2 Aludistanz Ø18x Ø9x25 schwarz
 - 4 Verschlussstoffstopfen Ø8
 - 1 H&B Logo

Content

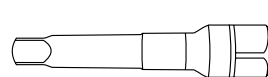
- 1x 700009031 Minirack
- 1x 700013451 Tube adapter left
- 1x 700013452 Tube adapter right
- 1x 700013456 Screw kit:
 - 2 Countersunk screw M8x45
 - 4 Countersunk screw M6x20
 - 2 Allen screw M8x20
 - 2 Washer Ø8,4
 - 4 Washer Ø6,4
 - 4 Self lock nut M6
 - 2 Alu spacer Ø18x Ø9x25 black
 - 4 Plastic plugs Ø8mm
 - 1 H&B Logo



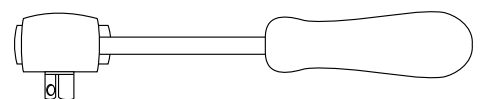
Benötigte Werkzeuge / Required tools



Set



Verlängerung/extension



Ratsche/Ratchet

Wichtig / Important:

Beachten Sie die in Ihrem Land geltenden Zulassungsbestimmungen.
Für den Bereich der BRD gilt: Ein Eintrag in die Fahrzeugpapiere ist nicht erforderlich.

Wir empfehlen, die Montage in einer Fachwerkstatt durchführen zu lassen. Bei der Montage, alle zugänglichen Schrauben vorerst nur locker andrehen, sodass eine spannungsfreie Montage gewährleistet wird. Beim Anziehen der Schrauben, Anzugsmomente beachten.

We recommend having the installation carried out in a professional workshop. During installation, tighten all accessible screws loosely at first to ensure tension-free installation. When tightening the screws, observe the tightening torques.

Vorbereitende Maßnahmen / Preparatory actions

Die originale Gepäckbrücke entfernen, diese entfällt.
Dismantle the original rear rack, it is obsolete.

Montageanleitung / Installation Instruction

Montage der Rohradapter vorne

rechts/links:

Mit der Zylinderschraube M8x20 und U- Scheibe Ø8,4.

Montage der Rohradapter hinten

rechts/links:

Mit der Senkschraube M8x45. Die Aludistanz zwischenfügen.

Fastening of the tube adapters front

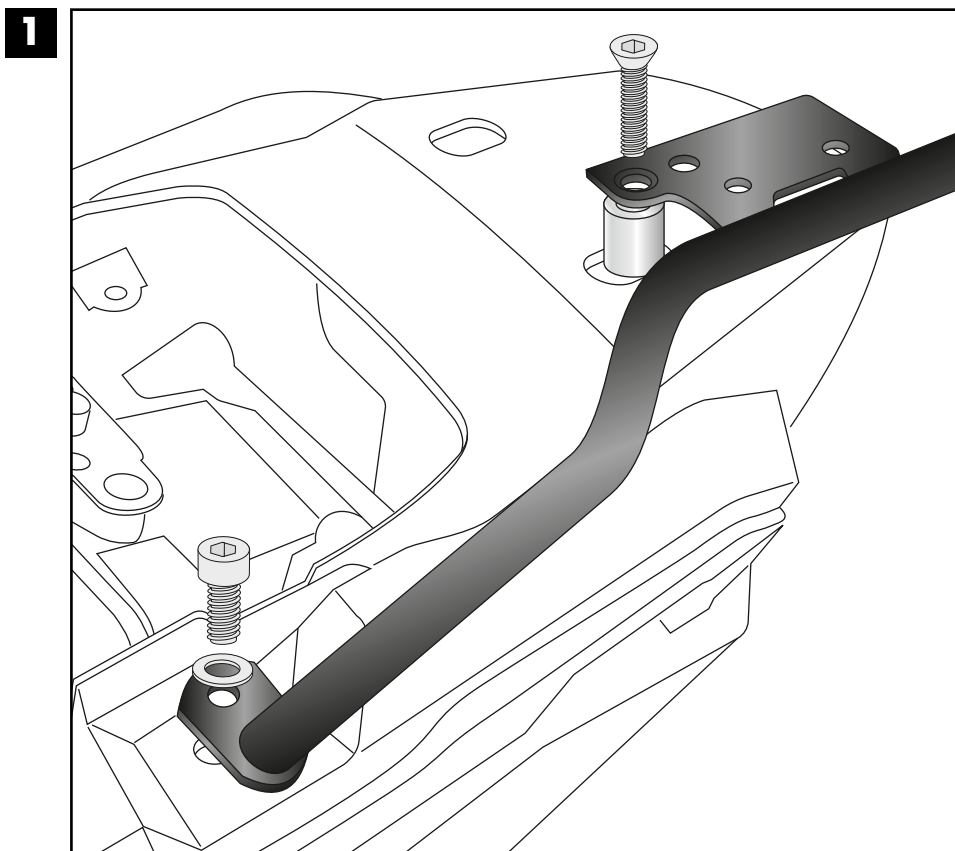
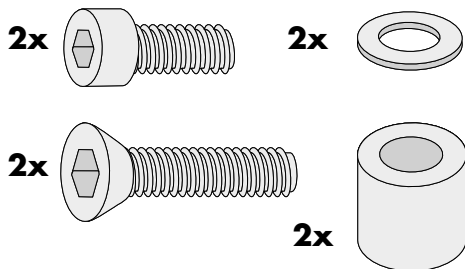
right/left:

With the allen screw M8x20 and washer Ø8,4.

Fastening of the tube adapters rear

right/left:

With the countersunk screw M8x45. Insert alu spacer Ø18x Ø9x25.



Montageanleitung / Installation Instruction

Montage des Miniracks:

Auf den zuvor montierten Rohradaptern mit den Senkschrauben M6x20.

Von unten mit den selbstsichernden Muttern M6 sowie U-Scheiben Ø6,4 verschrauben. Nun alle Teile festziehen und Logo einkleben.

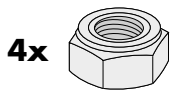
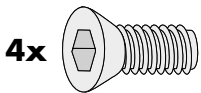
Die nicht benutzten Bohrungen mit den Verschlussstopfen Ø8mm verschließen.

Fastening of the Minirack:

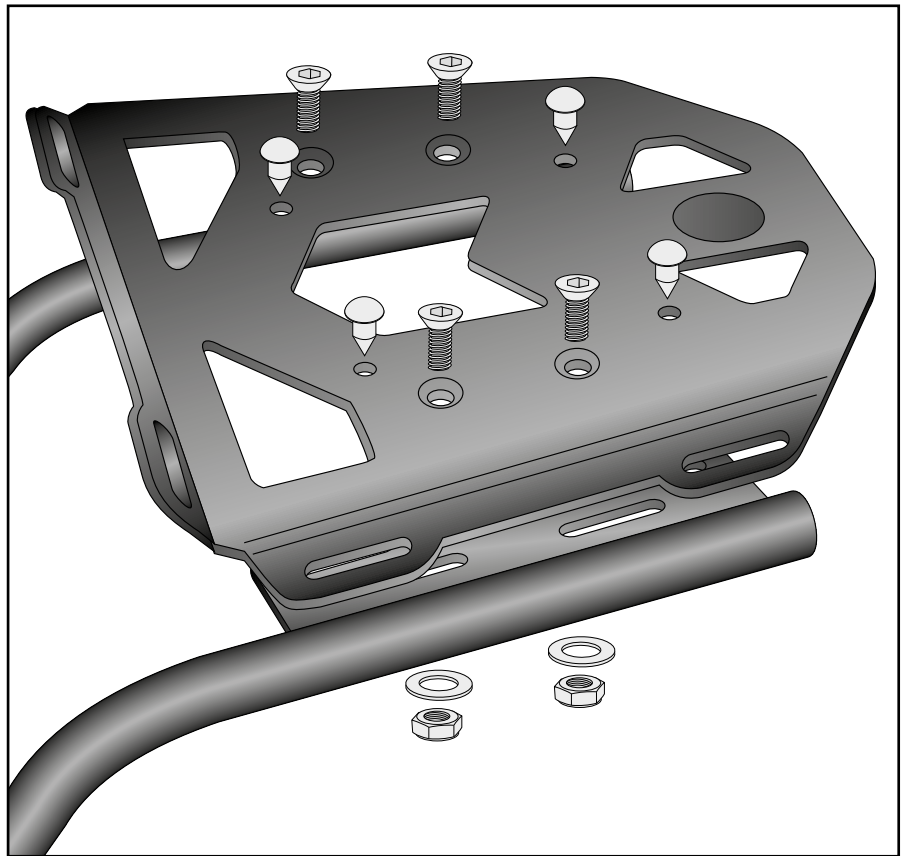
On the tube adapters with countersunk screws M6x20.

Secure it with self lock nuts M6 and washers Ø6,4.

Now, screw on all bolts and nuts and stick the logo into the cutout. Seal up the 4 holes not in use with the plastic plugs Ø8mm.



2



Achtung / Attention:

Nach der Montage alle Verschraubungen auf festen Sitz kontrollieren! Abgebaute Teile wieder montieren. Bitte beachten Sie unsere beigefügten Serviceinformationen.

Control all screw connections after the assembling for tightness! Reassemble the dismantled parts. Please notice our enclosed service information.

Weiteres Zubehör für dieses Modell auf www.hepco-becker.de / More accessories for this model see www.hepco-becker.de

HEPCO&BECKER GmbH | An der Steinmauer 6 | 66955 Pirmasens | Germany | Tel. +49 6331 1453100 | Fax: +49 6331 1453 120 | Mail: vertrieb@hepco-becker.de