

C-BOW HALTER / C-BOW HOLDER

SUZUKI V-Strom 800 DE
(2023-)

Art.Nr./Item-no.:

6303548 00 01 schwarz/black

Hinweis: Xtravel Seitentaschen und vertikale C-Bow
Verlegung nicht möglich.

Note: Xtravel side bags and vertical C-Bow shifting kit
possible.



Inhalt

2x 700007063 C-Bow schwarz
1x 700013442 Halter vorne links
1x 700013443 Halter vorne rechts
1x 700013444 Halter hinten links
1x 700013445 Halter hinten rechts
1x 700013446 Schraubensatz:
4 Linsenschraube M8x25
2 Zylinderschraube M6x65
8 Sechskantschraube M6x16
2 Karosseriescheibe Ø6,4xØ18
8 U-Scheibe Ø6,4
4 U-Scheibe Ø8,4x3
8 U-Scheibe Ø8,4
4 Selbstsichernde Muttern M8
2 Abgesetzte Stahlbuchse
Ø18/Ø8,6xØ6,2x43
schwarz verzinkt

Content

2x 700007063 C-Bow black
1x 700013442 Holder front left
1x 700013443 Holder front right
1x 700013444 Holder rear left
1x 700013445 Holder rear right
1x 700013446 Screw kit:
4 Filister head screw M8x25
2 Allen screw M6x65
8 Hexagon bolt M6x16
2 Body washer Ø6,4xØ18
8 Washer Ø6,4
4 Washer Ø8,4x3
8 Washer Ø8,4
4 Self lock nut M8
2 Offset steel spacer
Ø18/Ø8,6xØ6,2x43
black galvanized

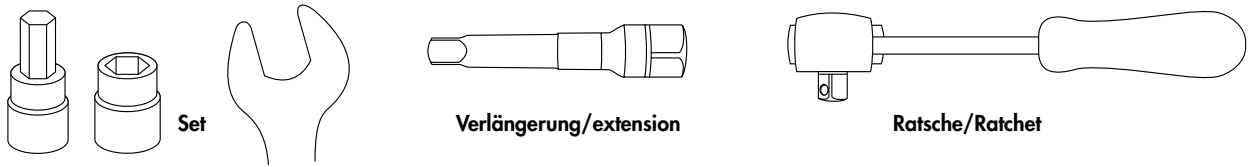


Kombinierbar mit
Can be combined with

6523548 Alurack
6613548 Easyrack
6603548 Minirack
8003548 Verbreiterung
Enlargement

Baubreite 48 cm
Width: 48 cm

Benötigte Werkzeuge / Required tools



Wichtig / Important:

Beachten Sie die in Ihrem Land geltenden Zulassungsbestimmungen.
Für den Bereich der BRD gilt: Ein Eintrag in die Fahrzeugpapiere ist nicht erforderlich.

Wir empfehlen, die Montage in einer Fachwerkstatt durchführen zu lassen. Bei der Montage, alle zugänglichen Schrauben vorerst nur locker andrehen, sodass eine spannungsfreie Montage gewährleistet wird. Beim Anziehen der Schrauben, Anzugsmomente beachten.

We recommend having the installation carried out in a professional workshop. During installation, tighten all accessible screws loosely at first to ensure tension-free installation. When tightening the screws, observe the tightening torques.

Vorbereitende Maßnahmen / Preparatory actions

Rechts und links jeweils die beiden Schrauben seitlich der Sitzbank entfernen, diese entfallen.
Remove the two screws on the right and left sides of the seat, these are no longer required.

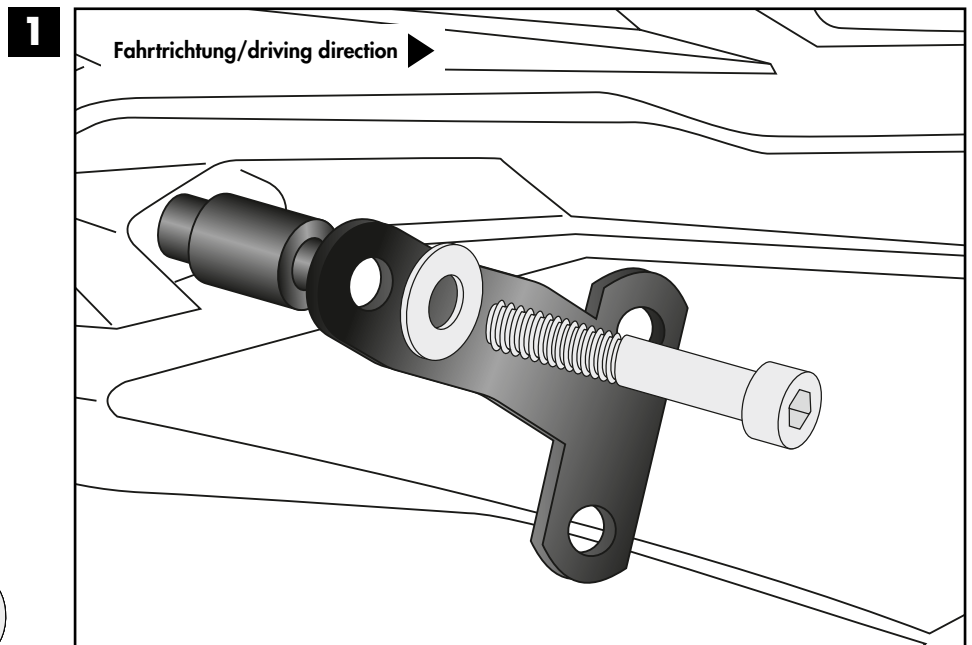
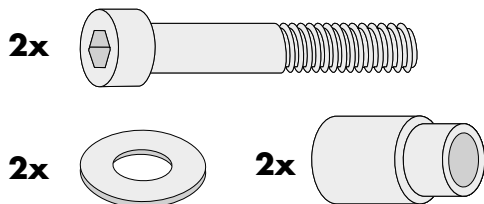
Montageanleitung / Installation Instruction

Montage der Halter hinten rechts/links:

Mit den Zylinderschrauben M6x65 und Karosseriescheiben $\text{Ø}6,4 \times \text{Ø}18$.
Zwischen Lasche und Rahmen die abgesetzte Stahlbuchse fügen.

Fastening of the holders rear right/left:

With allen screws M6x65 and body washers $\text{Ø}6,4 \times \text{Ø}18$.
Insert the offset steel spacer between the lug and the frame.



Montageanleitung / Installation Instruction

Montage der Halter vorne

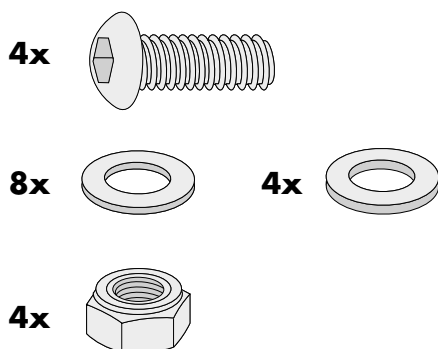
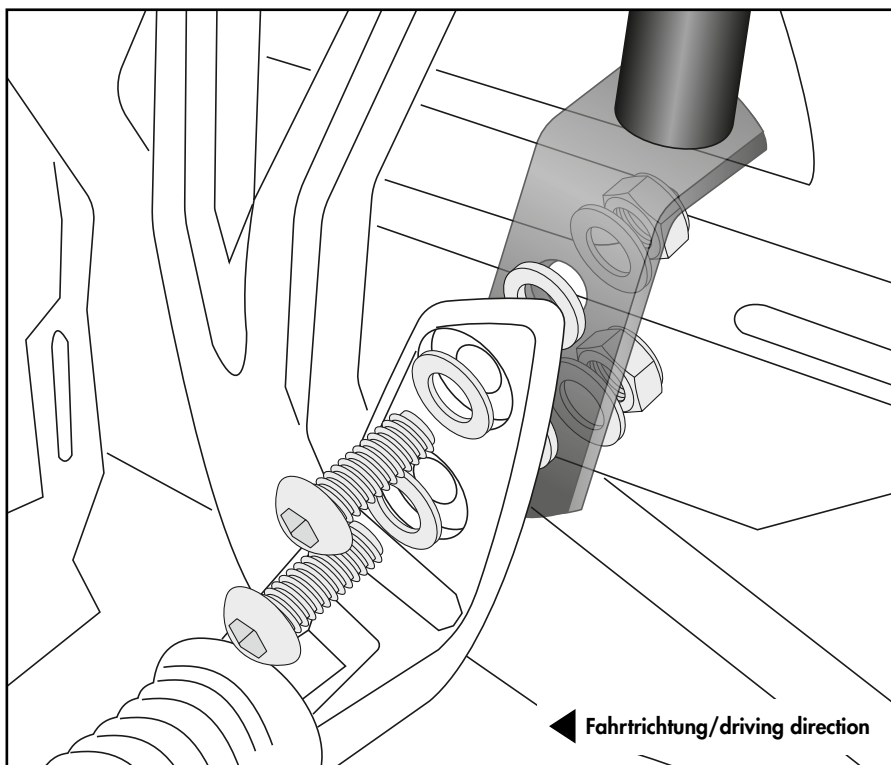
rechts/links:

Hinter dem Soziesfußrastenhalter.
Hierfür die Linsenschrauben M8x25,
U-Scheiben Ø8,4 und selbstsichernde
Muttern M8 verwenden.
Zwischen Lasche und Fußrastenhalter
die U-Scheiben Ø8,4x3 fügen.

Fastening of the holders front

right/left:

Behind the pillion footrest holder.
Use allen screws M8x25, washers
Ø8,4 and self lock nuts M8.
Insert the washers Ø8,4x3 between
the bracket and the footrest holder.

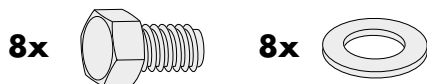
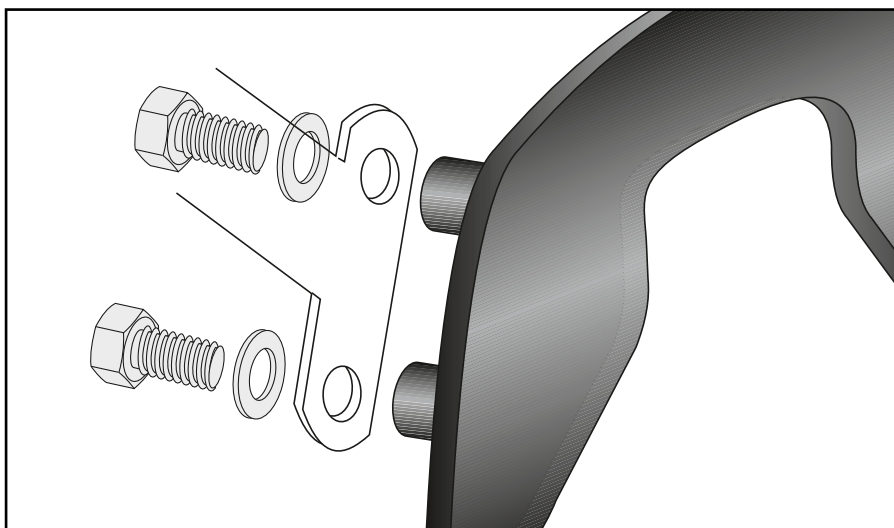
**2**

Montage der C-Bows rechts/links:

An den montierten Haltern.
Dazu die Sechskantschrauben M6x16
und die U-Scheiben Ø6,4 verwenden.

Fastening of the C-Bows right/left:

On the mounted holders.
Use hexagon bolts M6x16 and
washers Ø6,4.

**3**

Achtung / Attention:

Nach der Montage alle Verschraubungen auf festen Sitz kontrollieren! Abgebaute Teile wieder montieren.
Bitte beachten Sie unsere beigefügten Serviceinformationen.

Control all screw connections after the assembling for tightness! Reassemble the dismantled parts. Please notice
our enclosed service information.

Weiteres Zubehör für dieses Modell auf www.hepco-becker.de / More accessories for this model see www.hepco-becker.de

HEPCO&BECKER GmbH | An der Steinmauer 6 | 66955 Pirmasens | Germany | Tel. +49 6331 1453100 | Fax: +49 6331 1453 120 | Mail: vertrieb@hepco-becker.de