

# MINIRACK

## YAMAHA Ténéré 700 / Rally

(2019-)

Art.Nr./Item-no.:

**6604564 01 01** schwarz/black

## YAMAHA Ténéré 700 World Raid

(2022-)

## YAMAHA Ténéré 700 World Rally

(2023-)

Art.Nr./Item-no.:

**6604579 01 01** schwarz/black



INHALT

CONTENT

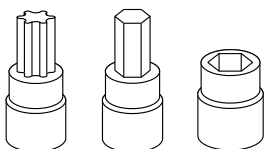
- 1x 700009031 Minirack
- 1x 700010462 Rohradapter links
- 1x 700010463 Rohradapter rechts
- 1x 700010467 Schraubensatz:
  - 2x Zylinderschraube ISK M6x60
  - 2x Zylinderschraube ISK M8x50
  - 4x Senkschraube M6x20
  - 4x Selbstsichernde Mutter M6
  - 4x U-Scheiben Ø6,4
  - 2x Karosseriescheibe Ø6,4xØ18
  - 1x Logo Hepco & Becker Ø30mm
  - 4x Verschlussstopfen 8mm
  - 2x Aludistanz Ø18xØ7x30

- 1x 700009031 Minirack
- 1x 700010462 Tube adapter left
- 1x 700010463 Tube adapter right
- 1x 700010467 Screw kit:
  - 2x Allen screw M6x60
  - 2x Allen screw M8x50
  - 4x Countersunk screw M6x20
  - 4x Self lock nut M6
  - 4x Washer Ø6,4
  - 2x Body washer Ø6,4xØ18
  - 1x Emblem Hepco & Becker Ø30mm
  - 4x Plastic plugs 8mm
  - 2x Alu spacer Ø18xØ7x30

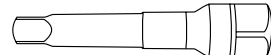


BENÖTIGTE WERKZEUGE

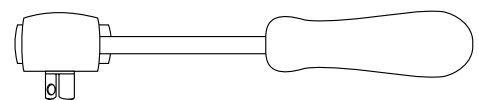
TOOLS REQUIRED



Set



Verlängerung/extension



Ratsche/Ratchet

**DE WICHTIG**  
**GB IMPORTANT**

Die Voraussetzung für die Montage ist natürlich eine gewisse technische Erfahrung. Wenn Sie sich nicht sicher sind, wie man eine bestimmte Arbeit ausführt, sollten Sie diese Ihrer Fachwerkstatt überlassen.  
Ziehen sie alle zugänglichen Schrauben zuerst nur locker an. Nachdem alles montiert ist, werden die Schrauben dann auf das entsprechende Anzugsmoment festgezogen. Dadurch wird sichergestellt, dass das Produkt spannungsfrei angebaut ist. Anzugsmomente beachten! Nach der Montage alle Verschraubungen auf festen Sitz kontrollieren!

Of course, the assembly requires a certain technical experience. If you are not sure how to execute a determined action, you should ask your local distributor to do it. First, tighten all screws only loosely. After mounting all parts, the screws should be tightened to the torque specified. This guarantees, that the product is mounted without tension. Observe the tightening torques of the manufacturer! Control all screw connections after the assembling for tightness!

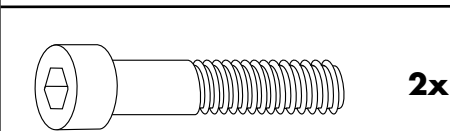
**DE VORBEREITUNG**  
**GB PREPARING**

Rechts und links die hinteren Pins sowie die beiden hinteren Schrauben der Kennzeichenhalterung unter dem Heck entfernen, Teile und Schrauben entfallen.  
Dismantle the rear pins right and left and the two rear screws of the license plate holder under the rear, parts and screws are omitted.

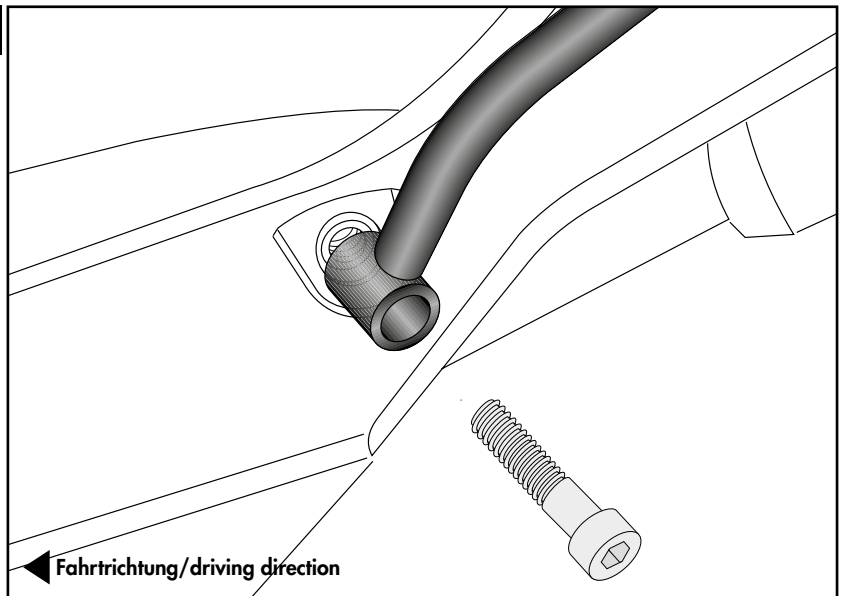
**DE MONTAGEANLEITUNG**  
**GB MOUNTING INSTRUCTIONS**

**Montage der Rohradapter rechts/links vorne:**  
Die Montage erfolgt in den nun freien Gewindebohrungen mit den Zylinderschrauben M8x50.

**Fastening of the tube adapters right/left front:**  
On the free thread with allen screw M8x50.

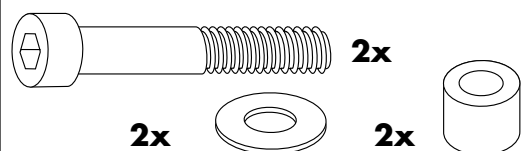


**1**

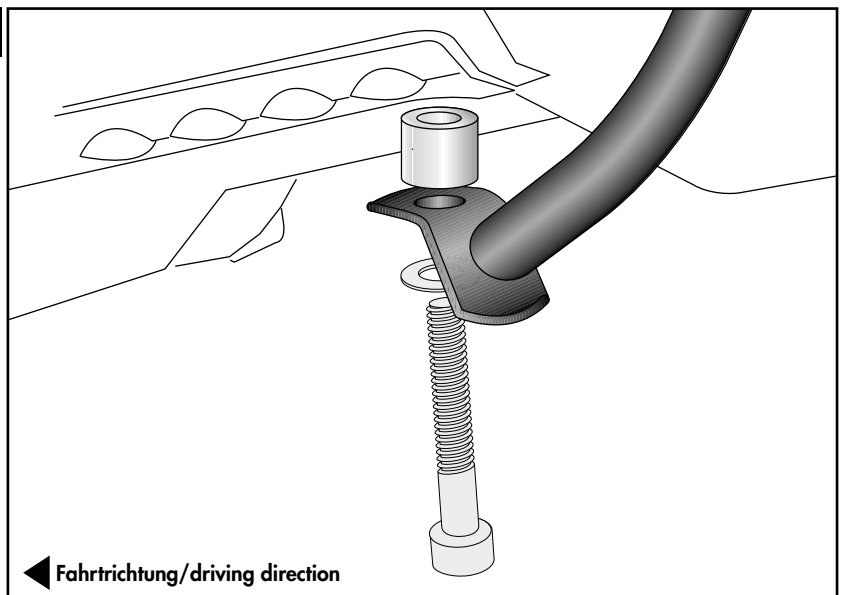


**Montage der Rohradapter rechts/links hinten:**  
Die Montage erfolgt in den nun freien Gewindebohrungen mit den Zylinderschrauben M6x60 sowie Karosseriescheiben Ø6,4xØ18. Zwischen Lasche und Rahmen die Aludistanzen Ø18xØ7x30 fügen.

**Fastening of the tube adapters right/left rear:**  
On the free thread with allen screw M6x60 and body washer Ø6,4xØ18. Between lug and frame add the alu spacer Ø18xØ7x30.



**2**



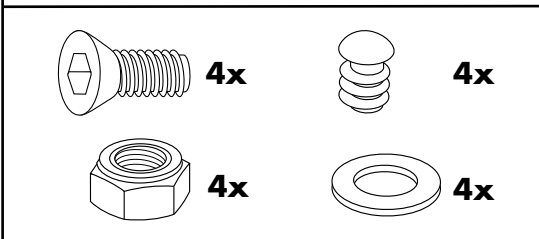
### Montage der Alupalette:

Auf den zuvor montierten Rohradaptern mit den Senkkopfschrauben M6x20. Von unten mit den selbstsichernden Muttern M6 sowie U-Scheiben Ø6,4 verschrauben. Nun alle Teile festziehen und Logo einkleben. Die nicht benutzten Bohrungen mit den Verschlussstopfen Ø8mm verschließen.

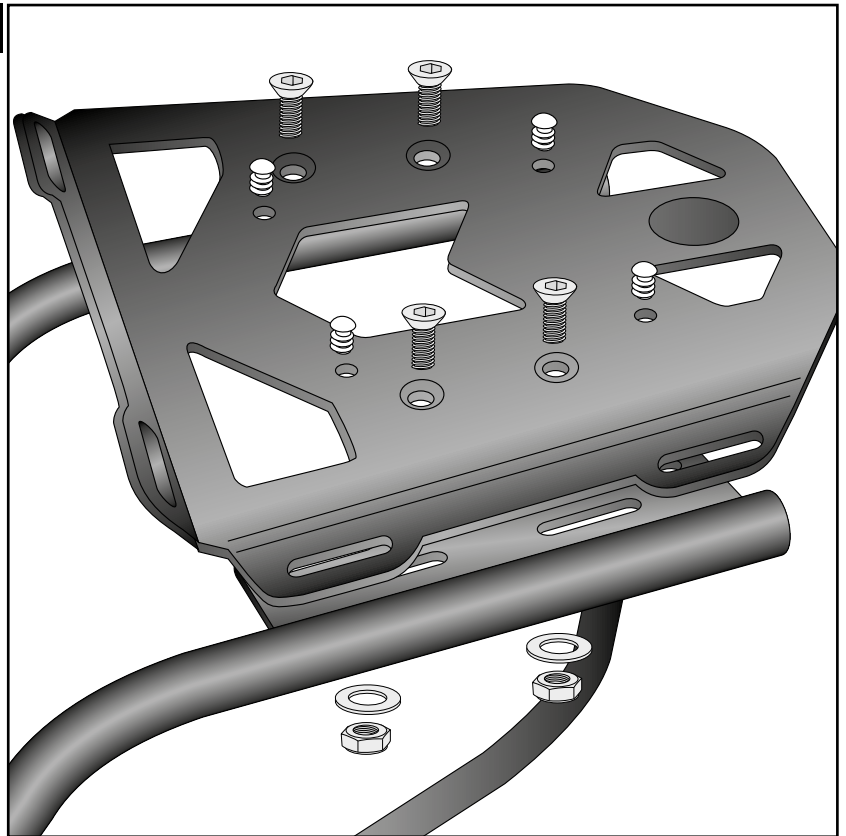
### Fastening of the alu palette:

On the tube adapters with countersunk head screws M6x20. Secure it with self lock nuts M6 and washers Ø6,4.

Now, screw on all bolts and nuts and stick the logo into the cutout. Seal up the 4 holes not in use with the plastic plugs Ø8mm.



3



DE ACHTUNG  
GB CAUTION

**Nach der Montage alle Verschraubungen auf festen Sitz kontrollieren! Abgebaute Teile wieder montieren. Bitte beachten Sie unsere beigefügten Serviceinformationen.**  
**Control all screw connections after the assembling for tightness! Reassemble the dismantled parts. Please notice our enclosed service information.**

HINWEIS: An den zusätzlichen freien Bohrungen im Minirack kann unsere Sportrack Hecktasche (Artikel-Nr. 640806 - Hecktaschenhalter inkl.) oder unser Daypack (Artikel-Nr. 640803 - Hecktaschenhalter optional erhältlich) sicher befestigt werden.

NOTE: Our Sportrack rear bag (item no.640806 - lock it rear bag holder included) or our Daypack (Item no. 640803 - lock it rear bag holder not included) can be securely fastened at the additional free holes in the Minirack.

Weiteres Zubehör für dieses Modell auf [www.hepco-becker.de](http://www.hepco-becker.de) / More accessories for this model see [www.hepco-becker.de](http://www.hepco-becker.de)

HEPCO&BECKER GmbH | An der Steinmauer 6 | 66955 Pirmasens | Germany | Tel. +49 6331 1453100 | Fax: +49 6331 1453 120 | Mail: [vertrieb@hepco-becker.de](mailto:vertrieb@hepco-becker.de)