

Cutout Set

Kofferträger Edelstahl, festverschraubt
Side carrier, Stainless steel firmly bolted

Honda CRF 1100 L Africa Twin Adventure Sports

ab Baujahr 2020 / from date of manufacture 2020

Artikel Nr.: / Item-no.:

6519522 00 22-00-40 silber/silver

6519522 00 22-01-40 schwarz/black



INOX
STAINLESS STEEL



- Ⓓ Baubreite des Kofferträgers inkl.Koffern: 106 cm
- Ⓔ Width of the side carrier incl.cases: 106 cm

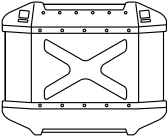


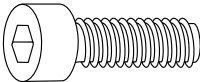
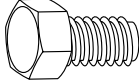
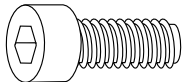

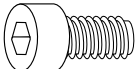

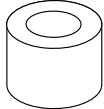
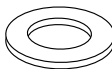
Ⓓ WICHTIG
Ⓔ IMPORTANT

Die Voraussetzung für die Montage ist natürlich eine gewisse technische Erfahrung. Wenn Sie sich nicht sicher sind, wie man eine bestimmte Arbeit ausführt, sollten Sie diese Ihrer Fachwerkstatt überlassen.
Ziehen sie alle zugänglichen Schrauben zuerst nur locker an. Nachdem alles montiert ist, werden die Schrauben dann auf das entsprechende Anzugsmoment festgezogen. Dadurch wird sichergestellt, dass das Produkt spannungsfrei angebaut ist. Anzugsmomente beachten! Nach der Montage alle Verschraubungen auf festen Sitz kontrollieren!

Of course, the assembly requires a certain technical experience. If you are not sure how to execute a determined action, you should ask your local distributor to do it. First, tighten all screws only loosely. After mounting all parts, the screws should be tightened to the torque specified. This guarantees, that the product is mounted without tension. Observe the tightening torques of the manufacturer! Control all screw connections after the assembling for tightness!

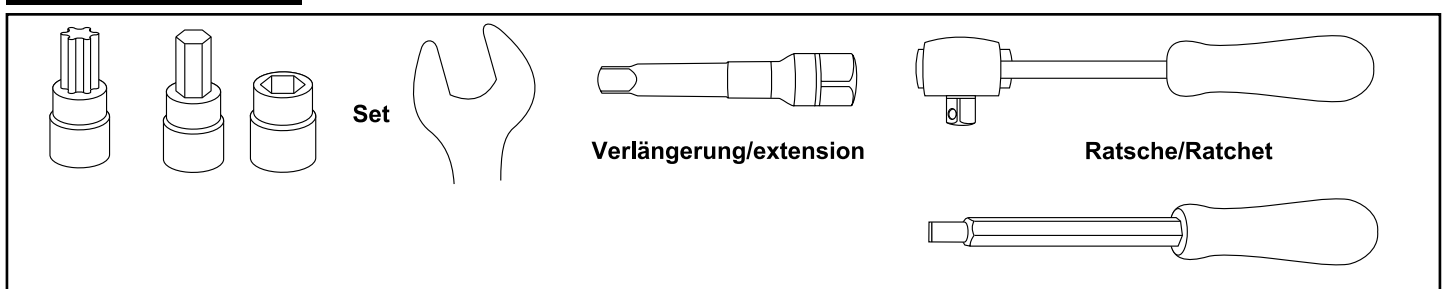
200220

DE INHALT
GB CONTENT

	1x 610219 00 00 1x 610220 00 00 ODER / OR 1x 610219 00 01 1x 610220 00 01	Xplorer Cutout 37 rechts silber / right silver Xplorer Cutout 40 links silber / left silver Xplorer Cutout 37 rechts schwarz / right black Xplorer Cutout 40 links schwarz/ left black
	1x 700010840 1x 700010841	Kofferträger links - Carrier left Kofferträger rechts - Carrier right
	1x 700010842	Verbindungsbügel - Bracing bow
	1x 700010843	Schraubensatz - Screw kit:
	4x VA-Zylinderschraube M8x35* 4x VA-Allen screw M8x35	 4x VA-Sechskantschraube M6x16 4x VA-Hexagon screw M6x16
	2x VA-Zylinderschraube M8x30* 2x VA-Allen screw M8x30	 4x VA-Selbstsichernde Mutter M6 4x VA-Self lock nut M6
	6x VA-Zylinderschraube M6x16* 6x VA-Allen screw M6x16	 10x VA-U-Scheibe Ø6,4 10x VA-Washer Ø6,4
	4x Aludistanz Ø20xØ9x18 schwarz 4x Alu spacer Ø20xØ9x18 black	 6x VA-U-Scheibe Ø8,4 6x VA-Washer Ø8,4

*Je nach Verfügbarkeit Innensechskant oder Torx
*Depending on availability allen screw or torx

DE BENÖTIGTE WERKZEUGE
GB TOOLS REQUIRED



DE VORBEREITUNG
GB PREPARING

Rechts und links aus den Vertiefungen jeweils die Kunststoff-Pins aus den Gewinden entfernen, die Schrauben der Soziusfußrastenhalterung links sowie das Schutzblech der rechten Fußrastenhalterung entfernen, Schrauben, Pins und Schutzblech entfallen. Alle VA Schrauben vor dem Verbau einfetten.

Remove the plastic pins from the threads on the right and left side of the recesses, remove the screws of the pillion footrest holder on the left and the protection plate of the right footrest holder. Screws, pins and protection plate are not required. Grease VA-Screws.

Montage Träger links vorne:

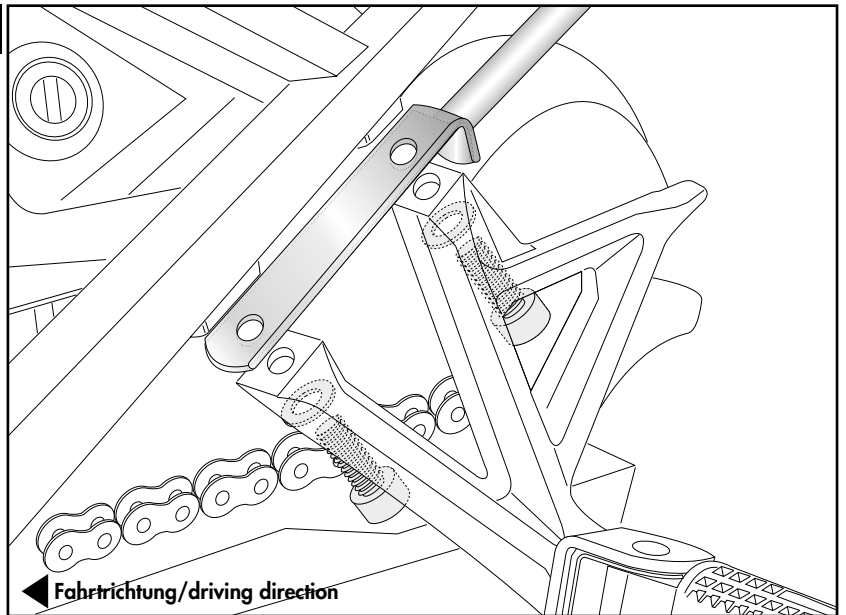
Zwischen Soziusfußrastenhalterung und Rahmen mit den Zylinderschrauben M8x30 sowie U-Scheiben Ø8,4.

Fastening of the carrier left front:

Between frame and pillion footrest holder with allen screws M8x30 and washers Ø8,4.



1

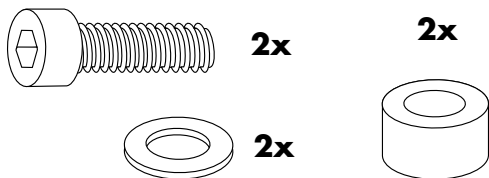


Montage Träger links hinten:

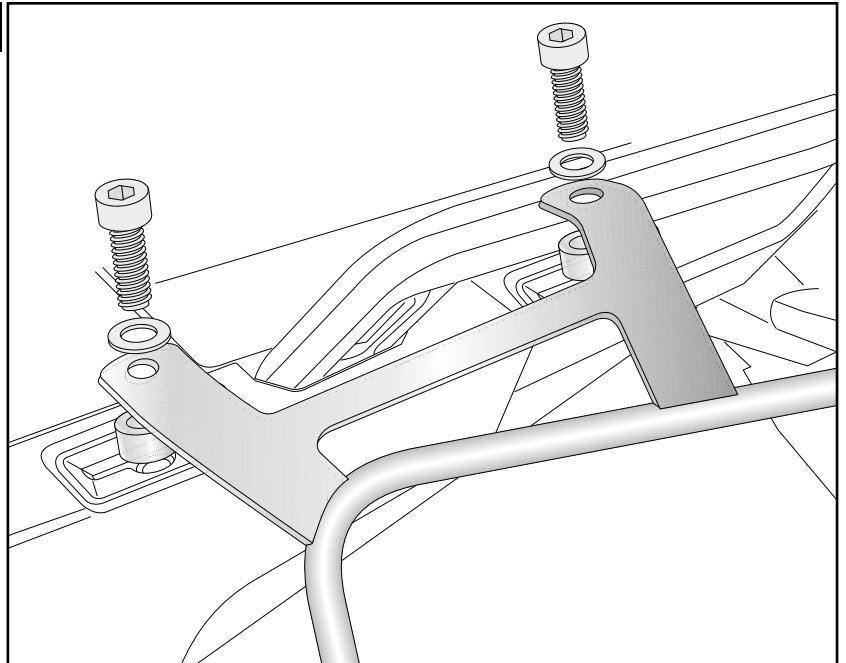
An den nun freien Gewinden mit den Zylinderschrauben M8x35 sowie U-Scheiben Ø8,4.
Zwischen Lasche und Rahmen die Aludistanzen Ø20xØ9x18 fügen.

Fastening of the carrier left rear:

At the now free threads with the allen screws M8x35 and washers Ø8.4.
Insert the alu spacers Ø20xØ9x18 between carrier and frame.



2

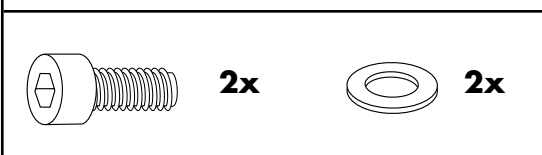


Montage Träger rechts vorne:

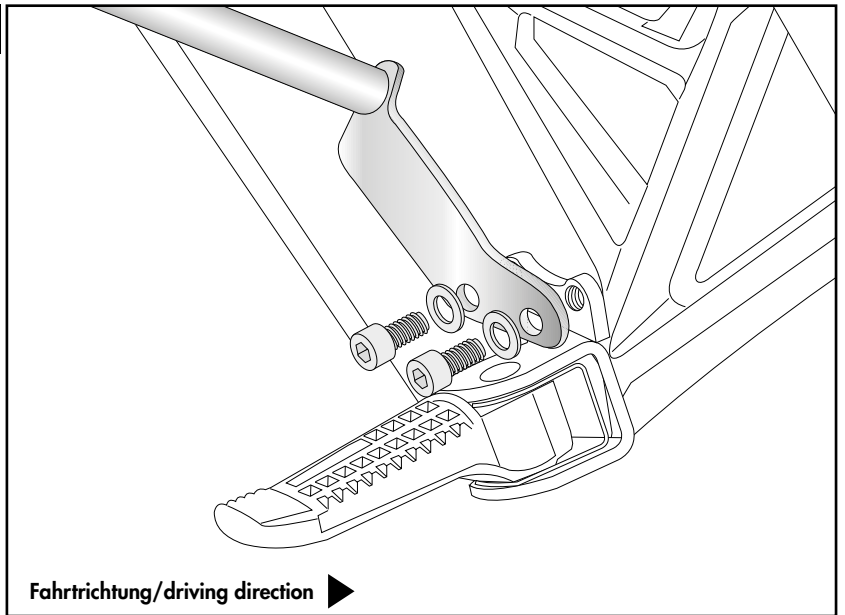
An den nun freien Gewindebohrungen mit den Zylinderschrauben M6x16 sowie U-Scheiben Ø6,4.

Fastening of the carrier right front:

At the now free threads with the allen screws M6x16 and washer Ø6,4.



3

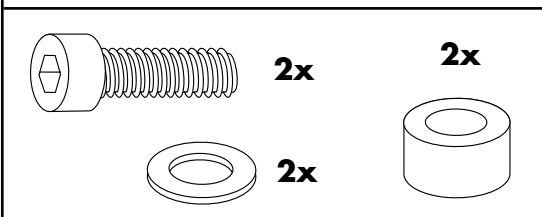


Montage Träger rechts hinten:

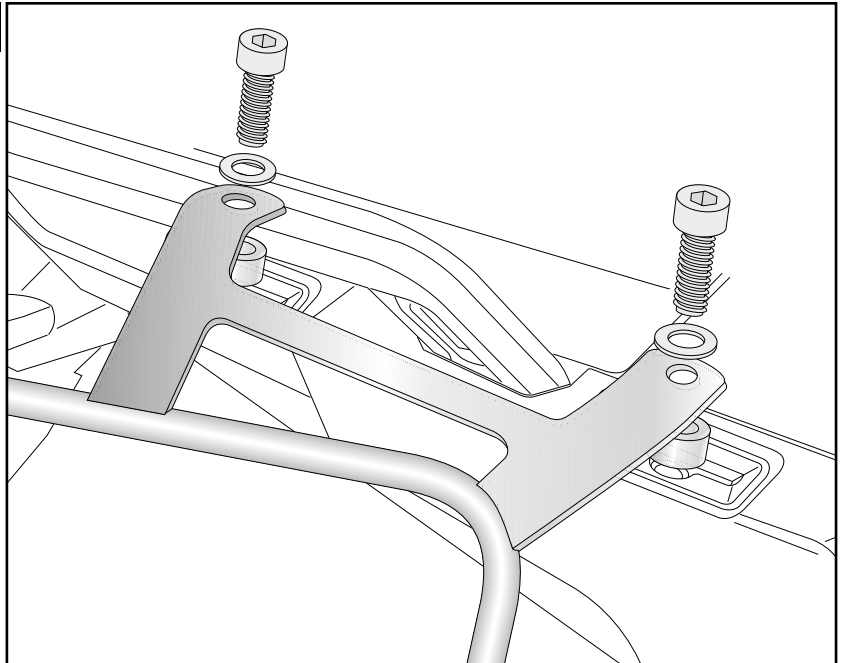
An den nun freien Gewinden mit den Zylinderschrauben M8x35 sowie U-Scheiben Ø8,4.
Zwischen Lasche und Rahmen die Aludistanzen Ø20xØ9x18 fügen.

Fastening of the carrier right rear:

At the now free threads with the allen screws M8x35 and washers Ø8,4.
Insert the alu spacers Ø20xØ9x18 between carrier and frame.



4

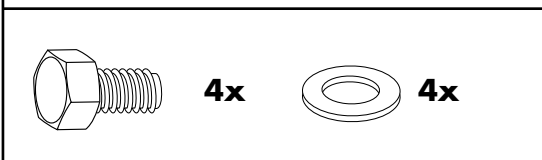


Montage Verbindungsbugel rechts/links:

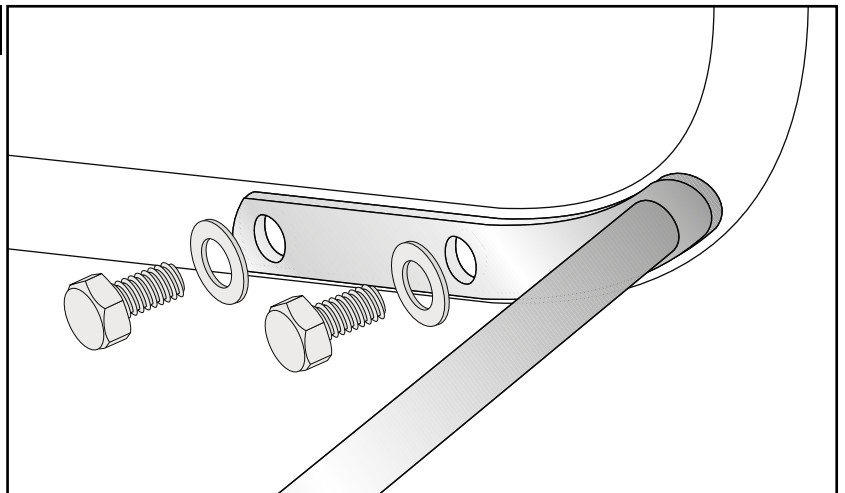
Die Montage erfolgt zwischen den Trägern mit den Sechskantschrauben M6x16 sowie U-Scheiben Ø6,4.

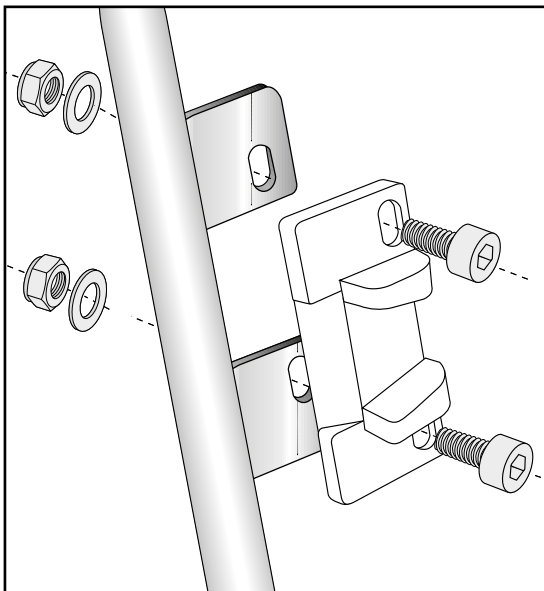
Fastening of the bracing bow right/left:

Between the carriers with hexagon screws M6x16 and washers Ø6,4.



5





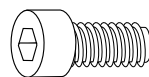
6

Montage Metalladapter zum Einhängen des Kofferhalteschlusses:

Die Adapter werden mit den Zylinderschrauben M6x16, U-Scheiben ø6,4 und selbstsichernde Muttern M6 am Kofferträger verschraubt. Die Adapter müssen auf die Kofferschlösser ausgerichtet werden. Schrauben einfetten!
Die Metalladapter liegen den Koffern bei.

Fastening of adapter to hook in the fixing lock:

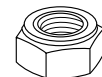
To mount the metal adapter on the carrier use allen screws M6x16, washers ø6,4 and self lock nuts M6. Grease the screws! **The adapters are enclosed with the side cases.**



4x



4x



4x



Nach der Montage alle Verschraubungen auf festen Sitz kontrollieren ! Abgebaute Teile wieder montieren. Bitte beachten Sie unsere beigelegten Serviceinformationen.

Control all screw connections after the assembling for tightness! Reassemble the dismantled parts. Please notice our enclosed service information.

Als weiteres Zubehör lieferbar:/ Also available:

- 6629522 01 01 Easyrack
- 6559522 01 01 Alurack
- 5019522 00 01/22 Motorschutzbügel / Engine guard
- 5029522 00 01/22 Tankschutzbügel / Tank guard
- 5069522 00 01 Tankring
- 5059522 00 01 Hauptständer / Center stand
- 7009522 00 01 Lampenschutzgitter / Headlight grilles
- 42129522 00 01 Griffschutz / Handle guard
- 42119522 00 91 Seitenständerplatte / Side stand enlargement

Weiteres Zubehör auf unsere Homepage. More accessories: see our homepage.



Hepco & Becker GmbH
An der Steinmauer 6
D-66955 Pirmasens
Germany

Tel.: +49 (0)6331 - 1453 - 100
Fax: +49 (0)6331 - 1453 - 120
eMail: vertrieb@hepco-becker.de
www.hepco-becker.de