

Adapter

für Montage des Lampenschutzgitters 7009522 00 01

for mounting of the headlight grilles 7009522 00 01

Honda CRF 1100 L Africa Twin Adventure Sports

ab Baujahr 2020 / from date of manufacture 2020



Artikel Nr.: / Item-no.:

42139522 00 01 schwarz/black

Dieses Set wird nur bei der Montage des Lampenschutzgitters ohne Tankschutzbügel benötigt.
This set is only required when mounting the headlight protection grilles without tank guard.

DE INHALT
GB CONTENT

1x 700010786 Adapter schwarz

1x 700010819 Schraubensatz:

2x Sechskantschraube M8x40

2x Zylinderschraube M8x20

2x Selbstsichernde Mutter M8

2x Selbstsichernde Bundmutter M8

6x U-Scheibe Ø8,4

1x 700010786 Adapter black

1x 700010819 Screw kit:

2x Hexagon screw M8x40

2x Allen screw M8x20

2x Self lock collar nut M8

2x Self lock nut M8

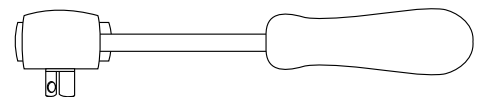
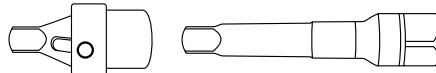
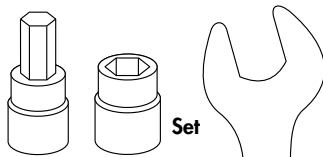
6x Washer Ø8,4



Die Voraussetzung für die Montage ist natürlich eine gewisse technische Erfahrung. Wenn Sie sich nicht sicher sind, wie man eine bestimmte Arbeit ausführt, sollten Sie diese Ihrer Fachwerkstatt überlassen.
Anzugsmomente beachten!

Of course, the assembly requires a certain technical experience. If you are not sure how to execute a determined action, you should ask your local distributor to do it. Observe the tightening torques of the manufacturer!

DE BENÖTIGTE WERKZEUGE
GB TOOLS REQUIRED



080220

Die beiden Schrauben der Cockpitbefestigung entfernen, diese entfallen.
Remove the two screws of the cockpit mounting, these are not necessary.

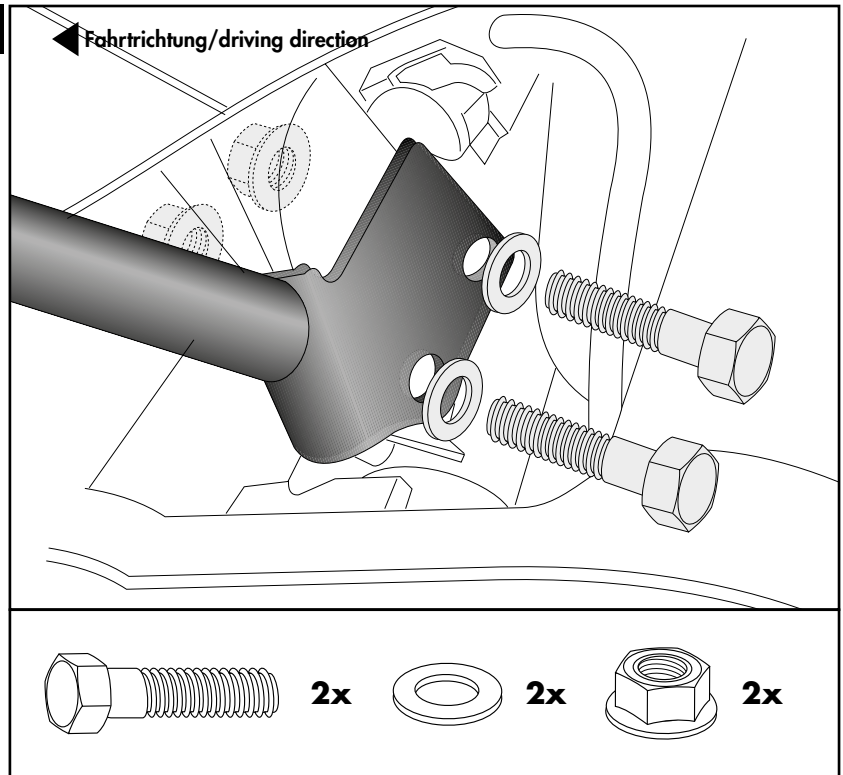
Montage des Adapters vorne:

Die Montage erfolgt an den nun freien Bohrungen der Cockpitbefestigung mit den Sechskantschrauben M8x40 sowie U-Scheiben Ø8,4. Von der Gegenseite mit selbstsichernden Bundmuttern M8 verschrauben. Für eine leichtere Montage der Schrauben, das Cockpit etwas anheben.

Fastening of the adapter front:

At the now free bores of the cockpit mounting with the hexagon screws M8x40 and washers Ø8.4 and screwed from the opposite side with self-locking collar nuts M8. For an easier mounting of the screws, lift the cockpit a little bit.

1



Für die Montage des Lampengitters, siehe dessen Montageanleitung.
For mounting the headlight grilles, see its mounting instructions.

**Nach der Montage alle Verschraubungen auf festen Sitz kontrollieren ! Abgebaute Teile wieder montieren.
Bitte beachten Sie unsere beigelegten Serviceinformationen.
Control all screw connections after the assembling for tightness! Reassemble the dismantled parts.
Please notice our enclosed service information.**

Als weiteres Zubehör lieferbar:/ Also available:

5019522 00 01/22 Motorschutzbügel / Engine guard
6629522 01 01 Easyrack
6539522 00 01 Kofferträger festverschraubt / Side carrier firmly bolted
5069522 00 01 Tankring
5059522 00 01 Hauptständer / Center stand
42129522 00 01 Griffschutz / Handle guard
42119522 00 91 Seitenständerplatte / Side stand enlargement

Weiteres Zubehör auf unsere Homepage. More accessories: see our homepage.



Hepco & Becker GmbH
An der Steinmauer 6
D-66955 Pirmasens
Germany

Tel.: +49 (0)6331 - 1453 - 100
Fax: +49 (0)6331 - 1453 - 120
eMail: vertrieb@hepco-becker.de
www.hepco-becker.de