

# Motorschutzbügel/ Engine guard

## TRIUMPH Tiger 900 / Rally / GT / Pro

2020-

Artikel Nr.: / Item-no.:

**5017605 00 01** schwarz/black

**5017605 00 03** weiß/white

**5017605 00 22**



**DE** INHALT  
**GB** CONTENT

## TRIUMPH Tiger 850 Sport 2021-

Artikel Nr.: / Item-no.:

**5017613 00 01** schwarz/black

**5017613 00 03** weiß/white

**5017613 00 22**



1x 700010956 Motorschutzbügel links schwarz  
1x 700010957 Motorschutzbügel rechts schwarz  
ODER  
1x 700010958 Motorschutzbügel links weiß  
1x 700010959 Motorschutzbügel rechts weiß  
ODER  
1x 700010960 Motorschutzbügel links edelstahl  
1x 700010961 Motorschutzbügel rechts edelstahl

**1x 700010962 Schraubensatz:**

4x VA-Zylinderschraube M8x20  
4x VA-U-Scheibe Ø8,4  
1x Verbindungsstück Ø25

1x 700010956 Engine guard left black  
1x 700010957 Engine guard right black  
OR  
1x 700010958 Engine guard left white  
1x 700010959 Engine guard right white  
OR  
1x 700010960 Engine guard left stainless steel  
1x 700010961 Engine guard right stainless steel

**1x 700010962 Screw kit:**

4x VA-Allen screw M8x20  
4x VA-Washer Ø8,4  
1x Connector Ø25



080620/070121

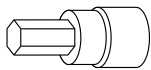
**DE WICHTIG**  
**GB IMPORTANT**

Beachten Sie die in Ihrem Land geltenden Zulassungsbestimmungen.  
Für den Bereich der BRD gilt: Ein Eintrag in die Fahrzeugpapiere ist nicht erforderlich.

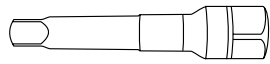
Die Voraussetzung für die Montage ist natürlich eine gewisse technische Erfahrung. Wenn Sie sich nicht sicher sind, wie man eine bestimmte Arbeit ausführt, sollten Sie diese Ihrer Fachwerkstatt überlassen.  
Ziehen sie alle zugänglichen Schrauben zuerst nur locker an. Nachdem alles montiert ist, werden die Schrauben dann auf das entsprechende Anzugsmoment festgezogen. Dadurch wird sichergestellt, dass das Produkt spannungsfrei angebaut ist. Anzugsmomente beachten! Nach der Montage alle Verschraubungen auf festen Sitz kontrollieren!

Of course, the assembly requires a certain technical experience. If you are not sure how to execute a determined action, you should ask your local distributor to do it. First, tighten all screws only loosely. After mounting all parts, the screws should be tightened to the torque specified. This guarantees, that the product is mounted without tension. Observe the tightening torques of the manufacturer! Control all screw connections after the assembling for tightness!

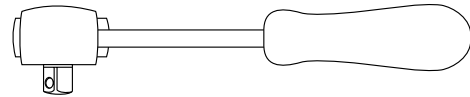
**DE BENÖTIGTE WERKZEUGE**  
**GB TOOLS REQUIRED**



Set



Verlängerung/extension

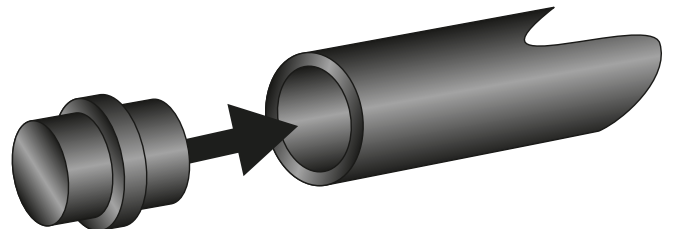


Ratsche/Ratchet

**DE VORBEREITUNG**  
**GB PREPARING**

Das Verbindungsstück Ø25 in das vordere Rohrende eines der Motorschutzbügel einfügen.

Insert the Ø25 connector into the front tube end of one of the engine guards.



**Montage Motorschutzbügel hinten links:**

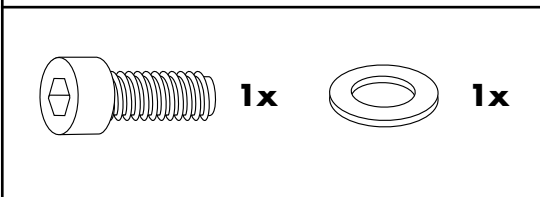
Im freien Gewinde mit Zylinderschraube M8x20 und U-Scheibe Ø8,4 hinter dem Schlauch.

TIPP: Zur Montageerleichterung den Schlauch nach oben aus der Halterung drücken.

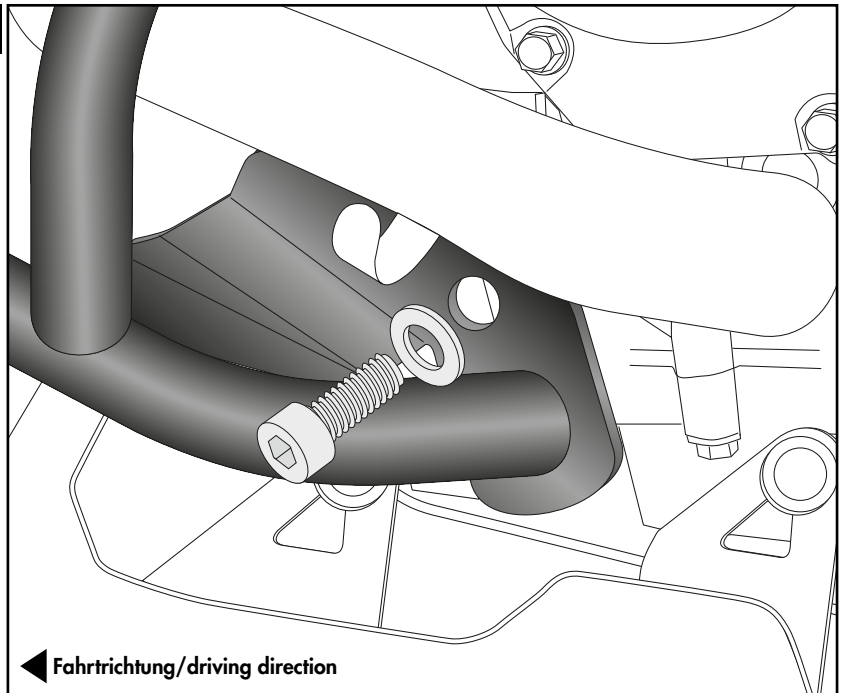
**Fastening of the engine guard rear left:**

On the free thread with allen screw M8x20 and washer Ø8,4 behind the hose.

TIP: To facilitate installation, press the hose upwards out of the holder.



**1**



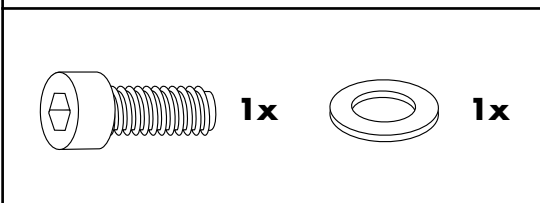
**Montage Motorschutzbügel hinten rechts:**

Zuerst die beiden Bügel vorne am Verbindungsstück Ø25 zusammenstecken. Montage in dem freien Gewinde mit der Zylinderschraube M8x20 und U-Scheibe Ø8,4.

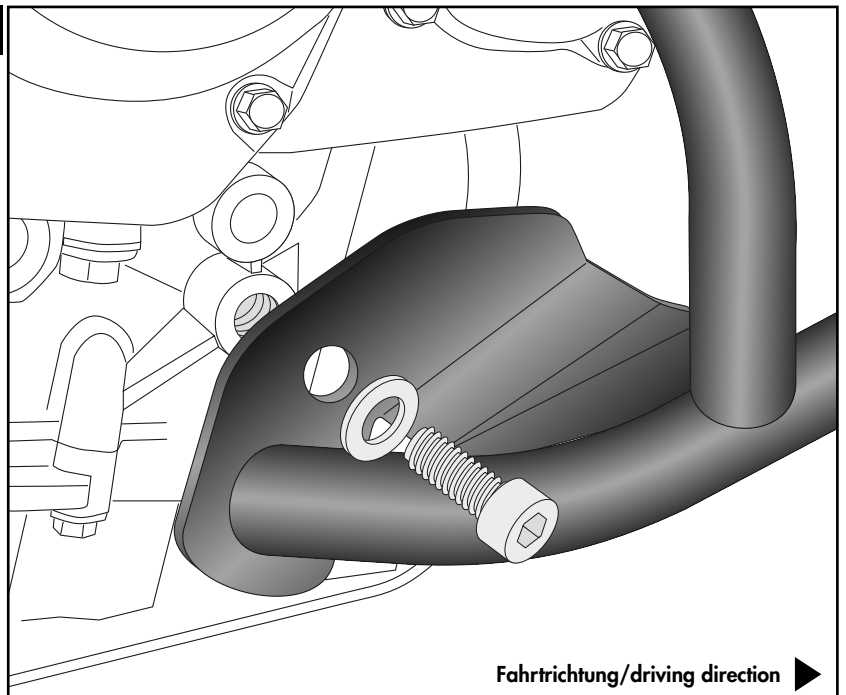
**Fastening of the engine guard rear right:**

First put the two brackets together at the front of the Ø25 connector.

Fastening on the free thread with allen screw M8x20 and washer Ø8,4.



**2**



**Montage Motorschutzbügel mitte**

**rechts/links:**

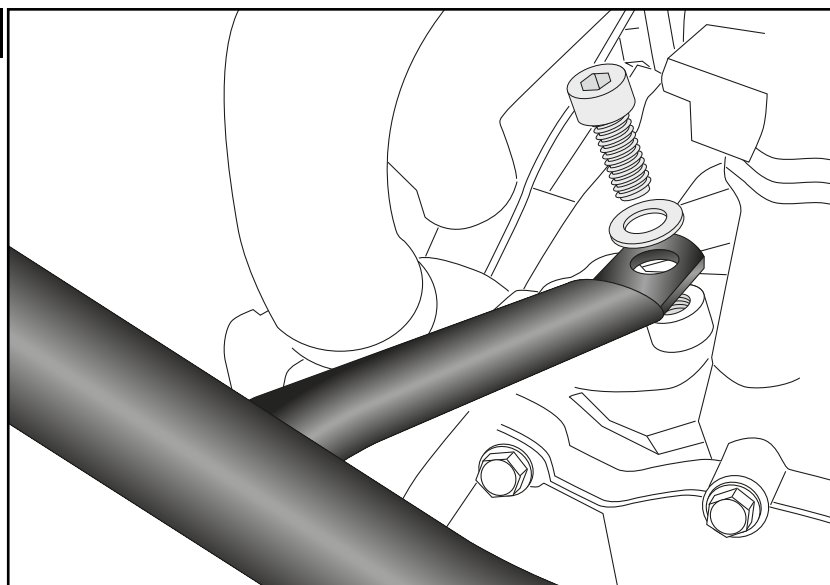
In den freien Gewinden mit den Zylinderschrauben M8x20 und U-Scheiben Ø8,4.

**Fastening of the engine guard middle**

**right/left:**

On the free threads with allen screws M8x20 and washers Ø8,4.

**3**



**Nach der Montage alle Verschraubungen auf festen Sitz kontrollieren! Abgebaute Teile wieder montieren.  
Bitte beachten Sie unsere beigefügten Serviceinformationen.**

**Control all screw connections after the assembling for tightness! Reassemble the dismantled parts.  
Please notice our enclosed service information.**

**Als weiteres Zubehör lieferbar:/ Also available:**

Kofferträger / Side carrier  
C-Bow Halter / C-Bow holder  
Alurack für Originalbrücke / Alurack for original rack  
Easyrack für Originalbrücke / Easyrack for original rack  
Gepäckbrückenverbreiterung / Rear rack enlargement  
Tankschutzbügel / Tank guard  
Tankring Lock-it  
Lampenschutzgitter / Headlight grilles  
Griffschutz / Handle guard  
LED Zusatzscheinwerfer / LED auxiliary headlights  
Motorschutzplatte / Skid plate

Seitenständerplatte / Side stand enlargement  
Hauptständer / Center stand

**Weiteres Zubehör auf unsere Homepage. More accessories: see our homepage.**



Hepco & Becker GmbH  
An der Steinmauer 6  
D-66955 Pirmasens  
Germany

Tel.: +49 (0)6331 - 1453 - 100  
Fax: +49 (0)6331 - 1453 - 120  
eMail: [vertrieb@hepco-becker.de](mailto:vertrieb@hepco-becker.de)  
[www.hepco-becker.de](http://www.hepco-becker.de)