

Easyrack

HONDA CB 650 R (2019-2020)

Artikel Nr.: / Item-no.:

6619518 01 01 schwarz/black

HONDA CBR 650 R (2019-2020)

Artikel Nr.: / Item-no.:

6619519 01 01 schwarz/black

Alurack

Artikel Nr.: / Item-no.:

6529518 01 01 schwarz/black

Artikel Nr.: / Item-no.:

6529519 01 01 schwarz/black



DE INHALT
GB CONTENTS

- 1x 700010324 Rohradapter links
- 1x 700010325 Rohradapter rechts

Bei Bestellung eines Aluracks zusätzlich:

- 1x 799.901HB Alurack
- 1x 799.902HB TC-Bügel für Alurack
- 1x 799.903HB Abdeckplatte für Rack

Bei Bestellung eines Easyracks zusätzlich:

- 1x 700008650 Easyrack
- 1x 700008647 Abdeckblende links
- 1x 700008648 Abdeckblende rechts

1x 700010326 Schraubensatz:

- 4x Zylinderschraube ISK M8x40
- 4x Zylinderschraube ISK M6x12
- 4x Zylinderschraube ISK M6x20
- 4x U-Scheiben ø6,4
- 4x U-Scheiben ø8,4
- 4x selbstsichernde Muttern M6
- 4x Viereck-Scheibe 20x20x ø6,4

- 1x 700010324 tube adapter left
- 1x 700010325 tube adapter right

When ordering a Alurack:

- 1x 799.901HB Alurack
- 1x 799.902HB bow for Alurack
- 1x 799.903HB plastic cover for rack

When ordering a Easyrack:

- 1x 700008650 Easyrack
- 1x 700008647 plastic cover left
- 1x 700008648 plastic cover right

1x 700010326 Screw kit:

- 4x allen screw M8x40
- 4x allen screw M6x12
- 4x allen screw M6x20
- 4x washer ø6,4
- 4x washer ø8,4
- 4x self lock nut M6
- 4x special washer 20x20x ø6,4

Easyrack



Alurack



060319/180919/140121/060221

Easyrack

HONDA CB 650 R (2019-2020)

Artikel Nr.: / Item-no.:

6619518 01 01 schwarz/black

HONDA CBR 650 R (2019-2020)

Artikel Nr.: / Item-no.:

6619519 01 01 schwarz/black

Alurack

Artikel Nr.: / Item-no.:

6529518 01 01 schwarz/black

Artikel Nr.: / Item-no.:

6529519 01 01 schwarz/black



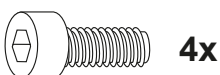
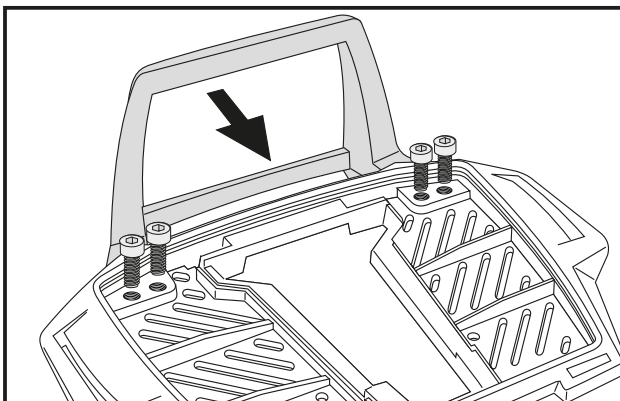
DE WICHTIG
GB IMPORTANT

Die Voraussetzung für die Montage ist natürlich eine gewisse technische Erfahrung. Wenn Sie sich nicht sicher sind, wie man eine bestimmte Arbeit ausführt, sollten Sie diese Ihrer Fachwerkstatt überlassen. Ziehen sie alle zugänglichen Schrauben zuerst nur locker an. Nachdem alles montiert ist, werden die Schrauben dann auf das entsprechende Anzugsmoment festgezogen. Dadurch wird sichergestellt, dass das Produkt spannungsfrei angebaut ist. Anzugsmomente beachten! Nach der Montage alle Verschraubungen auf festen Sitz kontrollieren!

Of course, the assembly requires a certain technical experience. If you are not sure how to execute a determined action, you should ask your local distributor to do it. First, tighten all screws only loosely. After mounting all parts, the screws should be tightened to the torque specified. This guarantees, that the product is mounted without tension. Observe the tightening torques of the manufacturer! Control all screw connections after the assembling for tightness!

DE VORBEREITUNG
GB PREPARING

Die 4 Originalschrauben im Heck (Verschraubung Nummernschildhalter) entfernen, diese entfallen.
Dismatle the four screws in the rear (fixing of the license plate holder), Screws are obsolete.



Vorbereitung des Aluracks:

Den beiliegenden TC-Bügel mit den Zylinderkopf-schrauben M6 x 12 hinten unter dem Alurack verschrauben.

HINWEIS:
Der TC-Bügel ist nur bei Anbringung eines Hepco & Becker Topcases erforderlich.

Preparing of the Alurack:

Fix the bow to the rack with allen screws M6 x 12.

NOTICE:
The bow is needed in use with a Hepco & Becker topcase only.

Easyrack

HONDA CB 650 R (2019-2020)

Artikel Nr.: / Item-no.:

6619518 01 01 schwarz/black

HONDA CBR 650 R (2019-2020)

Artikel Nr.: / Item-no.:

6619519 01 01 schwarz/black

Alurack

Artikel Nr.: / Item-no.:

6529518 01 01 schwarz/black

Artikel Nr.: / Item-no.:

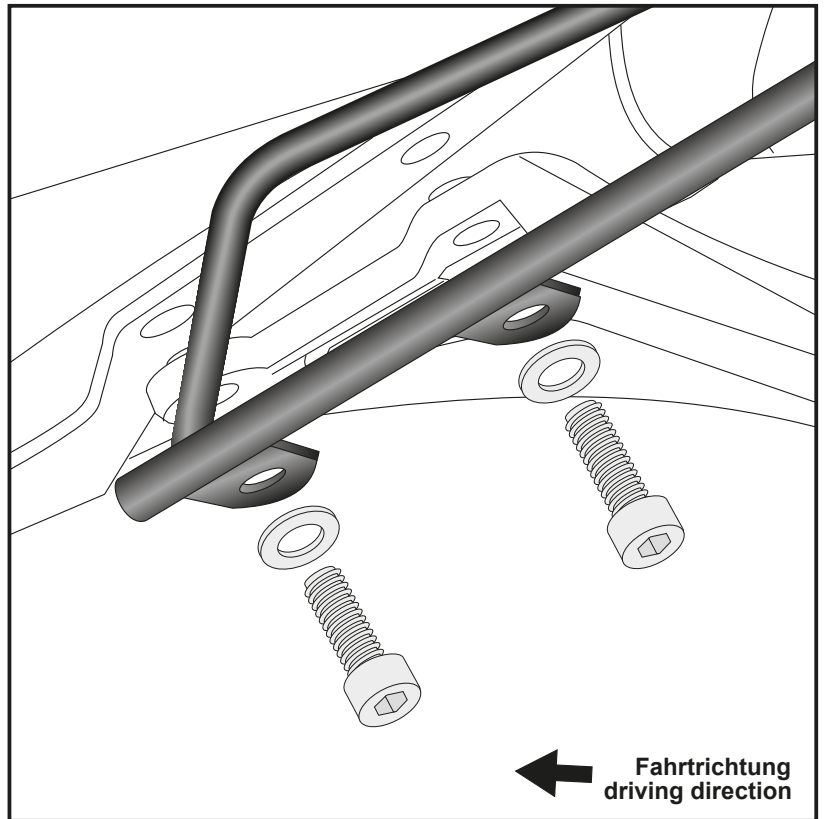
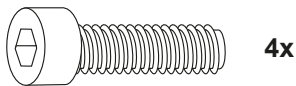
6529519 01 01 schwarz/black



DE MONTAGEANLEITUNG
GB MOUNTING INSTRUCTIONS

1 Montage der Rohradapter links/rechts:
An den nun freien Gewindebohrungen mit den Zylinderschrauben M8x40 sowie U- Scheiben $\varnothing 8,4$.

Fastening of the tube adapters left/right:
At the now free threads with allen screws M8x40 with washers $\varnothing 8,4$.



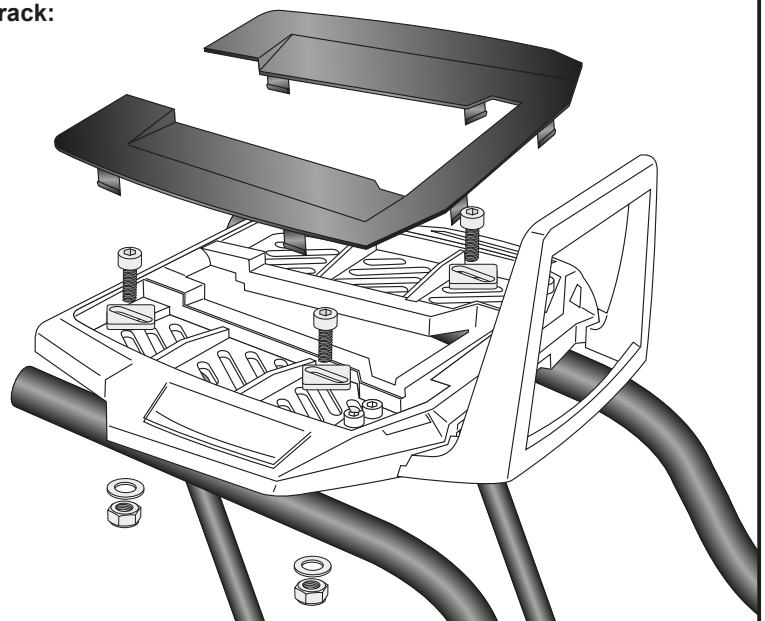
2 Montage des Aluracks:

Das Alurack wird mit den Zylinderschrauben M6x20, den Viereck-Scheiben 20x20x $\varnothing 6,4$, den U-Scheiben $\varnothing 6,4$ und den selbstsichernden Muttern M6 auf den Rohradaptern verschraubt. Anschließend die Kunststoffabdeckung des Aluracks montieren.

Fastening of the Alurack:

On the tube adapters.
Use allen screws M6 x 20 and special washer 20x20 $\varnothing 6,4$. Secure with washers $\varnothing 6,4$ and self-lock nuts M6. Mount the plastic cover.

Alurack:



Easyrack

HONDA CB 650 R (2019-2020)

Artikel Nr.: / Item-no.:

6619518 01 01 schwarz/black

HONDA CBR 650 R (2019-2020)

Artikel Nr.: / Item-no.:

6619519 01 01 schwarz/black

Alurack

Artikel Nr.: / Item-no.:

6529518 01 01 schwarz/black

Artikel Nr.: / Item-no.:

6529519 01 01 schwarz/black



DE MONTAGEANLEITUNG
GB MOUNTING INSTRUCTIONS

Montage des Easyracks:

Das Easyrack wird mit den Zylinderschrauben M6x20, den Viereck-Scheiben 20x20xø6,4, den U-Scheiben ø6,4 und den selbstsichernden Muttern M6 auf den Rohradaptern verschraubt.

Anschließend die Kunststoffabdeckungen montieren.

Fastening of the Easyrack:

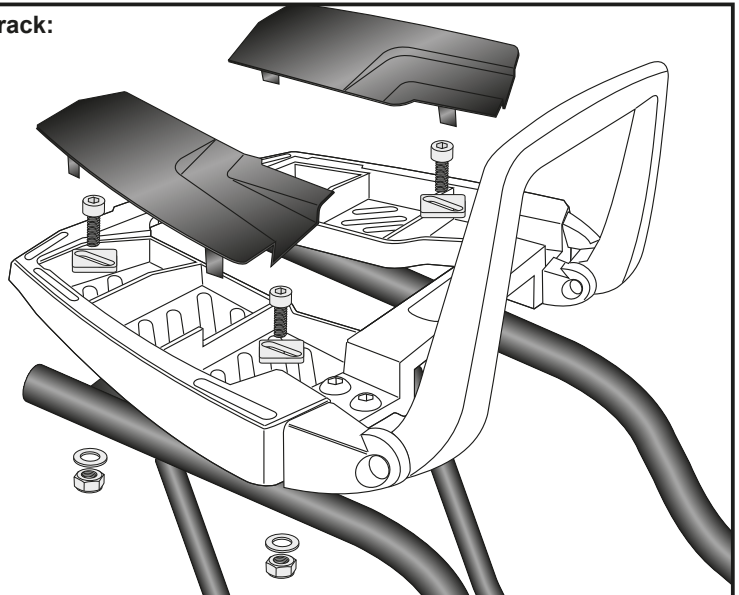
On the tube adapters.

Use allen screws M6 x 20 and special washer 20x20xø6,4. Secure with washers ø6,4 and self-lock nuts M6.

Mount the plastic cover.

3

Easyrack:



DE ACHTUNG
GB CAUTION

Nach der Montage alle Verschraubungen auf festen Sitz kontrollieren! Abgebaute Teile wieder montieren. Bitte beachten Sie unsere beigefügten Serviceinformationen.

Control all screw connections after the assembling for tightness! Reassemble the dismantled parts. Please notice our enclosed service information.

Als weiteres Zubehör lieferbar: / Also available:

CB 650 R	CBR 650 R	
6309518 00 01	6309519 00 01	C-Bow Taschenhalter / C-Bow holder
6709518 00 01	6709519 00 01	Sportrack
5019518 00 01	5019519 00 01	Motorschutzbügel / Engine guard
5069518 00 09	5069519 00 09	Tankring
5039518 00 01		Frontschutzbügel / Front guard
5049518 00 01		Heckschutzbügel / Rear guard

Weiteres Zubehör auf unserer Homepage. More accessories: see our homepage.



Hepco & Becker GmbH
An der Steinmauer 6
D-66955 Pirmasens
Germany

Tel.: +49 (0)6331 - 1453 - 100
Fax: +49 (0)6331 - 1453 - 120
eMail: vertrieb@hepco-becker.de
www.hepco-becker.de