

# Motorschutzbügel SOLID/ Engine guard SOLID

**HONDA CB 650 R**  
2021-

**HONDA CB 650 R**  
2019-2020



Artikel Nr.: / Item-no.:

**5089529 00 01** schwarz/black

Artikel Nr.: / Item-no.:

**5089518 00 01** schwarz/black

**DE** INHALT  
**GB** CONTENT

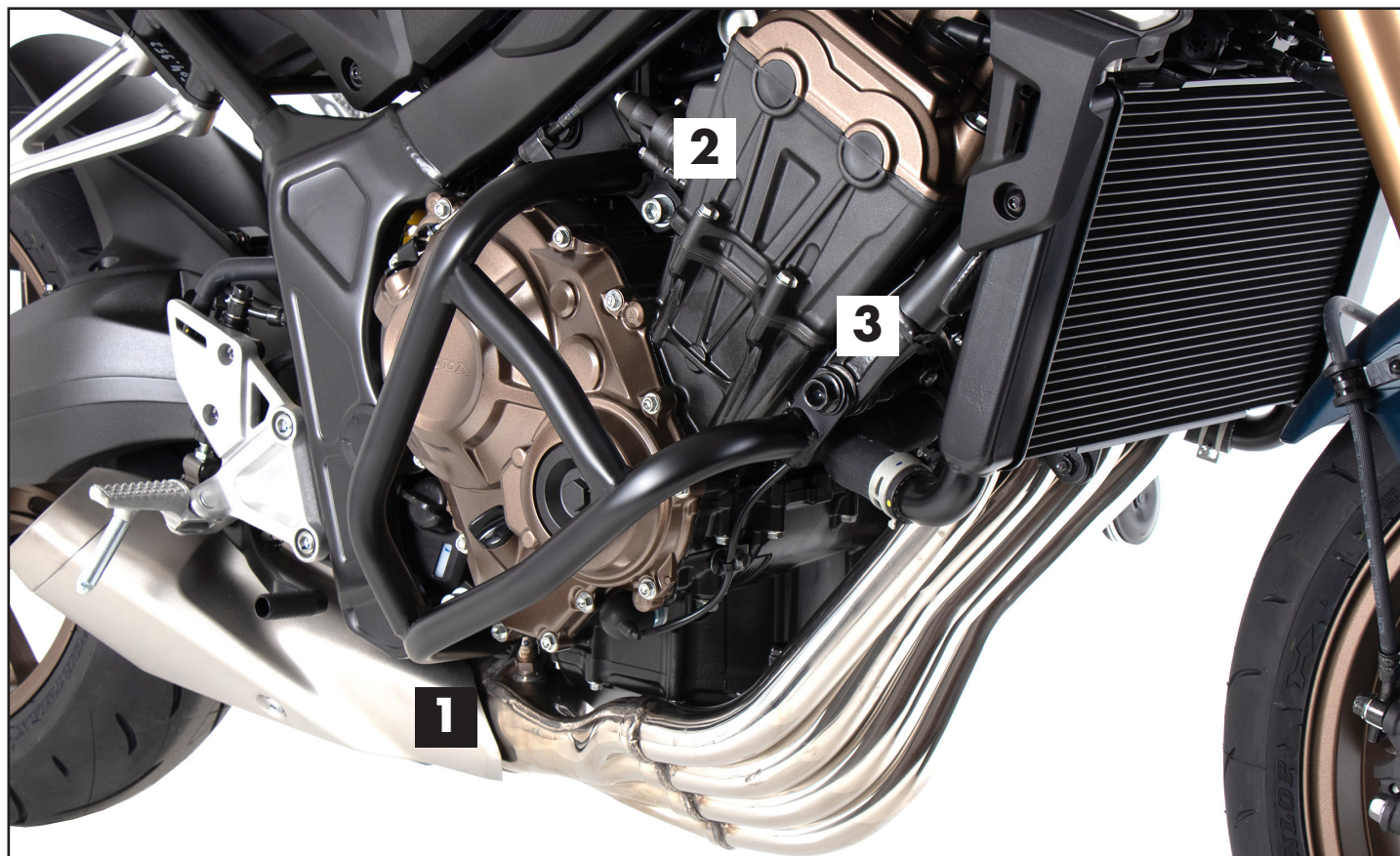
1x 700011485 Motorschutzbügel links  
1x 700011486 Motorschutzbügel rechts  
1x 700011487 Schraubensatz:

- 1 Zylinderschraube M12x270
- 2 Zylinderschraube M10x1,25x45
- 2 U-Scheibe Ø12,5
- 2 U-Scheibe Ø10,5
- 1 Selbstsichernde Mutter M12
- 1 Stahldistanz Ø25xØ13x60 schwarz
- 1 Stahldistanz Ø25xØ13x25 schwarz
- 2 Aludistanz Ø20xØ11x15

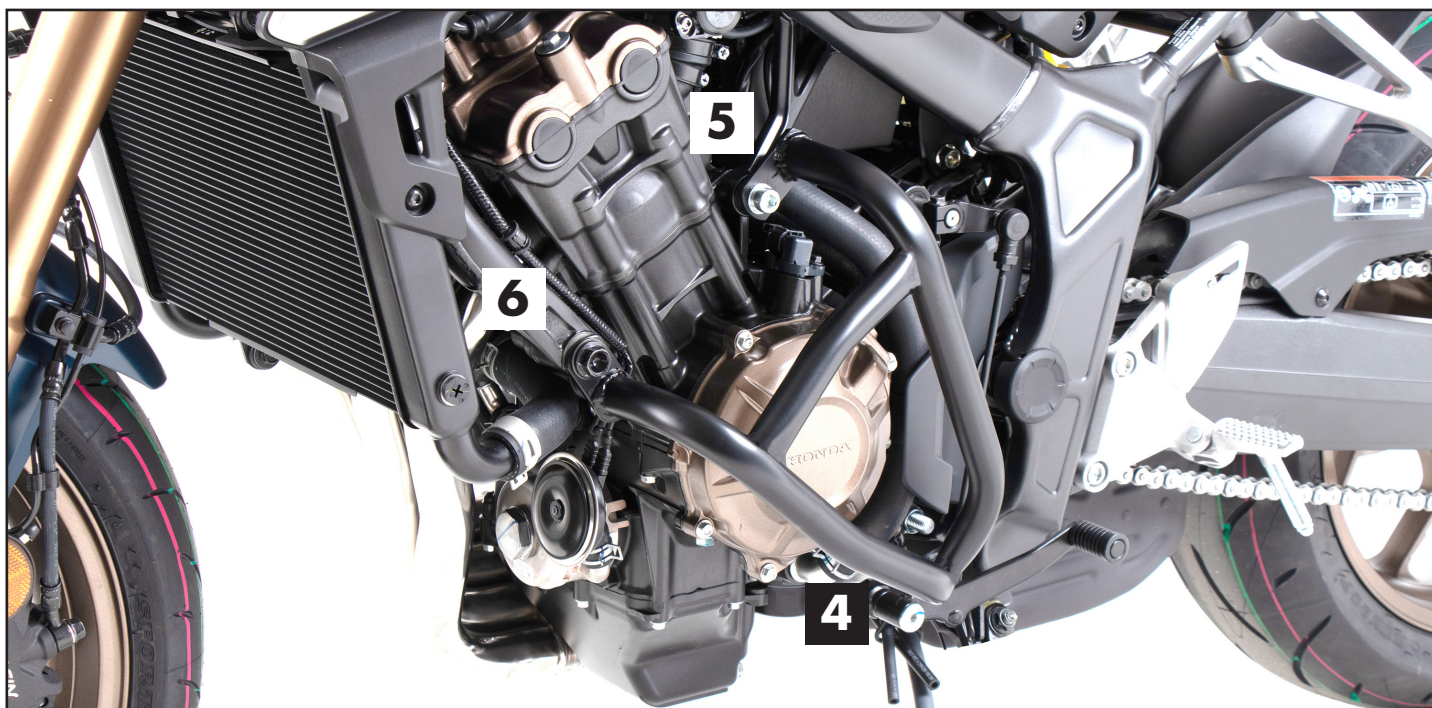
1x 700011485 Engine guard left  
1x 700011486 Engine guard right  
1x 700011487 Screw kit:

- 1 Allen screw M12x270
- 2 Allen screw M10x1,25x45
- 2 Washer Ø12,5
- 2 Washer Ø10,5
- 1 Self lock nut M12
- 1 Steel spacer Ø25xØ13x60 black
- 1 Steel spacer Ø25xØ13x25 black
- 2 Alu spacer Ø20xØ11x15

## Rechte Seite/Right side



1202021



Linke Seite/Left side

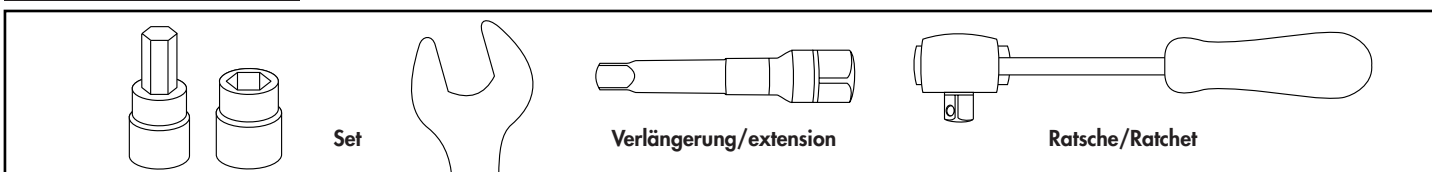
**DE WICHTIG**  
**GB IMPORTANT**

Beachten Sie die in Ihrem Land geltenden Zulassungsbestimmungen.  
Für den Bereich der BRD gilt: Ein Eintrag in die Fahrzeugpapiere ist nicht erforderlich.

Die Voraussetzung für die Montage ist natürlich eine gewisse technische Erfahrung. Wenn Sie sich nicht sicher sind, wie man eine bestimmte Arbeit ausführt, sollten Sie diese Ihrer Fachwerkstatt überlassen.  
Ziehen sie alle zugänglichen Schrauben zuerst nur locker an. Nachdem alles montiert ist, werden die Schrauben dann auf das entsprechende Anzugsmoment festgezogen. Dadurch wird sichergestellt, dass das Produkt spannungsfrei angebaut ist. Anzugsmomente beachten! Nach der Montage alle Verschraubungen auf festen Sitz kontrollieren!

Of course, the assembly requires a certain technical experience. If you are not sure how to execute a determined action, you should ask your local distributor to do it. First, tighten all screws only loosely. After mounting all parts, the screws should be tightened to the torque specified. This guarantees, that the product is mounted without tension. Observe the tightening torques of the manufacturer! Control all screw connections after the assembling for tightness!

**DE BENÖTIGTE WERKZEUGE**  
**GB TOOLS REQUIRED**



**DE VORBEREITUNG**  
**GB PREPARING**

Die untere sowie jeweils die obere und die vordere Schraube der Rahmenbefestigung entfernen.  
Die vorderen werden wiederverwendet, die restlichen entfallen.  
Remove the lower screw and the upper and front screws of the frame fastening.  
The front ones are reused, the rest are omitted.

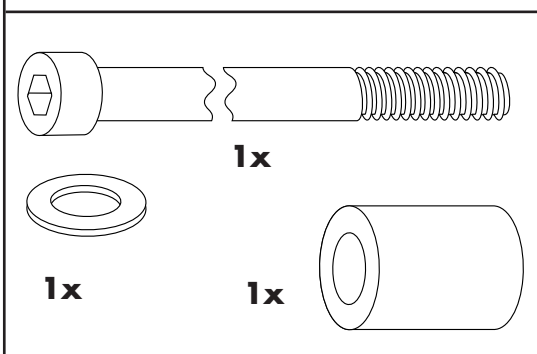


Eine Seite nach der anderen montieren, mit der rechten Seite beginnen.  
Mount one side after the other, start on the right side.

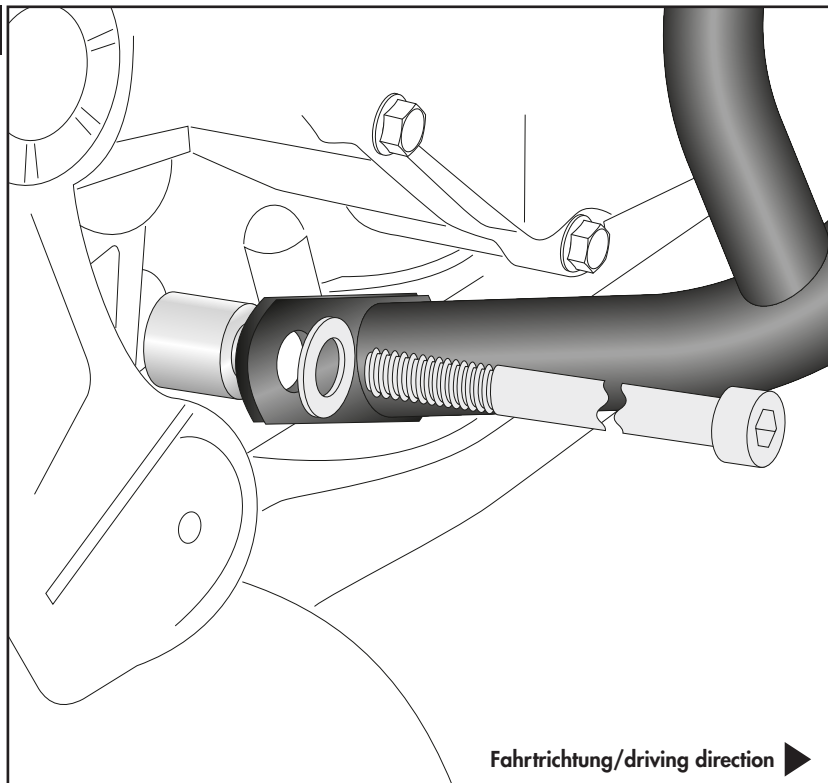
**DE** MONTAGEANLEITUNG  
**GB** MOUNTING INSTRUCTIONS

**Montage Motorschutzbügel rechts unten:**  
Die Montage erfolgt mit der Zylinderschraube M12x270 und U-Scheibe Ø12,5.  
Zwischen Lasche und Rahmen die Stahldistanz Ø25xØ13x60 fügen.

**Fastening of the engine guard right bottom:**  
On the now free thread with the allen screw M12x270 and washer Ø12,5.  
Between the lug and the frame add the steel spacer Ø25xØ13x60.

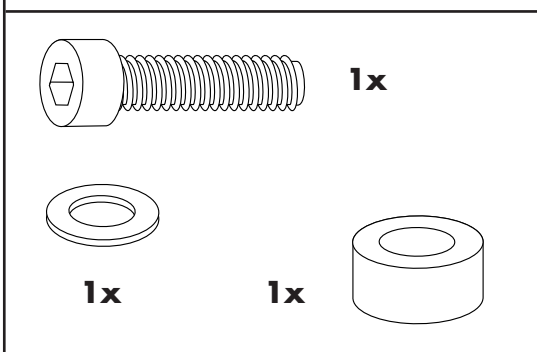


**1**

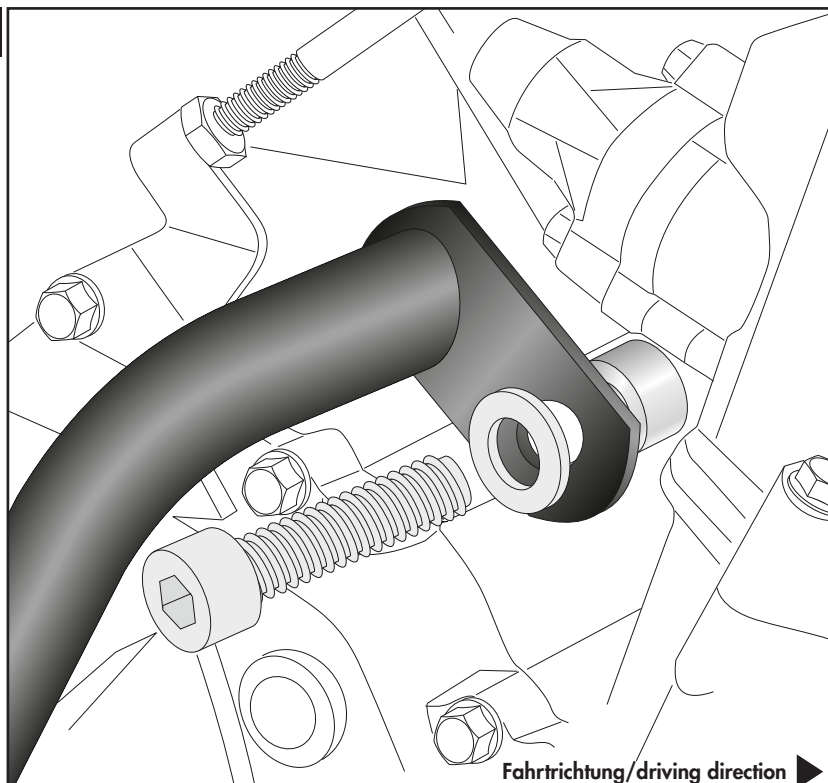


**Montage Motorschutzbügel rechts oben:**  
Die Montage erfolgt am nun freien Gewinde mit der Zylinderschraube M10x1,25x45 und U-Scheibe Ø10,5.  
Zwischen Lasche und Rahmen die Aludistanz Ø20xØ11x15 fügen.

**Fastening of the engine guard right top:**  
On the now free thread with the allen screw M10x1,25x45 and washer Ø10,5.  
Between the lug and the frame add the alu spacer Ø20xØ11x15.



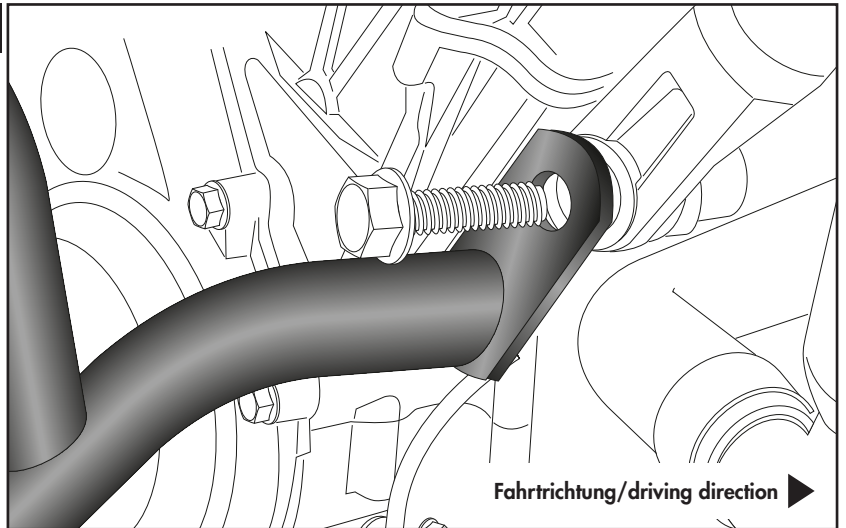
**2**



**Montage Motorschutzbügel rechts vorne:**  
Die Montage erfolgt mit der Originalschraube.

**Fastening of the engine guard right front:**  
With the original screw.

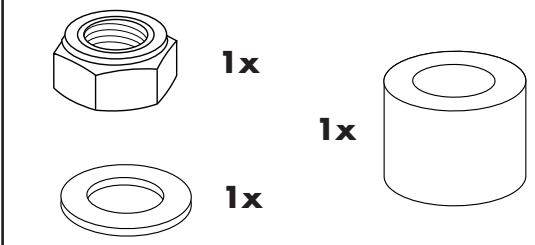
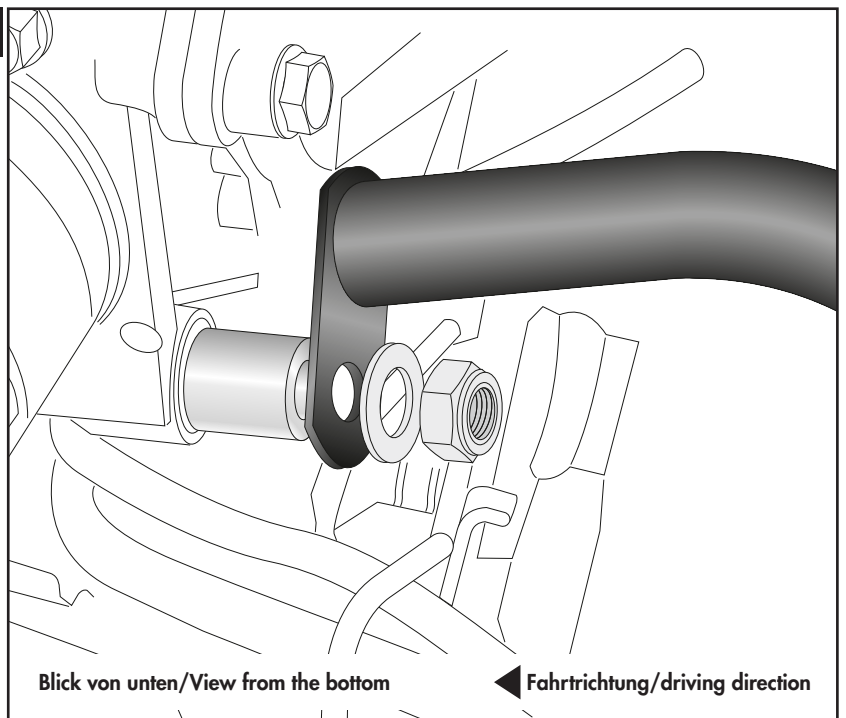
3



**Montage Motorschutzbügel links unten:**  
Die Montage erfolgt an der bereits montierten Zylinderschraube M12x270 mit U-Scheibe Ø12,5 und selbstsichernder Mutter M12. Zwischen Lasche und Rahmen die Stahldistanz Ø25xØ13x25 fügen.

**Fastening of the engine guard left bottom:**  
On the already mounted allen screw M12x270 with washer Ø12,5 and self lock nut M12. Between the lug and the frame add the steelspacer Ø25xØ13x25.

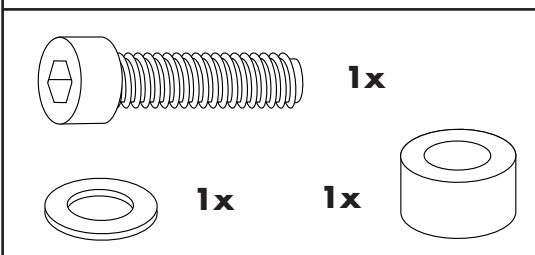
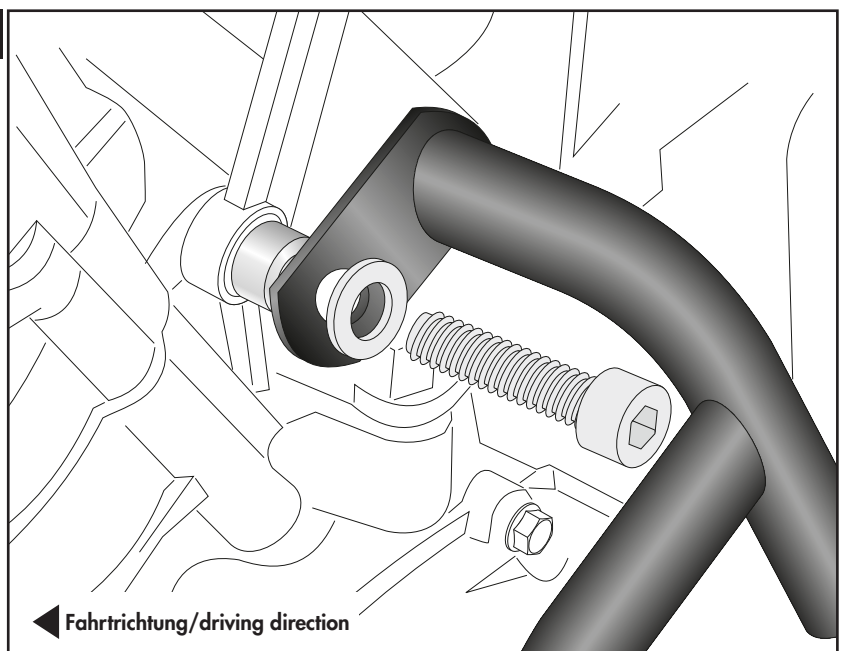
4



**Montage Motorschutzbügel links oben:**  
Die Montage erfolgt am nun freien Gewinde mit der Zylinderschraube M10x1,25x45 und U-Scheibe Ø10,5. Zwischen Lasche und Rahmen die Aludistanz Ø20xØ11x15 fügen.

**Fastening of the engine guard left top:**  
On the now free thread with the allen screw M10x1,25x45 and washer Ø10,5. Between the lug and the frame add the alu-spacer Ø20xØ11x15.

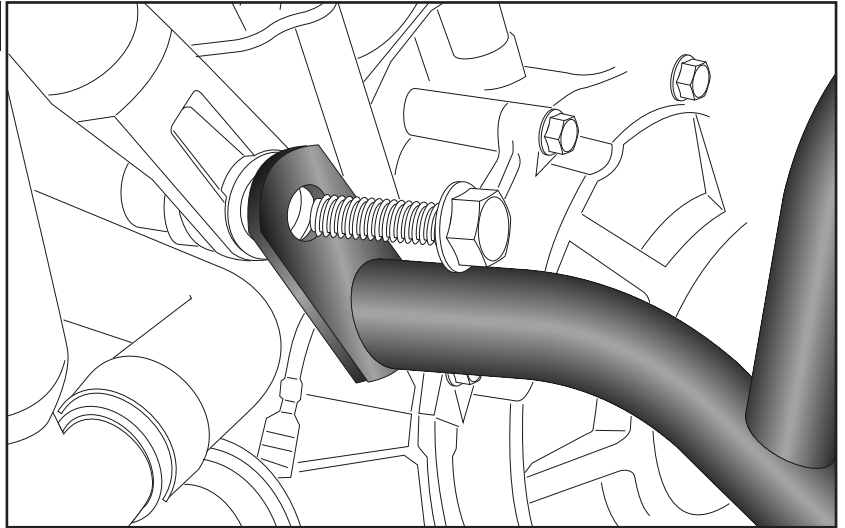
5



**Montage Motorschutzbügel links vorne:**  
Die Montage erfolgt mit der Originalschraube.

**Fastening of the engine guard left front:**  
With the original screw.

6



**Nach der Montage alle Verschraubungen auf festen Sitz kontrollieren! Abgebaute Teile wieder montieren.  
Bitte beachten Sie unsere beigefügten Serviceinformationen.**  
**Control all screw connections after the assembling for tightness! Reassemble the dismantled parts.  
Please notice our enclosed service information.**

**Als weiteres Zubehör lieferbar:/ Also available:**

C-Bow Halter/C-Bow holder  
Minirack  
Alurack  
Easyrack  
Frontschutzbügel/Front guard  
Heckschutzbügel/Rear guard  
Tankring  
Seitenständerplatte / Side stand enlargement  
Sportrack

**Weiteres Zubehör auf unserer Homepage. More accessories: see our homepage.**



Hepco & Becker GmbH  
An der Steinmauer 6  
D-66955 Pirmasens  
Germany

Tel.: +49 (0)6331 - 1453 - 100  
Fax: +49 (0)6331 - 1453 - 120  
eMail: [vertrieb@hepco-becker.de](mailto:vertrieb@hepco-becker.de)  
[www.hepco-becker.de](http://www.hepco-becker.de)