



**YAMAHA MT - 07**  
 (2021-)

Artikel Nr.: / Item-no.: **5064571 00 01**

**DE** INHALT  
**GB** CONTENTS

1	Montageset mit Tankring	1	Mounting set with tank ring
2	Abdeckung Magnetdome	2	Cover magnetic dome
3	Senkkopfschraube M5x35	3	Countersunk screws M5x35
3	Distanz ø8,4 x ø5,3 x 7,5mm	3	Spacer ø8,4 x ø5,3 x 7,5mm

**Nur für die Verwendung von Tankrucksack Street Tourer M / Daypack und Royster Tankbag / Daypack geeignet!**

Wir empfehlen, die Montage in einer Fachwerkstatt durchführen zu lassen. Bei der Montage, alle zugänglichen Schrauben vorerst nur locker andrehen, sodass eine spannungsfreie Montage gewährleistet wird. Beim Anziehen der Schrauben, Anzugsmomente beachten.

We recommend having the installation carried out in a professional workshop. During installation, tighten all accessible screws loosely at first to ensure stress-free installation. When tightening the screws, observe the tightening torques.

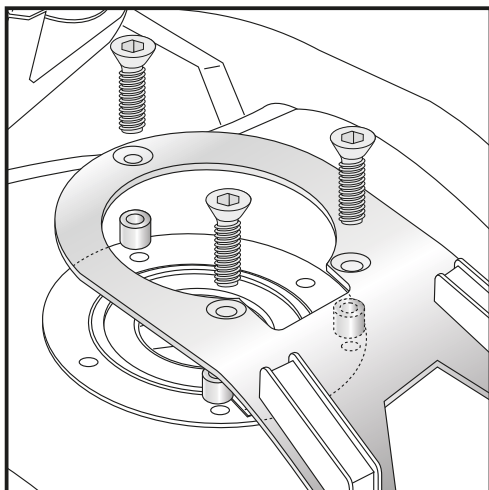




**YAMAHA MT - 07**  
(2021-)

Artikel Nr.: / Item-no.: **5064571 00 01**

**DE MONTAGEANLEITUNG**  
**GB MOUNTING INSTRUCTIONS**



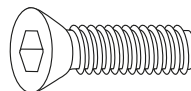
Montage des Lock-it Tankrings

Die drei Originalschrauben am Tankdeckel entfernen, diese entfallen.  
Die Distanzen  $\varnothing 8,4 \times \varnothing 5,3 \times 7,5\text{mm}$  in die freien Bohrungen einstellen.  
Den Lock-it Tankring aufsetzen und mit den Senkkopfschrauben M5x35 verschrauben.

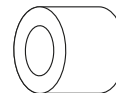
Fastening of the Lock-it tank ring:

Dismantle the original screws, they are obsolete.  
Put spacers  $\varnothing 8,4 \times \varnothing 5,3 \times 7,5\text{mm}$  in the free borings.  
Fix the tank ring unit with countersunk screws M5x35.

3x



3x



Weiteres Zubehör auf unserer Homepage. More accessories: see our homepage.



**Hepco & Becker GmbH**  
An der Steinmauer 6  
  
D-66955 Pirmasens

**Tel.: 06331 - 1453 - 100**  
**Fax: 06331 - 1453 - 120**  
**eMail: [vertrieb@hepco-becker.de](mailto:vertrieb@hepco-becker.de)**  
**[www.hepco-becker.de](http://www.hepco-becker.de)**