



DE INHALT
GB CONTENT

1x 700011296 Gepäckplatte
1x 700011297 Schlossplatte
1x 700011298 Schraubensatz:
4x Senkschrauben M6x20
4x Selbstsichernde Muttern M6
4x U-Scheibe Ø6,4
4x Karosseriescheibe Ø8,4x2
4x Verschlussstopfen Ø8 mm
4x Gummipuffer
1x Logo Hepco & Becker Ø30mm
1x Dichtband - Länge 80 cm

1x 700011296 Sportrack plate
1x 700011297 Lock plate
1x 700011298 Screw kit:
4x Countersunk screw M6x20
4x Self lock nuts M6
4x Washer Ø6,4
4x Body washer Ø8,4x2
4x Plastic plug Ø8 mm
4x Rubber bumper
1x Emblem Hepco & Becker Ø30mm
1x Seal strip - lenght 80 cm



DE BENÖTIGTE WERKZEUGE
GB TOOLS REQUIRED

Inbusschlüssel 4/allen key 4 Schraubenschlüssel 10/wrench 10 Sekundenkleber/Superglue

DE VORBEREITUNG
GB PREPARING

Soziussitzbank abnehmen. Dismantle passenger seat.

DE WICHTIG
GB IMPORTANT

Die Voraussetzung für die Montage ist natürlich eine gewisse technische Erfahrung. Wenn Sie sich nicht sicher sind, wie man eine bestimmte Arbeit ausführt, sollten Sie diese Ihrer Fachwerkstatt überlassen. Ziehen sie alle zugänglichen Schrauben zuerst nur locker an. Nachdem alles montiert ist, werden die Schrauben dann auf das entsprechende Anzugsmoment festgezogen. Dadurch wird sichergestellt, dass das Produkt spannungsfrei angebaut ist. Anzugsmomente beachten! Nach der Montage alle Verschraubungen auf festen Sitz kontrollieren!

Of course, the assembly requires a certain technical experience. If you are not sure how to execute a determined action, you should ask your local distributor to do it. First, tighten all screws only loosely. After mounting all parts, the screws should be tightened to the torque specified. This guarantees, that the product is mounted without tension. Observe the tightening torques of the manufacturer! Control all screw connections after the assembling for tightness!

Montage der Schlossplatte: Mit dem Sportrack verschrauben.

Zur Verschraubung die Senkschrauben M6x20 sowie U-Scheiben Ø6,4 und selbstsichernde Muttern M6 verwenden.

Zwischen Schlossplatte und Sportrack die Karosseriescheiben fügen. Die Gummipuffer in die Rohrstücke der Schlossplatte mit Sekundenkleber einkleben. Die 4 nicht benutzten Bohrungen der Gepäckplatte mit Verschlussstopfen verschließen.

Das Dichtband auf der Innenseite des Sportracks einkleben (siehe Einblender) und das Logo außen in die Senkung kleben.

Montage des SPORTRACKS am Motorrad: in der gleichen Weise wie beim Soziussitz.

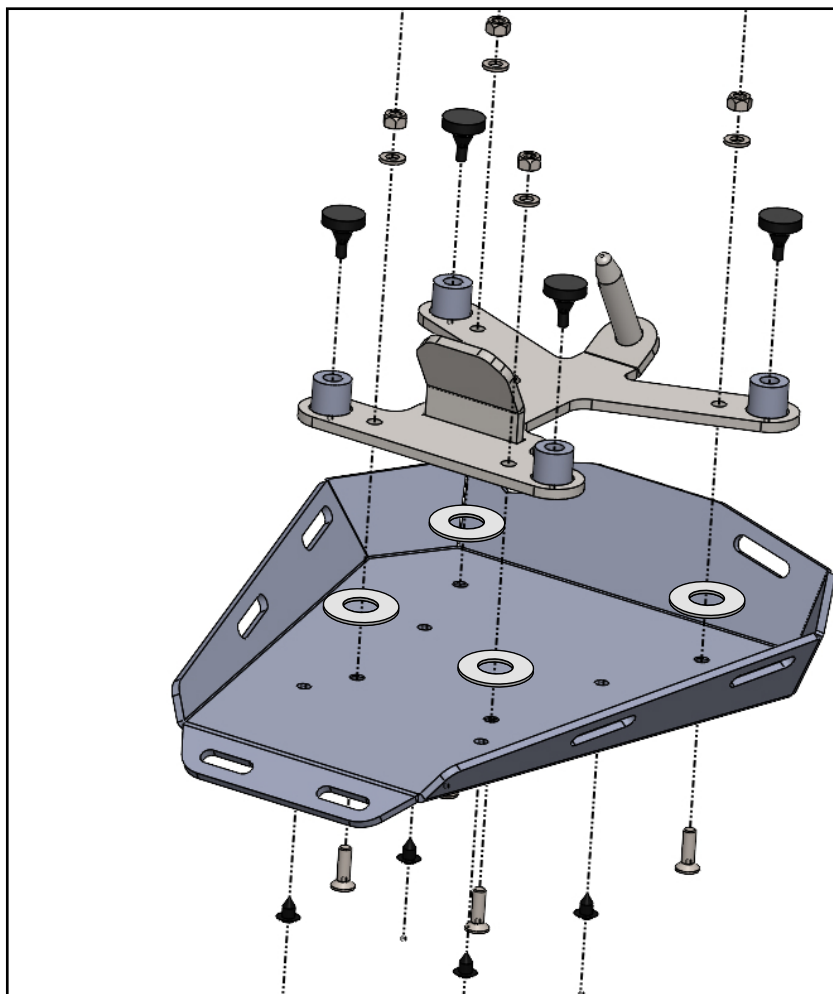
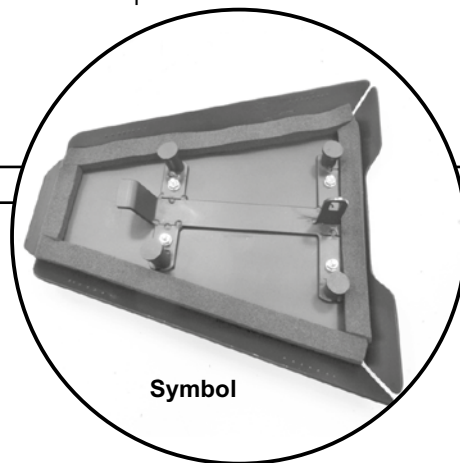
Bitte vor dem Fahren den festen Sitz des SPORTRACKS kontrollieren. Darauf achten, dass der Verriegelungs-Pin eingerastet ist.

Fixing of the lock plate at the sportrack: With countersunk screws M6x20, self lock nuts M6 and washers Ø6,4. Add the body washers between lock plate and sportrack plate. Push the rubber bumpers into the pipe sections of the lock plate (with superglue). Seal up the 4 holes not in use with plastic plugs. Affix the seal strip inside the sportrack (see picture) and stick the emblem outside into the reduction.

Fastening of the SPORTRACK: It's the same as fixing the pillion seat.

Please check that the SPORTRACK is firmly seated before riding.

Make sure that the locking pin is engaged.



Nach der Montage alle Verschraubungen auf festen Sitz kontrollieren! Abgebaute Teile wieder montieren.

Bitte beachten Sie unsere beigefügten Serviceinformationen.

Control all screw connections after the assembling for tightness! Reassemble the dismantled parts.

Please notice our enclosed service information.

Weiteres Zubehör auf unserer Homepage. More accessories: see our homepage.



Hepco & Becker GmbH
An der Steinmauer 6
66955 Pirmasens
Germany

Tel.: +49 (0)6331 - 1453 - 100
Fax: +49 (0)6331 - 1453 - 120
eMail: vertrieb@hepco-becker.de
www.hepco-becker.de