

# Seitenständerplatte Side stand enlargement

passend für / suitable for



**42117524 00 91** KTM 1050 Adventure  
(2015-)

**42117524 00 91** KTM 1190 Adventure / R  
(2014-)

**42117533 00 91** KTM 1290 Super Adventure / R / S / T  
(2015-2020)

**42117556 00 91** KTM 1090 Adventure  
(2017-)

**42117582 00 91** KTM 690 SMC R / Enduro R  
(2019-)

**42117563 00 91** KTM 1090 Adventure R  
(2017-)

**42117617 00 91** KTM 890 Adventure / R / Rally  
(2021-)

**42117581 00 91** KTM 790 Adventure / R  
(2019-)

**42117634 00 91** HUSQVARNA Norden 901  
(2022-)

**DE** INHALT  
**GB** CONTENTS

**DE** MONTAGEANLEITUNG  
**GB** MOUNTING INSTRUCTIONS

1x Grundplatte alu / baseplate alu
1x Gegenplatte schwarz / counterplate black
1x Klebepad / adhesive tape
3x Linsenkopfschraube M5x10 Filister head screw M5x10

**DE** BENÖTIGTE WERKZEUGE  
**GB** TOOLS REQUIRED

Innensechskantschlüssel / allen key - Größe/Size 3  
Schraubensicherung, mittelfest  
Liquid thread locker, medium strength

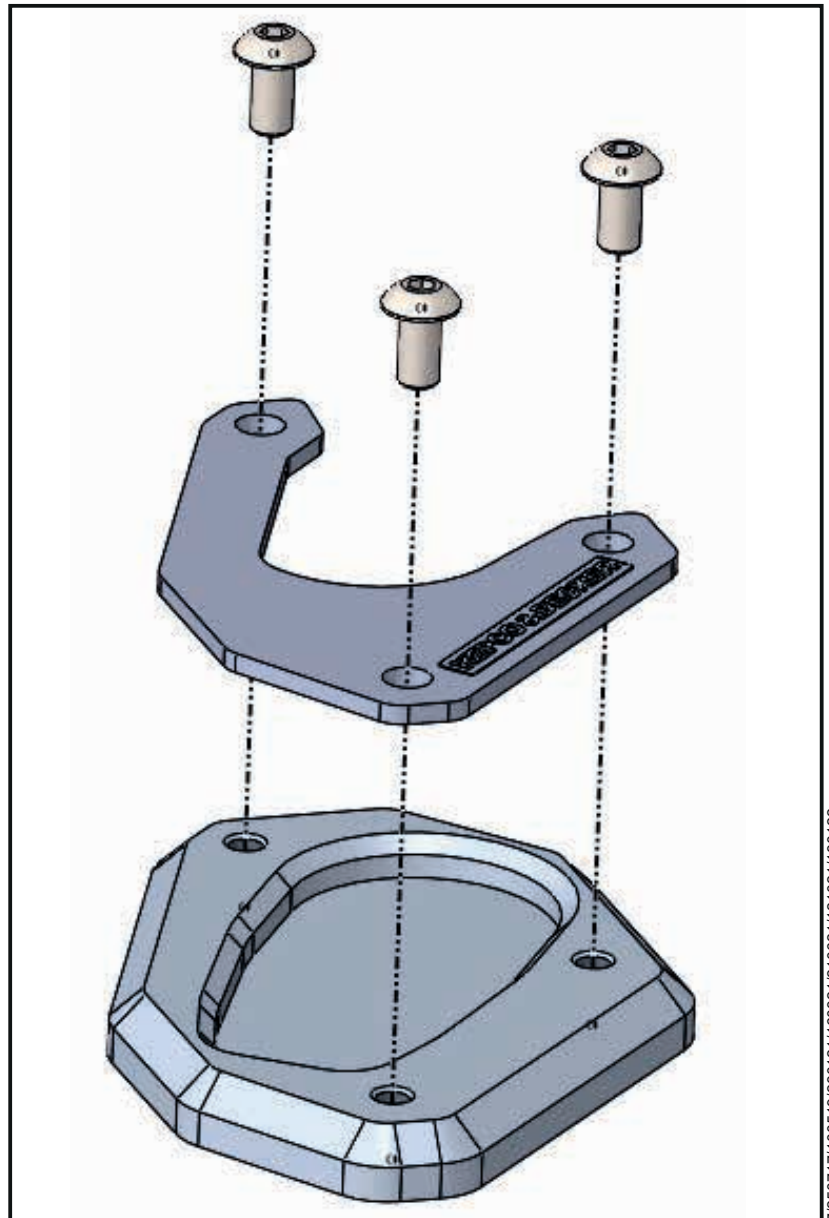
**DE** WICHTIG  
**GB** IMPORTANT

Schrauben mit Sicherungsmittel sichern.

Ziehen sie alle zugänglichen Schrauben zuerst nur locker an. Nachdem alles montiert ist, werden die Schrauben dann handfest angezogen, jedoch max. mit 4 Nm. Dadurch wird sichergestellt, dass das Produkt spannungsfrei angebaut ist. Nach der Montage alle Verschraubungen auf festen Sitz kontrollieren!

Use liquid thread locker to secure the screws.

First, tighten all screws only loosely. After mounting all parts the screws are tightened by hand, but max. with 4 Nm. This guarantees, that the product is mounted without tension. Observe the tightening torques of the manufacturer! Control all screw connections after the assembling for tightness!



Hepco & Becker GmbH  
An der Steinmauer 6  
D-66955 Pirmasens, Germany

Tel.: +49 (0)6331 - 1453 - 100  
eMail: [vertrieb@hepco-becker.de](mailto:vertrieb@hepco-becker.de)  
[www.hepco-becker.de](http://www.hepco-becker.de)