

GRIFFSCHUTZ / HANDLE GUARD

HUSQVARNA Norden 901

(2022-)

Art.Nr./Item-no.:

42127634 00 01 schwarz/black



Inhalt

1x 700011824 Griffschutz links

1x 700011825 Griffschutz rechts

1x 700011826 Schraubensatz:

2 Zylinderschraube M8x55

4 Zylinderschraube M8x45

4 U- Scheibe Ø8,4

4 Aludistanz Ø13xØ9x12

Content

1x 700011824 Handle guard left

1x 700011825 Handle guard right

1x 700011826 Screw kit:

2 Allen screw M8x55

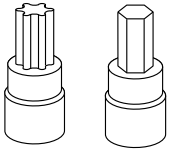
4 Allen screw M8x45

4 Washer Ø8,4

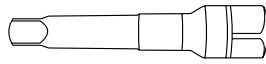
4 Alu spacer Ø13xØ9x12



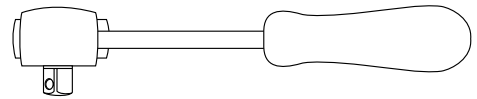
Benötigte Werkzeuge / Required tools



Set



Verlängerung/extension



Ratsche/Ratchet

Wichtig / Important:

Beachten Sie die in Ihrem Land geltenden Zulassungsbestimmungen.

Für den Bereich der BRD gilt: Ein Eintrag in die Fahrzeugpapiere ist nicht erforderlich.

Wir empfehlen, die Montage in einer Fachwerkstatt durchführen zu lassen. Bei der Montage, alle zugänglichen Schrauben vorerst nur locker andrehen, sodass eine spannungsfreie Montage gewährleistet wird. Beim Anziehen der Schrauben, Anzugsmomente beachten.

We recommend having the installation carried out in a professional workshop. During installation, tighten all accessible screws loosely at first to ensure tension-free installation. When tightening the screws, observe the tightening torques.

Vorbereitende Maßnahmen / Preparatory actions

Den originalen Kunststoff Griffschutz an den Klemmschellen lösen.

Loosen the original plastic handle protection on the clamps.

**Eine Seite nach der anderen montieren. Ansonsten besteht die Gefahr, dass sich der Lenker verdreht.
Mount only one side at a time. Otherwise there is a risk that the handlebars will twist.**

Montageanleitung / Installation Instruction

Montage des Griffschutzes außen

rechts/lefts:

Am Lenkerende, die Originalschrauben entfallen.

Achtung! Die Schraube an den Lenkerenden nur lösen, nicht ganz ausdrehen - sonst zerfällt die Einheit und die Teile bleiben im Lenker. Nun die ganze Einheit herausziehen.

Den Griffschutz mit der Zylinderschraube M8x55 in die Klemmvorrichtung schrauben und wieder in den Lenker einstecken. Dazwischen kommt der originale Kunststoff-Griffschutz. Die originale Senkscheibe entfällt.

Fastening of the handle guard outside

right/left:

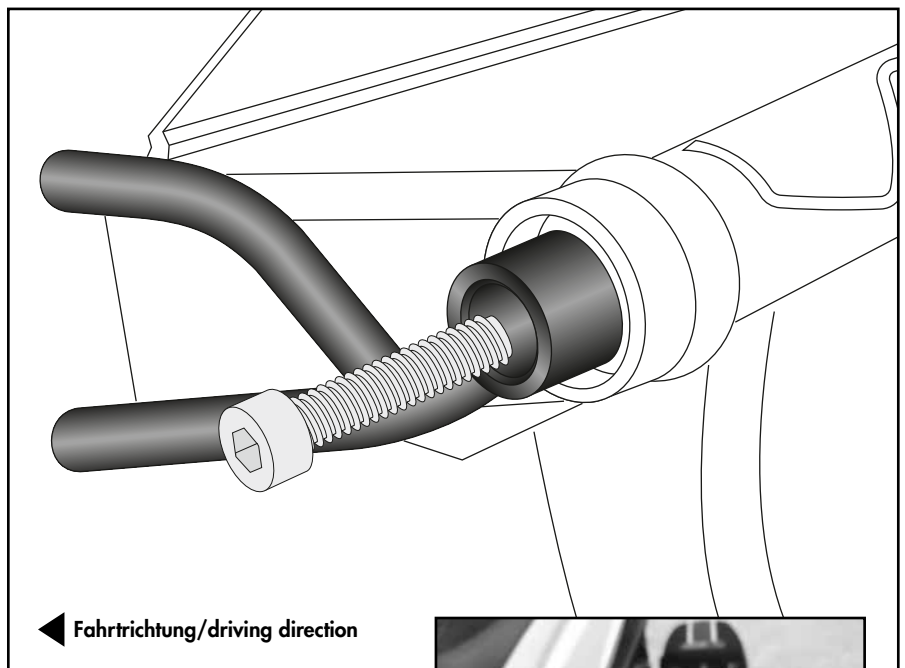
At the ends of the handlebar

The original screws are obsolete.

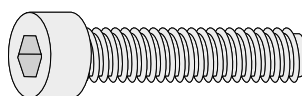
Attention! Unscrew the screw at the end of the handlebar just a few turns, otherwise the clamping device remain in the handlebar. Now pull the whole unit out.

First, fix the handle protection with allen screw M8x55 to the clamping device and plug it back into the handlebar. In between insert the original plastic grip protection. The original countersunk washer is omitted.

1



2x



Montageanleitung / Installation Instruction

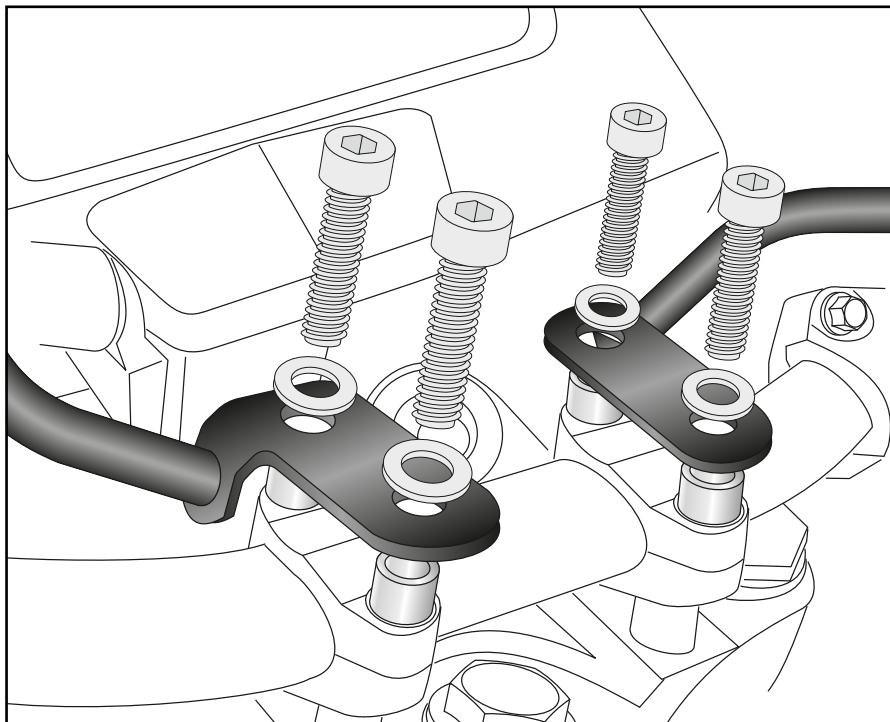
Montage des Griffschutzes mitte:

Die Originalschrauben der Lenkerklemmung entfernen, diese entfallen.
Den Griffschutz mit Zylinderschrauben M8x45 und U-Scheiben Ø8,4 mit der Lenkerklemmung montieren.
Zwischen die Lenkerklemmung und Griffschutz die Aludistanzen Ø13xØ9x12 stellen. Zuerst die hinteren Schrauben anziehen, danach die vorderen.

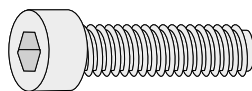
Fastening of the handle guard middle:

Remove the original handlebar clamp screws, these are omitted.
Mount the handlebar guard with the handlebar clamp using allen screws M8x45 and washers Ø8,4.
Between handlebar clamp and handle guard insert the alu spacers Ø13xØ9x12. Tighten the rear bolts first, then the front bolts.

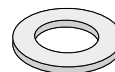
2



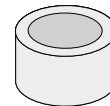
4x



4x



4x



Achtung / Attention:

Nach der Montage alle Verschraubungen auf festen Sitz kontrollieren! Abgebaute Teile wieder montieren.
Bitte beachten Sie unsere beigefügten Serviceinformationen.

Control all screw connections after the assembling for tightness! Reassemble the dismantled parts. Please notice our enclosed service information.

Weiteres Zubehör für dieses Modell auf www.hepco-becker.de / More accessories for this model see www.hepco-becker.de

HEPCO&BECKER GmbH | An der Steinmauer 6 | 66955 Pirmasens | Germany | Tel. +49 6331 1453100 | Fax: +49 6331 1453 120 | Mail: vertrieb@hepco-becker.de