

# MOTORSCHUTZBÜGEL/ ENGINE GUARD

HONDA NT 1100

(2022-)

Art.Nr./Item-no.:

5019537 00 01 schwarz/black

Für die Montage wird eine 2. Person benötigt.  
A second person is required for installation.



## Inhalt

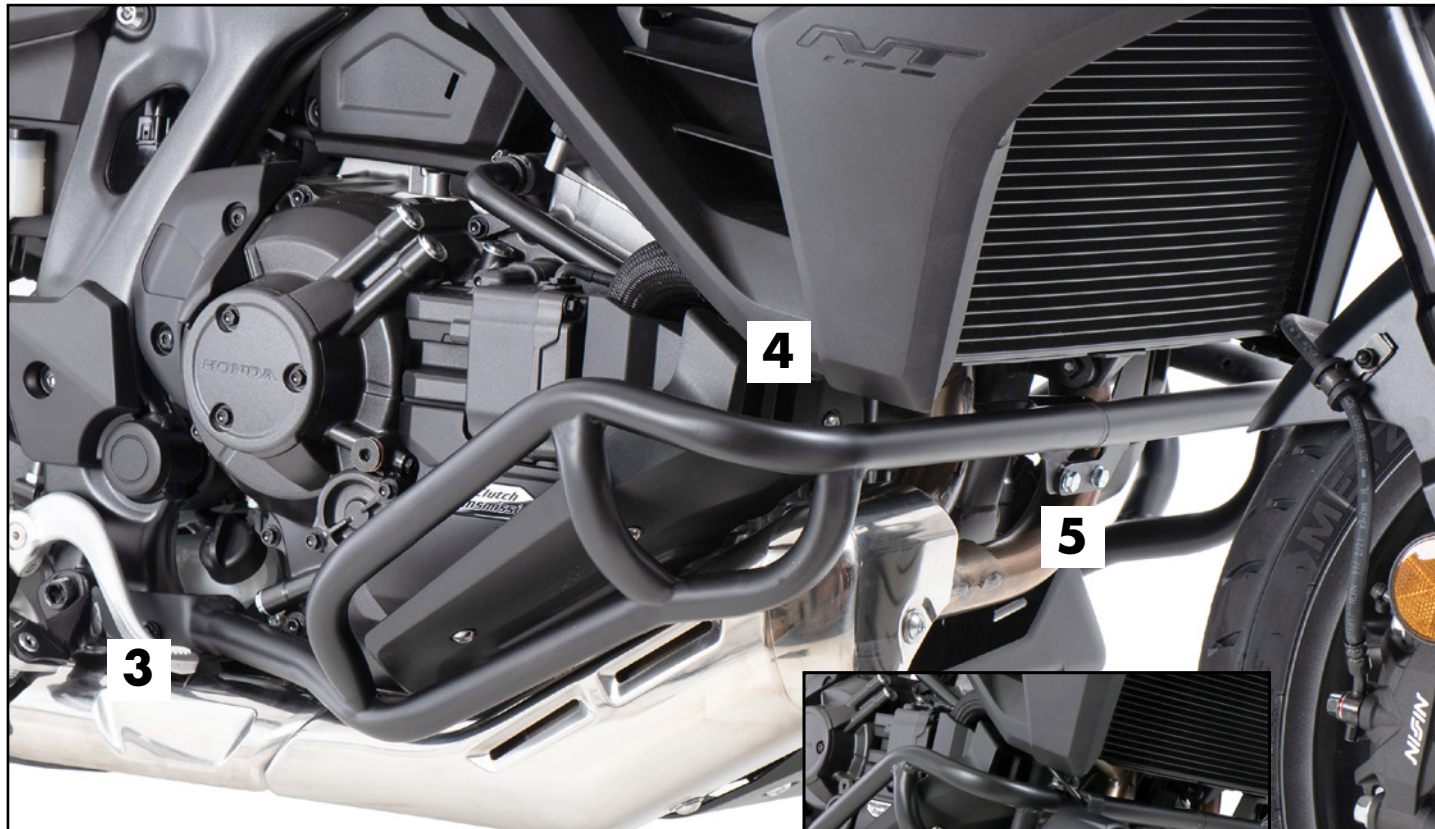
1x 700011948 Motorschutzbügel links  
1x 700011949 Motorschutzbügel rechts  
1x 700011950 Schraubensatz:

- 1 Verbindungsstück Ø25
- 1 Zylinderschraube M8x35
- 1 Zylinderschraube M8x30
- 1 Sechskantschraube M8x100
- 1 Sechskantschraube M8x45
- 2 Sechskantschraube M6x16
- 1 Aludistanz Ø18xØ9x5
- 1 Aludistanz Ø15xØ9x15
- 4 U-Scheibe Ø8,4
- 4 U-Scheibe Ø6,4
- 2 Selbstsichernde Mutter M6
- 1 Selbstsichernde Bundmutter M8
- 4 Verschlussstopfen M6

## Content

1x 700011948 Engine guard left  
1x 700011949 Engine guard right  
1x 700011950 Screw kit:

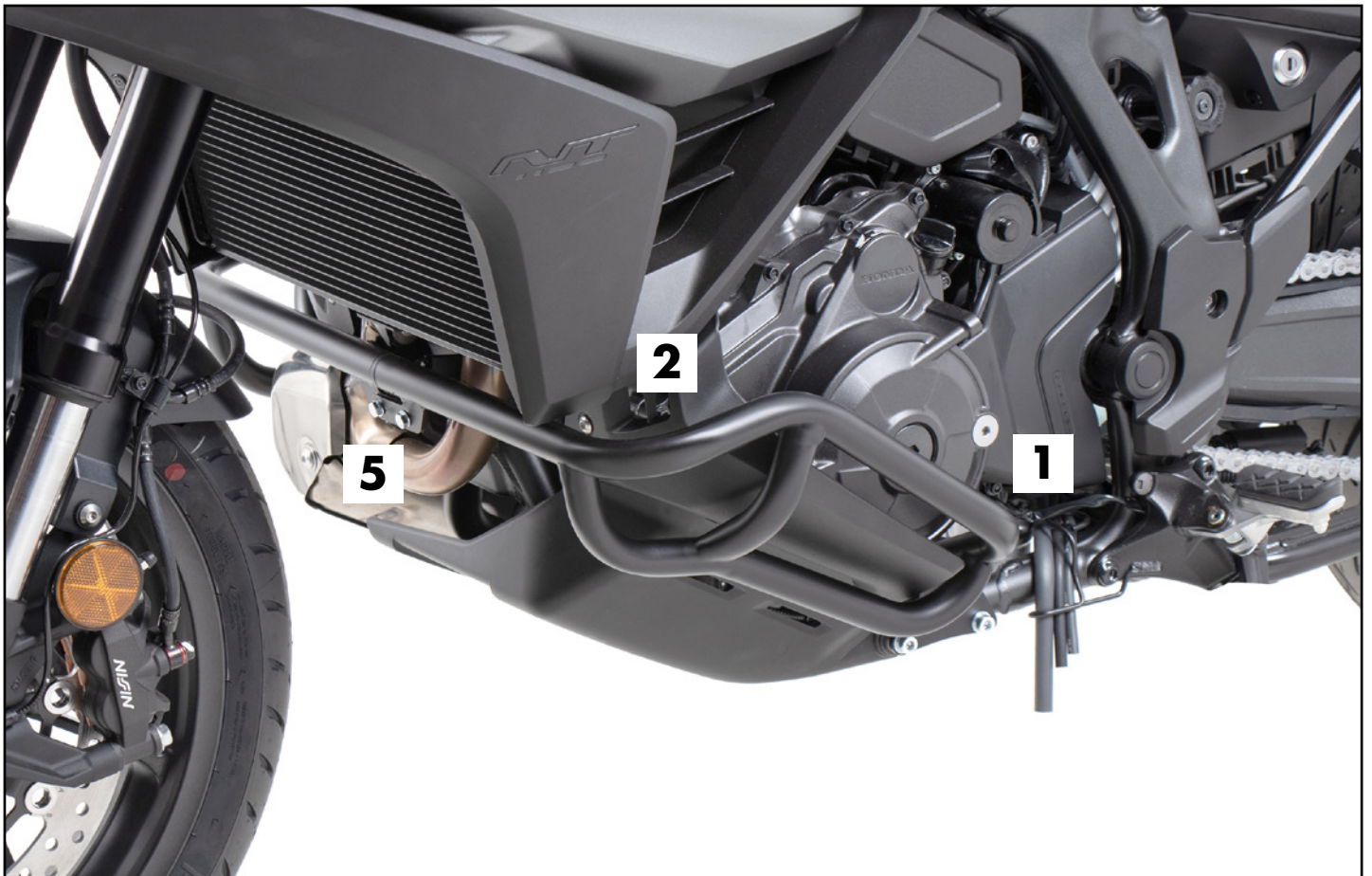
- 1 Connector Ø25
- 1 Allen screw M8x35
- 1 Allen screw M8x30
- 1 Hexagon bolt M8x100
- 1 Hexagon bolt M8x45
- 2 Hexagon bolt M6x16
- 1 Alu spacer Ø18xØ9x5
- 1 Alu spacer Ø15xØ9x15
- 4 Washer Ø8,4
- 4 Washer Ø6,4
- 2 Self lock nut M6
- 1 Self lock collar nut M8
- 4 Plastic plugs M6



Kombinierbar mit den originalen Zusatzscheinwerfern.  
Hierfür wird der Artikel 42269537 00 01 benötigt.

Combinable with the original additional headlights.  
Article 42269537 00 01 is required for this.





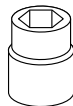
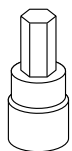
### **Wichtig / Important:**

Beachten Sie die in Ihrem Land geltenden Zulassungsbestimmungen.  
Für den Bereich der BRD gilt: Ein Eintrag in die Fahrzeugpapiere ist nicht erforderlich.

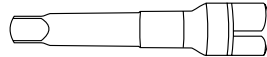
Wir empfehlen, die Montage in einer Fachwerkstatt durchführen zu lassen. Bei der Montage, alle zugänglichen Schrauben vorerst nur locker andrehen, sodass eine spannungsfreie Montage gewährleistet wird. Beim Anziehen der Schrauben, Anzugsmomente beachten.

We recommend having the installation carried out in a professional workshop. During installation, tighten all accessible screws loosely at first to ensure tension-free installation. When tightening the screws, observe the tightening torques.

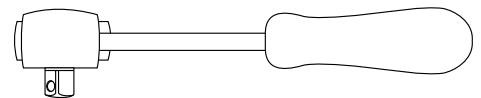
### **Benötigte Werkzeuge / Required tools**



Set



Verlängerung/extension



Ratsche/Ratchet

### **Vorbereitende Maßnahmen / Preparatory actions**

Links die beiden Schrauben der unteren Rahmenbefestigung, die Schraube hinter dem Fußbremshebel sowie die der vorderen Rahmenbefestigung entfernen, alle Schrauben entfallen. Links den Kunststoff-Schutz, rechts den Fußbremshebel entfernen. Bei vorhandenen Zusatzscheinwerfern müssen diese samt Haltekonsole demontiert werden. Hierfür muss der Kühler gelöst und die Abgasanlage entfernt werden. Die Haltekonsolen entfallen.

On the left, remove the two screws of the lower frame mounting, the screw behind the foot brake lever and that of the front frame mounting, all screws are omitted. Remove the plastic skid plate on the left and the foot brake lever on the right. With additional headlights, they must be removed together with the bracket. To do this, the radiator must be loosened and the exhaust system removed. The retaining brackets are omitted.

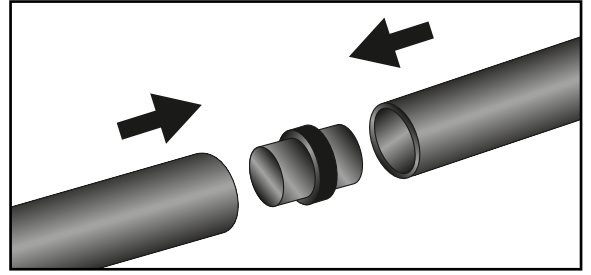
## Vorbereitende Maßnahmen / Preparatory actions

Auf der linken Seite die Bügelhälfte positionieren und das Verbindungsstück Ø25 in das Rohrende fügen.

Beide Bügelhälften vorne zusammenstecken und positionieren.

Position the bracket half on the left side and insert the Ø25 connector into the tube end.

Put the two halves of the bracket together at the front and position them.



## Montageanleitung / Installation Instruction

### Montage Motorschutzbügel links hinten:

#### **Vorderer Punkt: ①**

Mit der Zylinderschraube M8x35 sowie U-Scheibe Ø8,4. Zwischen Lasche und Rahmen die Originalscheibe sowie Aludistanz Ø18xØ9x5 fügen.

#### **Hinterer Punkt: ②**

Mit der Zylinderschraube M8x30 sowie U-Scheibe Ø8,4. Zwischen Lasche und Rahmen die Aludistanz Ø15xØ9x15 fügen.

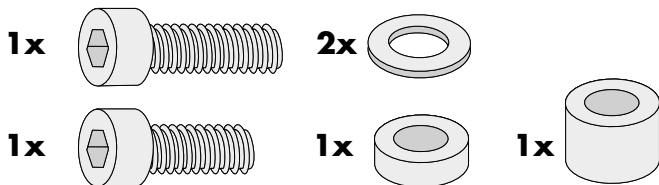
### Fastening of the engine guard left rear:

#### **Front point: ①**

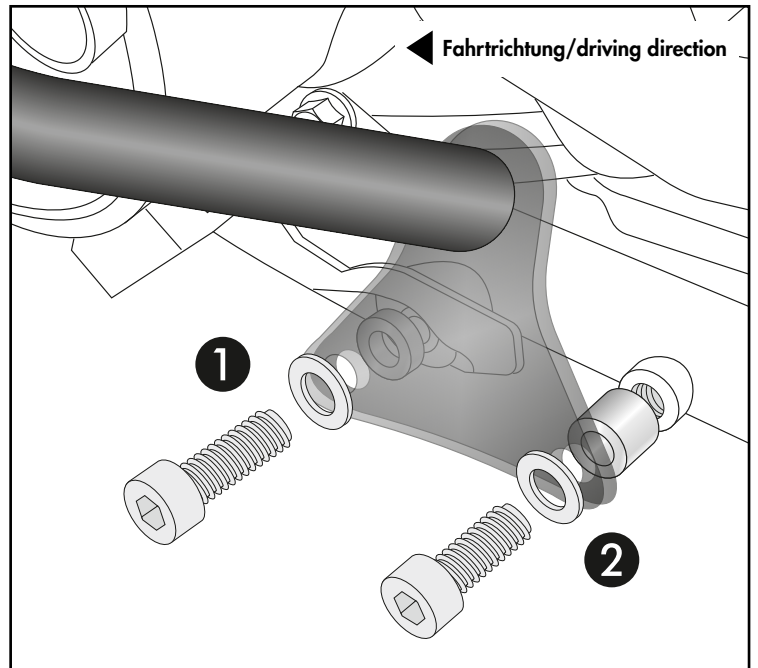
With allen screw M8x35 and washer Ø8,4. Add the original washer and the alu spacer Ø18xØ9x5 between lug and frame.

#### **Rear point: ②**

With allen screw M8x30 and washer Ø8,4. Insert alu spacer Ø15xØ9x15 between bracket and frame.



**1**

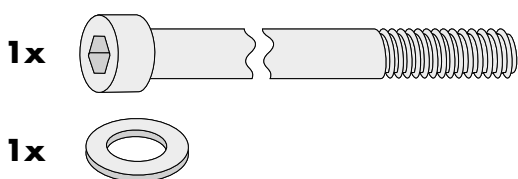


### Montage Motorschutzbügel vorne links:

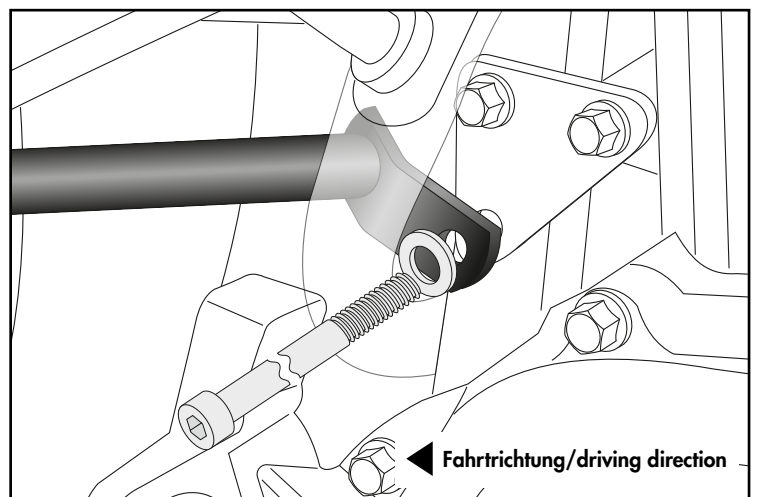
Sechskantschraube M8x100 mit U-Scheibe Ø8,4 in die Rahmenbohrung fügen.

### Fastening of the engine guard front left:

Insert hexagon screw M8x100 with washer Ø8,4 into the frame hole.



**2**





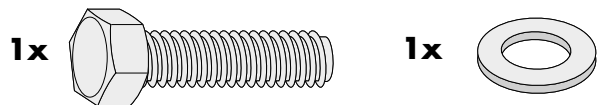
## Montageanleitung / Installation Instruction

### Montage Motorschutzbügel rechts hinten:

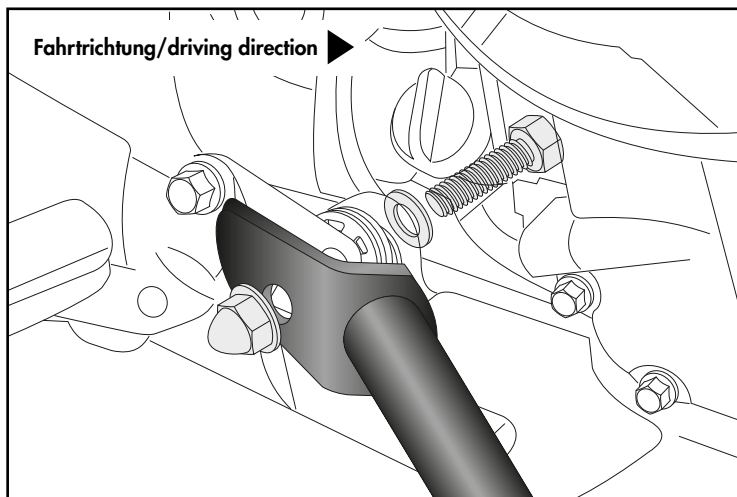
Von der Innenseite mit der Sechskantschraube M8x45, U-Scheibe Ø8,4 sowie originaler Lochscheibe. Von außen mit der originalen Hutmutter verschrauben.

### Fastening of the engine guard right rear:

From the inside with the hexagon bolt M8x45, washer Ø8,4 and original perforated washer. From the outside with the original cap nut.



3

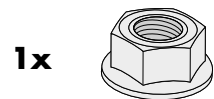


### Montage Motorschutzbügel vorne rechts:

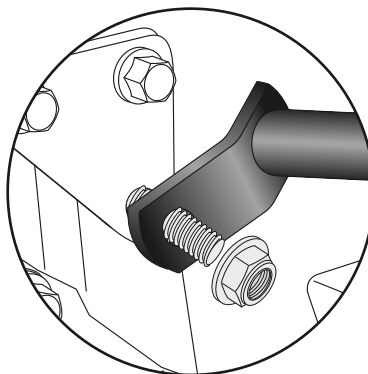
Mit selbstsichernder Bundmutter M8 an der bereits gefügten Sechskantschraube befestigen.

### Fastening of the engine guard front right:

With self lock collar nut M8 to the already joined hexagon bolt.



4



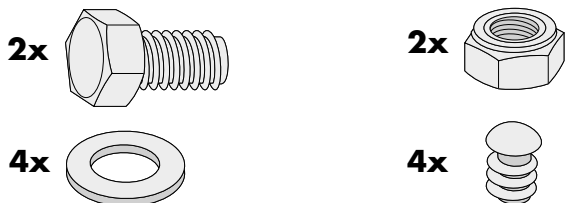
### Montage Motorschutzbügel vorne mitte:

Mit den Sechskantschrauben M6x16, U-Scheiben Ø6,4 sowie selbstsichernden Muttern M6. Die Verschlussstopfen M6 in die freien Gewinde fügen.

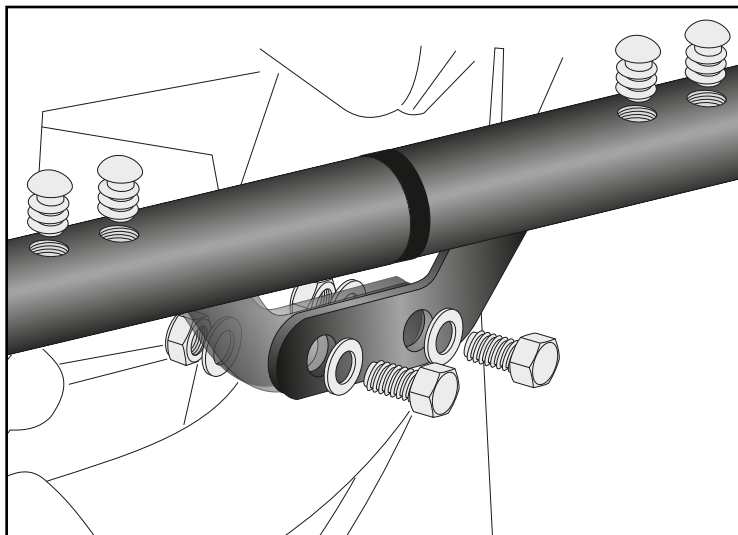
### Fastening of the engine guard front middle:

With M6x16 hexagon bolts, washers Ø6,4 and self lock nuts M6.

Insert the plastic plugs into the free threads.



5



### Achtung / Attention:

Nach der Montage alle Verschraubungen auf festen Sitz kontrollieren! Abgebaute Teile wieder montieren. Bitte beachten Sie unsere beigefügten Serviceinformationen.

Control all screw connections after the assembling for tightness! Reassemble the dismantled parts. Please notice our enclosed service information.

Weiteres Zubehör für dieses Modell auf [www.hepco-becker.de](http://www.hepco-becker.de) / More accessories for this model see [www.hepco-becker.de](http://www.hepco-becker.de)

HEPCO&BECKER GmbH | An der Steinmauer 6 | 66955 Pirmasens | Germany | Tel. +49 6331 1453100 | Fax: +49 6331 1453 120 | Mail: [vertrieb@hepco-becker.de](mailto:vertrieb@hepco-becker.de)