

YAMAHA XSR 700 / XTribute
(2016-2021)

Art.Nr./Item-no.:

5064550 00 01 schwarz/black

YAMAHA XSR 700 / XTribute
(2022-)

Art.Nr./Item-no.:


5064578 00 01 schwarz/black

<u>Inhalt</u>	<u>Content</u>
1x 700012706 Tankring mit Magentdome	1x 700012706 Tank ring with magnetic dome
1x 506000 Montageset inkl. Verschlusseinheit	1x 506000 Mounting set incl. locking unit
2x Abdeckung Magnetdome	2x Cover magnetic dome
1x 700012707 Schraubensatz:	1x 700012707 Screw kit:
1x Linsenkopfschraube M5x25	1x Filister head screw M5x25
1x Linsenkopfschraube M5x35	1x Filister head screw M5x35
2x U-Scheibe Ø5,3	2x Washer Ø5,3
1x Aludistanz Ø18xØ9x7	1x Alu spacer Ø18xØ9x7
1x Aludistanz Ø18xØ7x5	1x Alu spacer Ø18xØ7x5

Hinweis: Max. 3kg Zuladung! Tankrucksackempfehlung: Street / Royster Daypack, Street Tourer M. Für verbesserte Sicht auf die Instrumente (für Modelle bis 2021) ist eine Armaturenverlegung erhältlich (nicht XTribute) - Art.Nr.: 42144550 00 01.

Note: Max. 3kg load! Tank bag recommendation: Street / Royster Daypack, Street Tourer M. For improved visibility on the instruments (for models from 2021) a speedometer riser kit is available (not for XTribute): Item-no.: 42144550 00 01.

Benötigte Werkzeuge / Required tools



Set Verlängerung/extension Ratsche/Ratchet

Vorbereitende Maßnahmen / Preparatory actions

Die beiden Originalschrauben demontieren, diese entfallen.

Remove the two original screws - these are obsolete.

Montageanleitung / Installation Instruction

Montage des Tankrings vorne: ①

In die freie Bohrung die Aludistanz Ø18xØ9x7 einstellen. Den Tankring auflegen und mit U-Scheibe Ø5,3 und der Linsenkopfschrauben M5x35 festschrauben.

Fastening of the tank ring front: ①

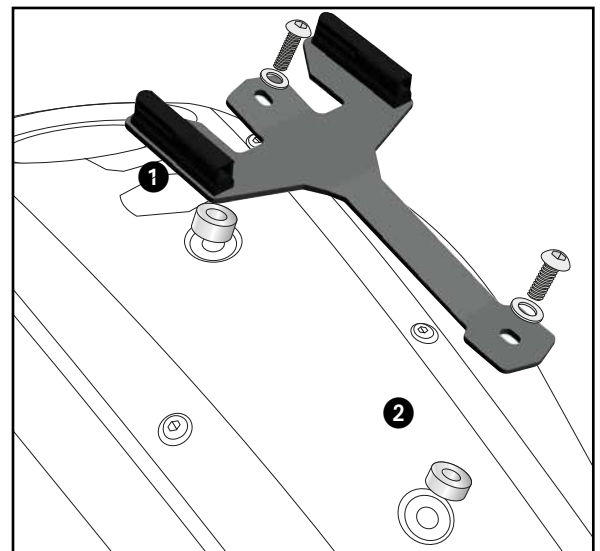
Add alu spacer Ø18xØ9x7 in the free boring. Position the tankring and fix it with washer Ø5,3 and filister head screw M5x35.

Montage des Tankrings hinten: ②

In die freie Bohrung die Aludistanz Ø18xØ7x5 einstellen und mit U-Scheibe Ø5,3 und der Linsenkopfschraube M5x25 festschrauben.

Fastening of the tank ring rear: ②

Add alu spacer Ø18xØ5 in the free boring. For fixing, use washer Ø5,3 and filister head screw M5x25.



Weiteres Zubehör für dieses Modell auf www.hepco-becker.de / More accessories for this model see www.hepco-becker.de