

**SUZUKI**

mit 5-Loch Befestigung des Tankverschlusses / with 5 hole fastening the tank lid

Art.Nr./Item-no.:

**506010-5**

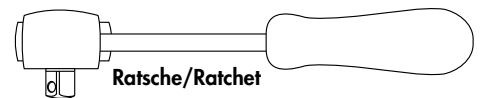
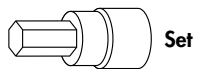
**Inhalt**

- 1x 700012645 Tankring mit Magnetdome
- 1x 506000 Montageset inkl. Verschlusseinheit
- 2x Abdeckung Magnetdome
- 1x 700011783 Schraubensatz:
  - 1x Unterlegtring
  - 1x Linsenschraube M5x30
  - 2x Senkkopfschraube M5x30

**Content**

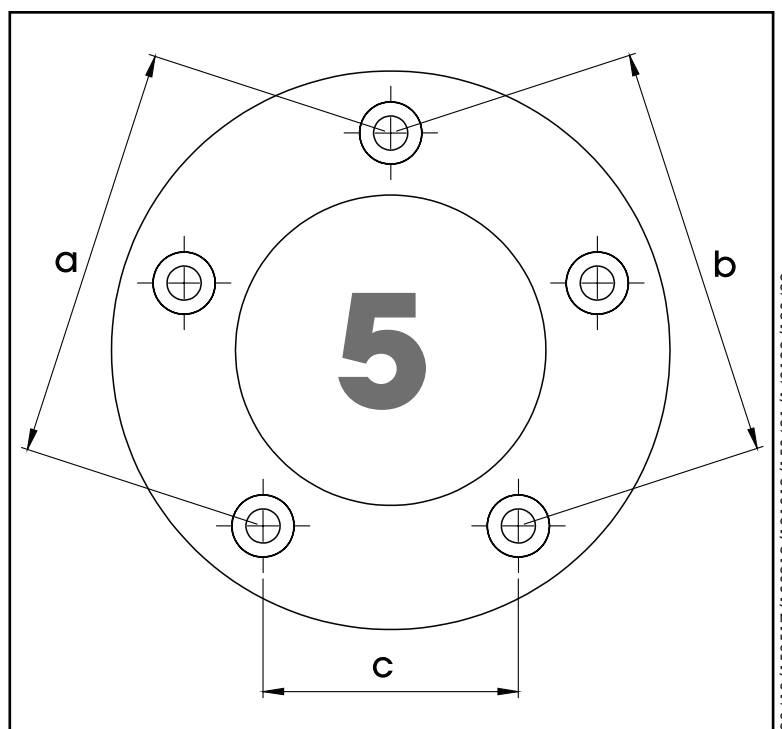
- 1x 700012645 Tank ring with magnetic dome
- 1x 506000 Mounting set incl. locking unit
- 2x Cover magnetic dome
- 1x 700011783 Screw kit:
  - 1x Adapter ring
  - 1x Filister head screw M5x30
  - 2x Countersunk screw M5x30

**Benötigte Werkzeuge / Required tools**



**Maße / Dimensions**

ø	a	b	c
5	84,6	84,6	60,0



020413/150517/180919/121019/150421/140122/190422

### **Wichtig / Important:**

Wenn Sie sich nicht sicher sind, wie man eine bestimmte Arbeit ausführt, sollten Sie diese Ihrer Fachwerkstatt überlassen. Ziehen sie alle zugänglichen Schrauben zuerst nur locker an. Nachdem alles montiert ist, werden die Schrauben dann auf das entsprechende Anzugsmoment festgezogen. Dadurch wird sichergestellt, dass das Produkt spannungsfrei angebaut ist. Anzugsmomente beachten! Nach der Montage alle Verschraubungen auf festen Sitz kontrollieren!

If you are not sure how to execute a determined action, you should ask your local distributor to do it. First, tighten all screws only loosely. After mounting all parts, the screws should be tightened to the torque specified. This guarantees, that the product is mounted without tension. Observe the tightening torques of the manufacturer! Control all screw connections after the assembling for tightness!

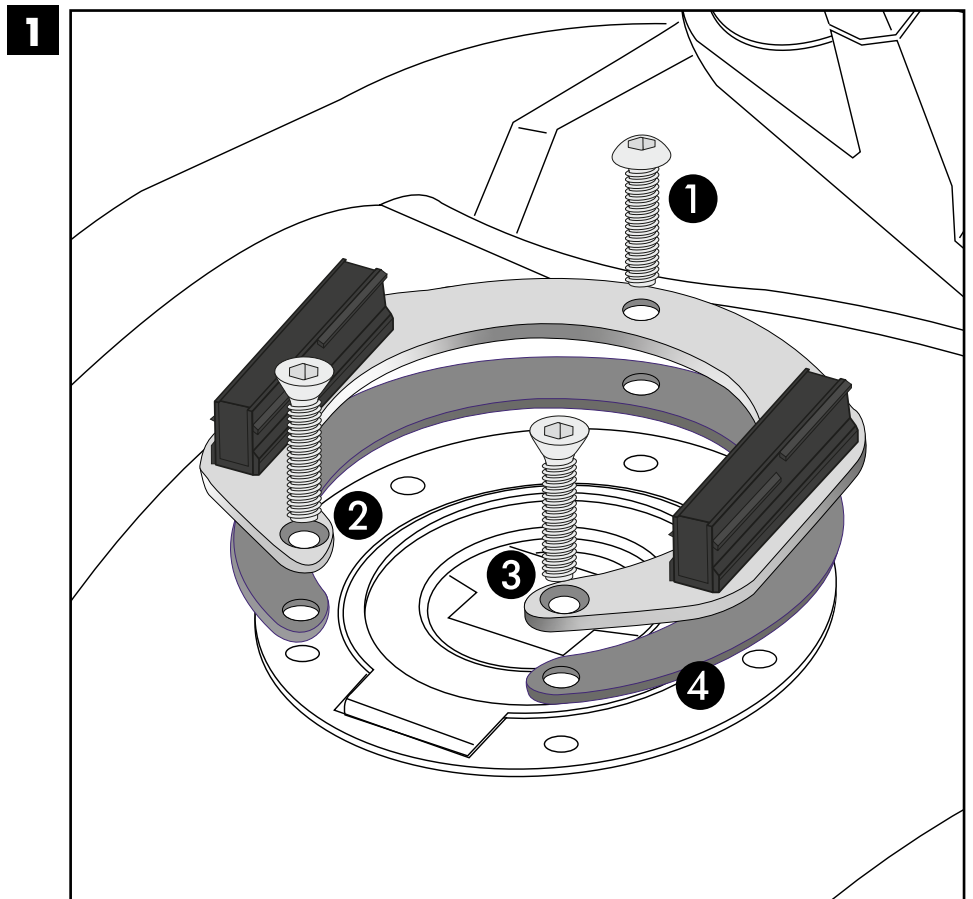
### **Montageanleitung / Installation Instruction**

#### **Montage des Tankrings:**

- ❶ Linsenschraube M5x30
- ❷ Senkkopfschraube M5x30
- ❸ Senkkopfschraube M5x30
- ❹ Unterlegtring

#### **Fastening of the tank ring:**

- ❶ Fillister head screw M5x30
- ❷ Countersunk screw M5x30
- ❸ Countersunk screw M5x30
- ❹ Adapter ring



### **Hinweis / Note:**

Der Unterlegtring ist nur dann notwendig, wenn der originale Tankverschluss vertieft eingelassen ist.

The adapter ring is only necessary if the original tank closure is recessed.

Weiteres Zubehör auf [www.hepco-becker.de](http://www.hepco-becker.de) / More accessories see [www.hepco-becker.de](http://www.hepco-becker.de)