

# Seitenständerplatte / Side stand enlargement



Art.Nr. / Item-no.	Baujahr / date	Modell / model
42113530 00 91	2014-	SUZUKI V-Strom 1000 / XT
42113531 00 91	2015-2020	SUZUKI GSX-S 1000 / F
42113540 00 91	2017-	SUZUKI GSX-S 750
42113526 00 91	2011-2016	SUZUKI GSR 750
42113539 00 91	2017-	SUZUKI Burgman 400
42113543 00 91	2019-	SUZUKI GSX-S 1000 S Katana
42113544 00 91	2020-	SUZUKI V-Strom 1050 / XT
42113546 00 91	2021-	SUZUKI GSX-S 950 / 1000
42113547 00 91	2022-	SUZUKI GSX-S 1000 GT / Travel Edition

## Inhalt

1x 700012009 Grundplatte  
1x 700012010 Gegenplatte  
1x 700012011 Schraubensatz:  
3x Linsenschraube M5x10

## Content

1x 700012009 Base plate  
1x 700012010 Counter plate  
1x 700012011 Screw kit:  
3x Filister head screw M5x10

## Benötigte Werkzeuge / Required tools



Innensechskantschlüssel Gr. 3 /  
Allen key size 3



Schraubensicherung,  
mittelfest /  
Liquid thread locker,  
medium strength

## Vorbereitende Maßnahmen / Preparatory actions

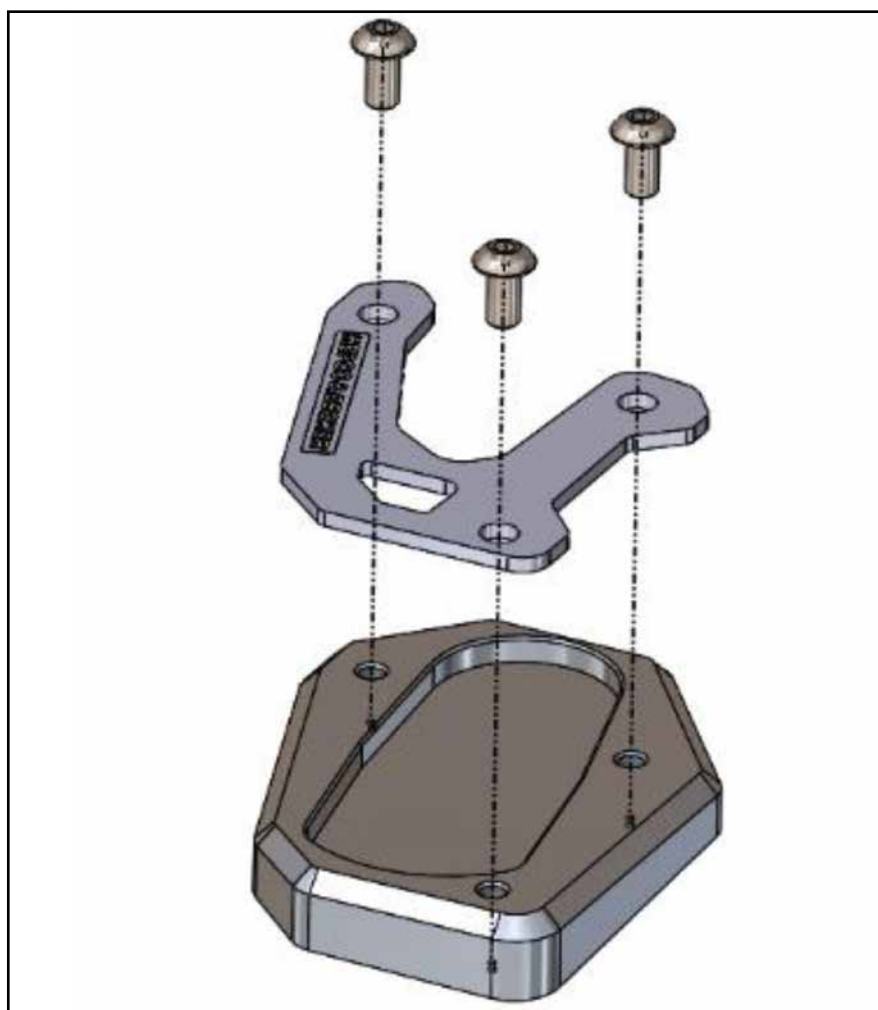
Die Unterseite des Seitenständerfußes  
reinigen.

Clean the bottom of the side stand.

## Wichtig / Important

Für die Montage der Schrauben, Sicherungs-  
mittel verwenden und diese dann mit 4 Nm  
anziehen. Nach der Montage den festen Sitz  
kontrollieren!

Use liquid thread locker for mounting the  
screws and then tighten them with 4 Nm.  
After assembly, check the tight fit!



Weiteres Zubehör für dieses Modell auf [www.hepco-becker.de](http://www.hepco-becker.de) / More accessories for this model see [www.hepco-becker.de](http://www.hepco-becker.de)

HEPCO&BECKER GmbH | An der Steinmauer 6 | 66955 Pirmasens | Germany | Tel. +49 6331 1453100 | Fax: +49 6331 1453 120 | Mail: [vertrieb@hepco-becker.de](mailto:vertrieb@hepco-becker.de)

HEPCO & BECKER

42113530 / 42113531 / 42113540 / 42113526 / 42113539 / 42113543 / 42113544 / 42113546 00 91

140416/300117/010317/180418/040320/200420/150621/010322/300322/070922