

## MOTO GUZZI V85 TT

(2019-)

Art.Nr./Item-no.:

**506554 00 01** schwarz/black

Auf Grund der Lenkergeometrie kollidiert dieser bei vollem Einschlag mit dem Tankrucksack. Street Tourer Enduro nicht möglich.  
 Due to the geometry of the handlebars it collides with the tank bag at full impact. Street Tourer Enduro not possible.

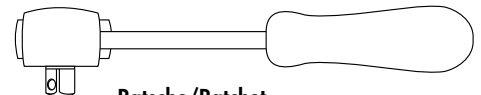
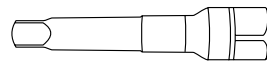
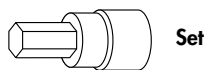
### Inhalt

1x 700012717 Tankring mit Magentdome  
 1x 506000 Montageset inkl. Verschlusseinheit  
 2x Abdeckung Magnetdome  
 1x 700012718 Schraubensatz:  
 2 Linsenschraube M5x40  
 2 Linsenschraube M5x25  
 4 Aludistanz Ø8,4xØ5,3x7,5mm

### Content

1x 700012717 Tank ring with magnetic dome  
 1x 506000 Mounting set incl. locking unit  
 2x Cover magnetic dome  
 1x 700012718 Screw kit:  
 2 Countersunk screws M5x40  
 2 Countersunk screws M5x25  
 4 Alu spacer Ø8,4xØ5,3x7,5mm

### Benötigte Werkzeuge / Required tools



### Wichtig / Important:

Wenn Sie sich nicht sicher sind, wie man eine bestimmte Arbeit ausführt, sollten Sie diese Ihrer Fachwerkstatt überlassen. Ziehen sie alle zugänglichen Schrauben zuerst nur locker an. Nachdem alles montiert ist, werden die Schrauben dann auf das entsprechende Anzugsmoment festgezogen. Dadurch wird sichergestellt, dass das Produkt spannungsfrei angebaut ist. Anzugsmomente beachten! Nach der Montage alle Verschraubungen auf festen Sitz kontrollieren!

If you are not sure how to execute a determined action, you should ask your local distributor to do it. First, tighten all screws only loosely. After mounting all parts, the screws should be tightened to the torque specified. This guarantees, that the product is mounted without tension. Observe the tightening torques of the manufacturer! Control all screw connections after the assembling for tightness!



## Vorbereitende Maßnahmen / Preparatory actions

Die vier vorderen Originalschrauben am Tankdeckel entfernen, diese entfallen.

Dismantle the four front original screws, they are obsolete.

## Montageanleitung / Installation Instruction

### Montage des Tankrings:

Die Distanzen  $\varnothing 8,4 \times \varnothing 5,3 \times 7,5$  mm in die freien Bohrungen einstellen.

Den Lock-it Tankring aufsetzen und mit den Linsenschrauben verschrauben:

Vorne rechts + hinten links ①

jeweils mit Linsenschrauben M5x40

Vorne links + hinten rechts ②

jeweils mit Linsenschrauben M5x25

### Fastening of the tank ring:

Put spacers  $\varnothing 8,4 \times \varnothing 5,3 \times 7,5$  mm in the free borings.

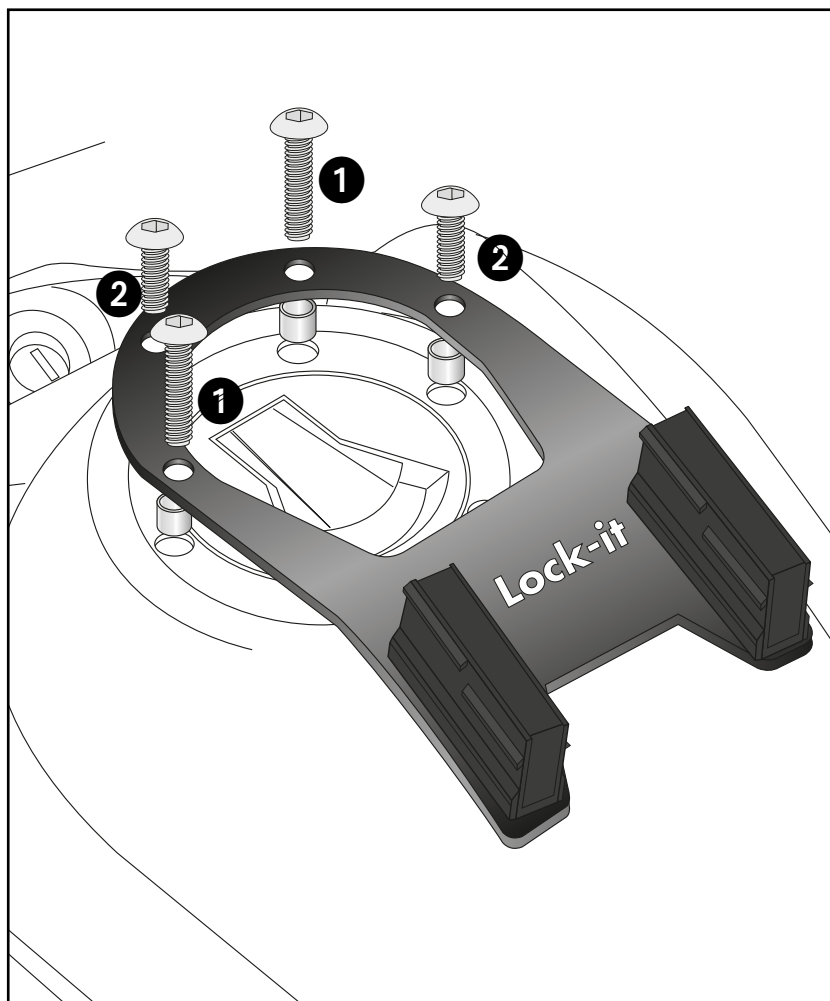
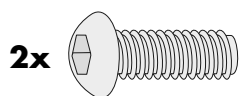
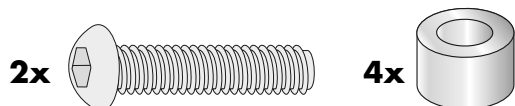
Fix the tank ring unit with filister head screws:

Front right + rear left: ①

use filister head screws M5x40

Front left + rear right: ②

use filister head screws M5x25



### Achtung / Attention:

Nach der Montage alle Verschraubungen auf festen Sitz kontrollieren! Abgebaute Teile wieder montieren. Bitte beachten Sie unsere beigefügten Serviceinformationen.

Control all screw connections after the assembling for tightness! Reassemble the dismantled parts. Please notice our enclosed service information.

Weiteres Zubehör auf [www.hepco-becker.de](http://www.hepco-becker.de) / More accessories see [www.hepco-becker.de](http://www.hepco-becker.de)

HEPCO&BECKER GmbH | An der Steinmauer 6 | 66955 Pirmasens | Germany | Tel. +49 6331 1453100 | Fax: +49 6331 1453 120 | Mail: [vertrieb@hepco-becker.de](mailto:vertrieb@hepco-becker.de)