

CUTOUT SET

Kofferträger festverschraubt
Side carrier firmly bolted



DUCATI Desert X
(2022-)

Art.Nr./Item-no.:

6517638 00 01-01-40 schwarz/black

6517638 00 01-00-40 silber/silver



Baubreite 99 cm inkl. Koffer / Width 99 cm incl. side cases



Inhalt

1x 610219 00 00 Xplorer Cutout 37 rechts silber
1x 610220 00 00 Xplorer Cutout 40 links silber
ODER
1x 610219 00 01 Xplorer Cutout 37 rechts schwarz
1x 610220 00 01 Xplorer Cutout 40 links schwarz

1x 700012993 Kofferträger links
1x 700012994 Kofferträger rechts Cutout
1x 700012995 Verbindungsbügel
1x 700012996 Schraubensatz:

4 Zylinderschraube M8x20
8 Zylinderschraube M6x16
4 Sechskantschraube M6x16
4 Selbstsichernde Mutter M6
4 U-Scheibe Ø8,4
12 U-Scheibe Ø6,4

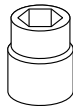
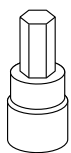
Content

1x 610219 00 00 Xplorer Cutout 37 right silver
1x 610220 00 00 Xplorer Cutout 40 left silver
OR
1x 610219 00 01 Xplorer Cutout 37 right black
1x 610220 00 01 Xplorer Cutout 40 left black

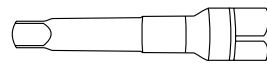
1x 700012993 Carrier left
1x 700012994 Carrier right Cutout
1x 700012995 Bracing bow
1x 700012996 Screw kit:

4 Allen screw M8x20
8 Allen screw M6x16
4 Hexagon screw M6x16
4 Self lock nut M6
4 Washer Ø8,4
12 Washer Ø6,4

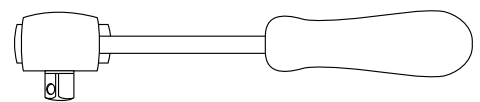
Benötigte Werkzeuge / Required tools



Set



Verlängerung/extension



Ratsche/Ratchet

Wichtig / Important:

Beachten Sie die in Ihrem Land geltenden Zulassungsbestimmungen.
Für den Bereich der BRD gilt: Ein Eintrag in die Fahrzeugpapiere ist nicht erforderlich.

Wir empfehlen, die Montage in einer Fachwerkstatt durchführen zu lassen. Bei der Montage, alle zugänglichen Schrauben vorerst nur locker andrehen, sodass eine spannungsfreie Montage gewährleistet wird. Beim Anziehen der Schrauben, Anzugsmomente beachten.

We recommend having the installation carried out in a professional workshop. During installation, tighten all accessible screws loosely at first to ensure tension-free installation. When tightening the screws, observe the tightening torques.

Vorbereitende Maßnahmen / Preparatory actions

Die Kunststoffstopfen aus den Gewindebohrungen unterhalb der Sitzbank entfernen.
Rechts und links jeweils das Schutzblech an der Soziusfußraste entfernen, diese entfallen.

Remove the plastic plugs from the threaded holes underneath the seat.
Remove the protection plate on the right and left of the pillion footrest, these are no longer required.

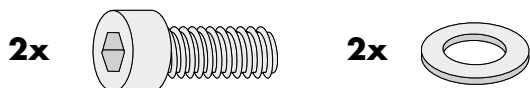
Montageanleitung / Installation Instruction

Montage der Träger rechts/links oben vorne:

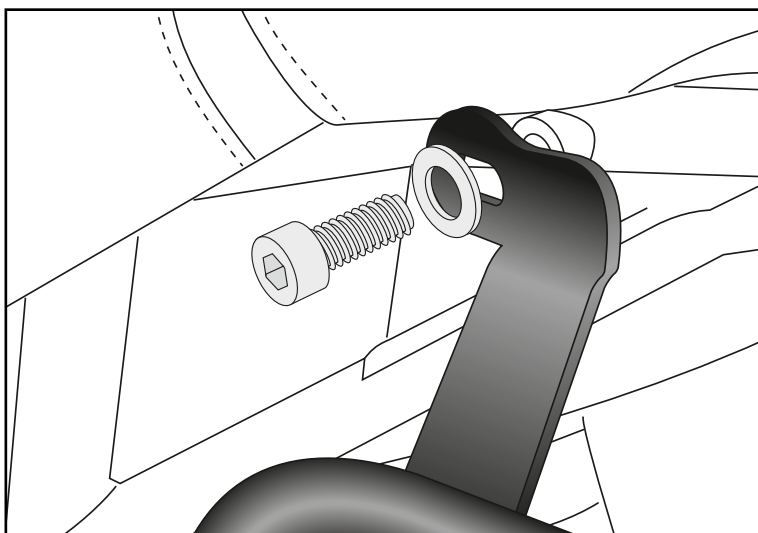
Mit Zylinderschrauben M8x20 und U-Scheiben Ø8,4 an den freien Gewindebohrungen.

Fastening of the carriers right/left top front:

With allen screws M8x20 and washers Ø8,4 at the free threaded holes.



1



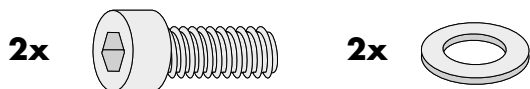
◀ Fahrtrichtung/driving direction

Montage der Träger rechts/links oben hinten:

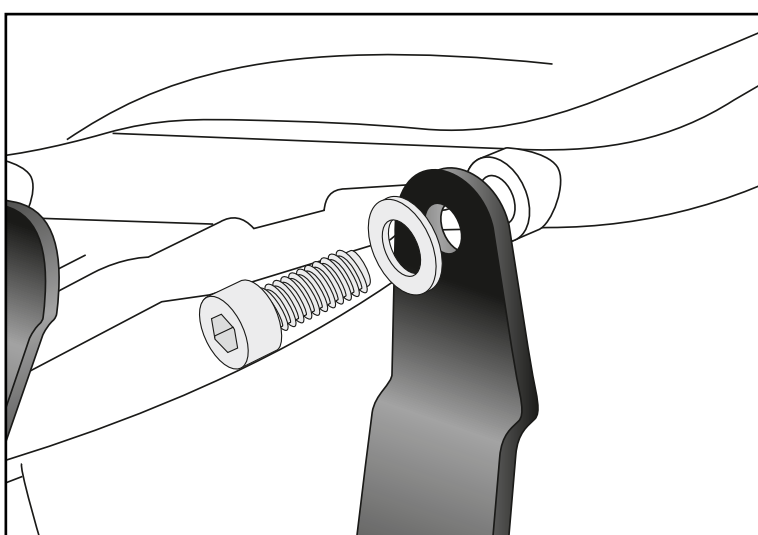
Mit Zylinderschrauben M8x20 und U-Scheiben Ø8,4 an den freien Gewindebohrungen.

Fastening of the carriers right/left top rear:

With allen screws M8x20 and washers Ø8,4 at the free threaded holes.



2



Montage der Träger rechts/links unten:

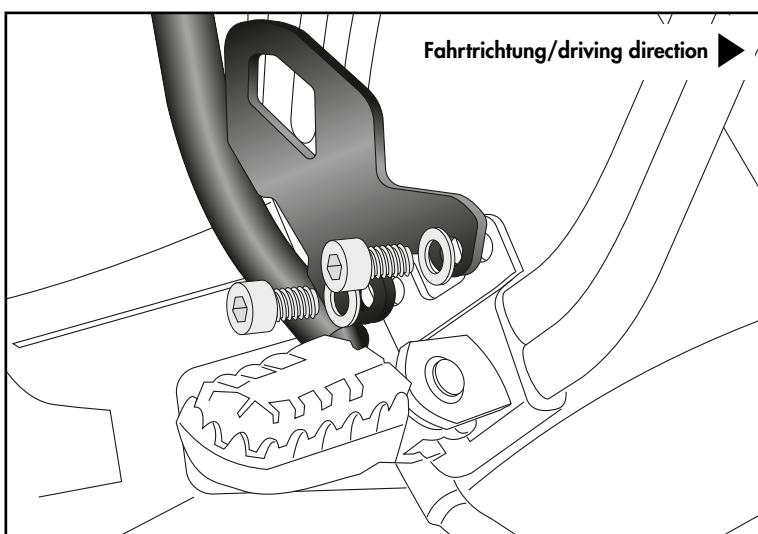
Mit Zylinderschrauben M6x16 und U-Scheiben Ø6,4 an den nun freien Gewindebohrungen der Soziesfußrasten.

Fastening of the carriers right/left bottom:

With allen screws M6x16 and washers Ø6,4 at the now free threads of the pillion footrests.



3



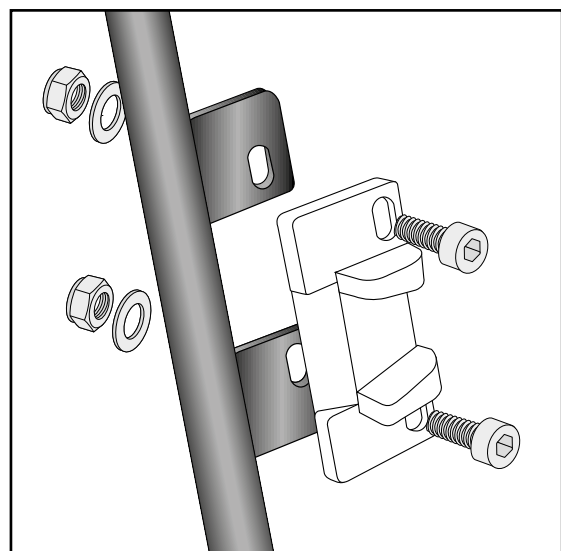
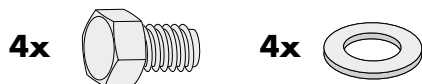
Montageanleitung / Installation Instruction

Montage Verbindungsbügel rechts/links:

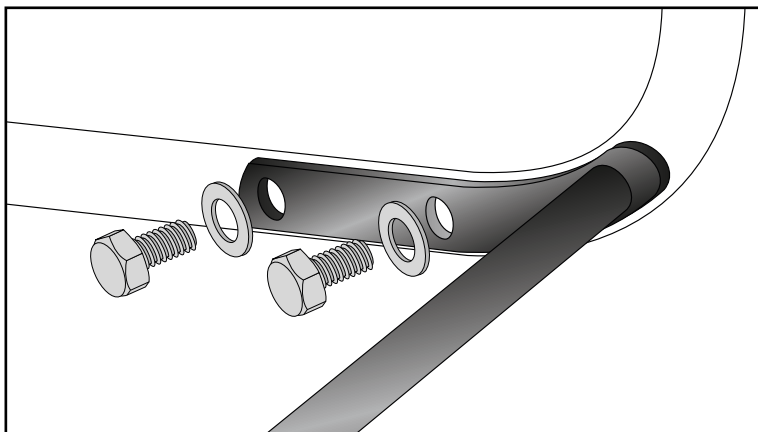
Die Montage erfolgt zwischen den Trägern mit den Sechskantschrauben M6x16 sowie U-Scheiben Ø6,4.

Fastening of the bracing bow right/left:

Between the carriers with hexagon screws M6x16 and washers Ø6,4.



4



5

Montage Metalladapter zum Einhängen des Kofferhalteschlusses:

Die Adapter werden mit den Zylinderschrauben M6x16, U-Scheiben ø6,4 und selbstsichernden Muttern M6 am Kofferträger verschraubt. Die Adapter müssen auf die Kofferschlösser ausgerichtet werden.

Die Metalladapter liegen den Koffern bei.

Fastening of adapter to hook in the fixing lock:

To mount the metal adapter on the carrier use allen screws M6x16, washers ø6,4 and self lock nuts M6. The adapters must be aligned with the case locks.

The adapters are enclosed with the side cases.



Achtung / Attention:

Nach der Montage alle Verschraubungen auf festen Sitz kontrollieren! Abgebaute Teile wieder montieren. Bitte beachten Sie unsere beigefügten Serviceinformationen.

Control all screw connections after the assembling for tightness! Reassemble the dismantled parts. Please notice our enclosed service information.

Weiteres Zubehör für dieses Modell auf www.hepco-becker.de / More accessories for this model see www.hepco-becker.de

HEPCO&BECKER GmbH | An der Steinmauer 6 | 66955 Pirmasens | Germany | Tel. +49 6331 1453100 | Fax: +49 6331 1453 120 | Mail: vertrieb@hepco-becker.de