

MOTORSCHUTZBÜGEL SOLID ENGINE GUARD SOLID



HUSQVARNA Norden 901
(2022-)

Art.Nr./Item-no.:

5027634 00 01 schwarz/black

5027634 00 03 weiß/white

5027634 00 08 gelb/yellow

Inhalt

1x 700011817 Motorschutzbügel links schwarz

1x 700011818 Motorschutzbügel rechts schwarz

ODER

1x 700011819 Motorschutzbügel links weiß

1x 700011820 Motorschutzbügel rechts weiß

ODER

1x 700011821 Motorschutzbügel links gelb

1x 700011822 Motorschutzbügel rechts gelb

1x 700010425 Adapter links schwarz

1x 700010426 Adapter rechts schwarz

1x 700011823 Schraubensatz:

- 1 Zylinderschraube M8x50
- 1 Zylinderschraube M8x90
- 1 Zylinderschraube M8x70
- 2 Zylinderschraube M8x40
- 1 Zylinderschraube M8x35
- 4 Zylinderschraube M8x20
- 4 Zylinderschraube M6x25
- 2 Zylinderschraube M6x16
- 4 Aludistanz Ø18xØ7x5
- 2 Aludistanz Ø16xØ9x31
- 1 Aludistanz Ø30xØ9x36 (Schwarz)
- 1 Aludistanz Ø30xØ9x16 (Schwarz)
- 2 Aludistanz Ø15xØ9x20
- 1 Aludistanz Ø15xØ9x10
- 1 Aludistanz Ø15xØ9x25
- 8 Karosseriescheibe Ø6,4xØ18
- 10 U- Scheibe Ø8,4
- 2 Selbstsichernde Mutter M6
- 1 Verbindungsstück Ø25

Content

1x 700011817 Engine guard left black

1x 700011818 Engine guard right black

OR

1x 700011819 Engine guard left weiß

1x 700011820 Engine guard right weiß

OR

1x 700011821 Engine guard left gelb

1x 700011822 Engine guard right gelb

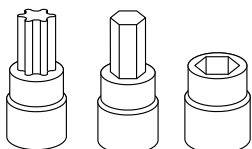
1x 700010425 Adapter left black

1x 700010426 Adapter right black

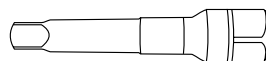
1x 700011823 Screw kit:

- 1 Allen screw M8x50
- 1 Allen screw M8x90
- 1 Allen screw M8x70
- 2 Allen screw M8x40
- 1 Allen screw M8x35
- 4 Allen screw M8x20
- 4 Allen screw M6x25
- 2 Allen screw M6x16
- 4 Alu spacer Ø18xØ7x5
- 2 Alu spacer Ø16xØ9x31
- 1 Alu spacer Ø30xØ9x36 (black)
- 1 Alu spacer Ø30xØ9x16 (black)
- 2 Alu spacer Ø15xØ9x20
- 1 Alu spacer Ø15xØ9x10
- 1 Alu spacer Ø15xØ9x25
- 8 Body washer Ø6,4xØ18
- 10 Washer Ø8,4
- 2 Self lock nut M6
- 1 Connector Ø25

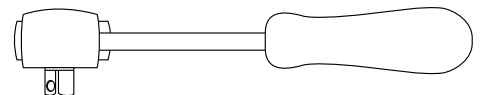
Benötigte Werkzeuge / Required tools



Set



Verlängerung/extension



Ratsche/Ratchet



Wichtig / Important:

Beachten Sie die in Ihrem Land geltenden Zulassungsbestimmungen.
Für den Bereich der BRD gilt: Ein Eintrag in die Fahrzeugpapiere ist nicht erforderlich.

Wir empfehlen, die Montage in einer Fachwerkstatt durchführen zu lassen. Bei der Montage, alle zugänglichen Schrauben vorerst nur locker andrehen, sodass eine spannungsfreie Montage gewährleistet wird. Beim Anziehen der Schrauben, Anzugsmomente beachten.

We recommend having the installation carried out in a professional workshop. During installation, tighten all accessible screws loosely at first to ensure tension-free installation. When tightening the screws, observe the tightening torques.

Vorbereitende Maßnahmen / Preparatory actions

Vor Beginn der jeweiligen Seite müssen die beiden Schrauben unterhalb des Kühlers (Abb.2) sowie die Schraube inkl. Hülse der Rahmenbefestigung (Abb.3) hinter dem Kühler entfernt werden, alle Schrauben und Hülsen entfallen. Die seitliche Verkleidung entfernen, hierfür die 3 Schrauben entfernen (Abb.2). Auf der rechten Seite die vordere Schraube im Motorblock entfernen (Abb. 1).

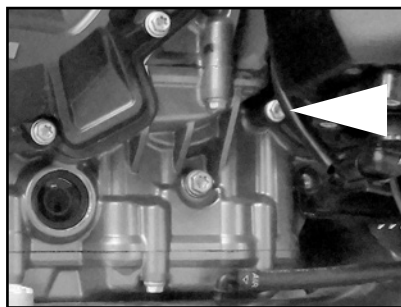


Abb.1/Fig 1

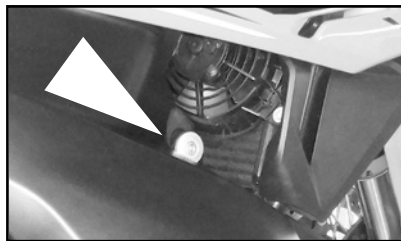


Abb.3/Fig 3



Abb.2/Fig 2

Before starting the respective side, the two screws underneath the cooler (Fig.2) as well as the screw incl. sleeve of the frame fastening (Fig.3) behind the cooler must be removed, all screws and sleeves are omitted. Remove the side cover by removing the 3 screws (Fig.2). Remove the front screw in the engine block on the right side (Fig. 1).

**Eine Seite nach der anderen montieren. Ansonsten besteht die Gefahr, dass sich der Motor absenkt.
Mount one side after the other. Otherwise, there is the risk that the engine block change position.**

Montageanleitung / Installation Instruction

Montage des Adapters rechts:

Die Montage erfolgt an den freien Gewinden am Motorblock.

Hinten: Mit der Zylinderschraube M8x40 sowie U-Scheibe Ø8,4. Zwischen Adapter und Motorblock die Aludistanz Ø15xØ9x20 fügen.

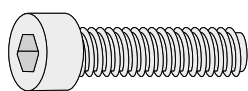
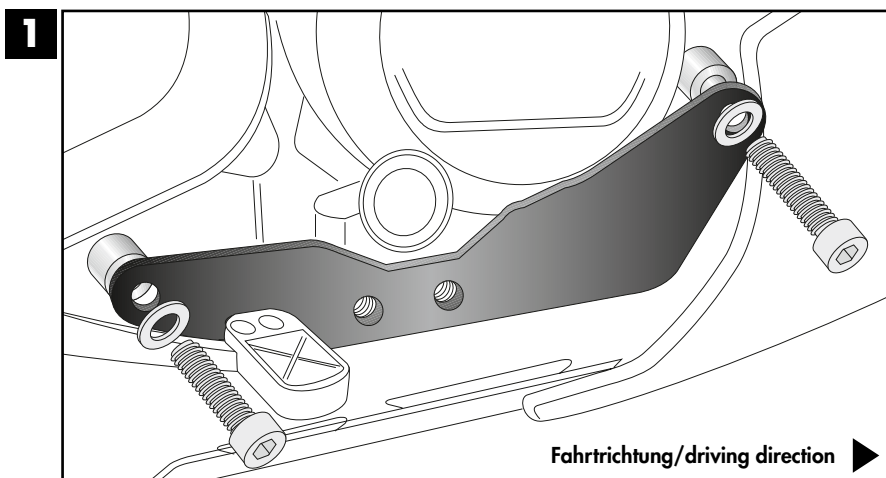
Vorne: Mit der Zylinderschraube M8x50 sowie U-Scheibe Ø8,4. Zwischen Adapter und Motorblock die Aludistanz Ø15xØ9x25 fügen. Verkleidung wieder montieren!

Fastening of the adapter right:

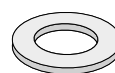
The adapter is mounted on the free threads at the engine block.

Rear: With allen screw M8x40 and washer Ø8,4. Insert alu spacer Ø15xØ9x20 between the adapter and the engine block.

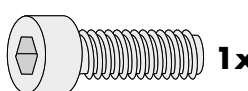
Front: With allen screw M8x50 and washer Ø8,4. Insert alu spacer Ø15xØ9x25 between the adapter and the engine block. Reassemble the cover!



1x



2x



1x



1x



1x

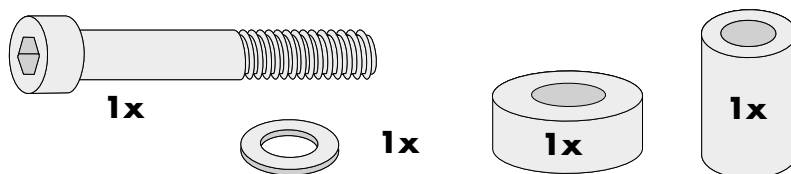
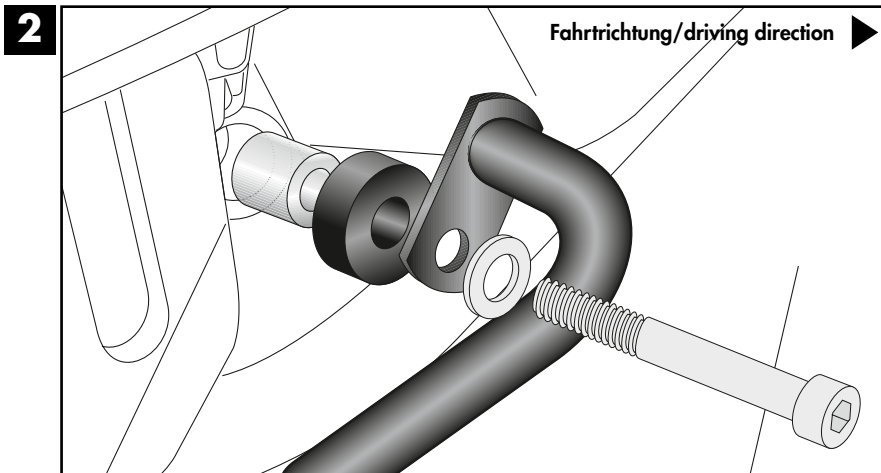
Montageanleitung / Installation Instruction

Montage Motorschutzbügel rechts oben:

Die Montage erfolgt mit der Zylinderschraube M8x70 sowie U-Scheibe Ø8,4. Vorab die Aludistanz Ø16xØ9x31 in die Gummihülse drücken. Zwischen Lasche und Gummihülse die Aludistanz Ø30xØ9x16 fügen.

Fastening of the engine guard right top:

With allen screw M8x70 and washer Ø8,4. First press the alu spacer Ø16xØ9x31 into the rubber sleeve. Insert the second alu spacer Ø30xØ9x16 between the lug and the rubber sleeve.

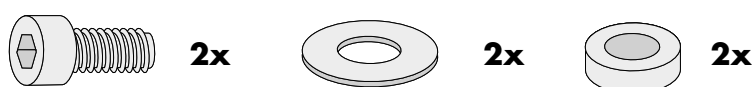
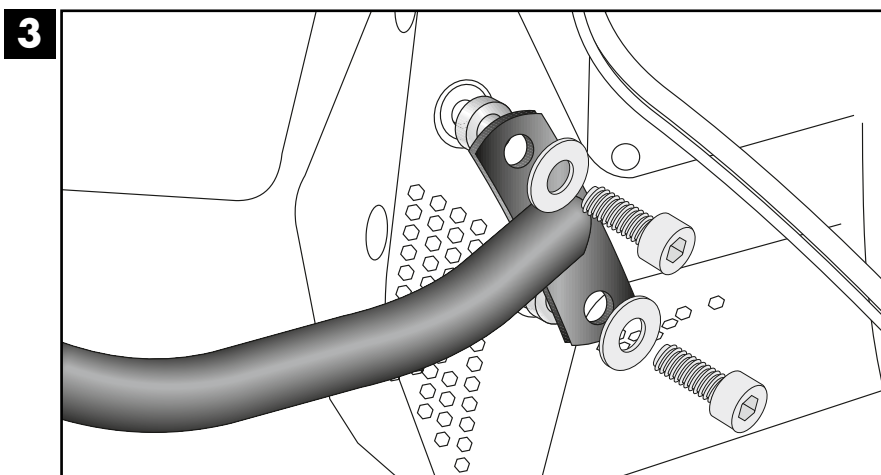


Montage Motorschutzbügel rechts vorne:

Die Montage erfolgt an den nun freien Gewinden mit den Zylinderschrauben M6x25 sowie Karosseriescheiben Ø6,4xØ18. Zwischen Lasche und Gewinde die Aludistanzen Ø18xØ7x5 fügen.

Fastening of the engine guard right front:

On the free threads with the allen screws M6x25 and body washers Ø6,4xØ18. Insert the alu spacers Ø18xØ7x5 between the lugs and the threads.

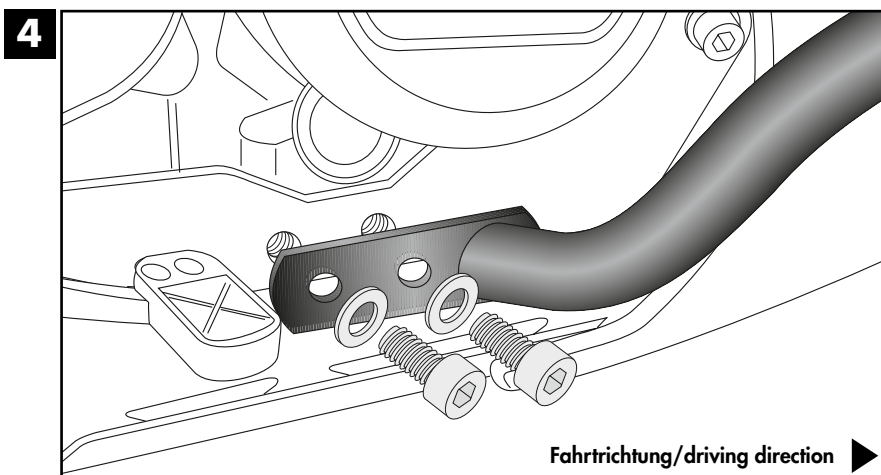


Montage Motorschutzbügel rechts hinten:

Die Montage erfolgt am Adapter mit den Zylinderschrauben M8x20 sowie U-Scheiben Ø8,4.

Fastening of the engine guard right rear:

On the adapter with allen screws M8x20 and washers Ø8,4.



Montageanleitung / Installation Instruction

Montage des Adapters links:

Die Montage erfolgt an den freien Gewinden am Motorblock.

Hinten: Mit der Zylinderschraube M8x35 sowie U-Scheibe Ø8,4. Zwischen Adapter und Motor die Aludistanz Ø15xØ9x10 fügen.

Vorne: Mit der Zylinderschraube M8x40 sowie U-Scheibe Ø8,4. Zwischen Adapter und Motor die Aludistanz Ø15xØ9x20 fügen.
Verkleidung wieder montieren!

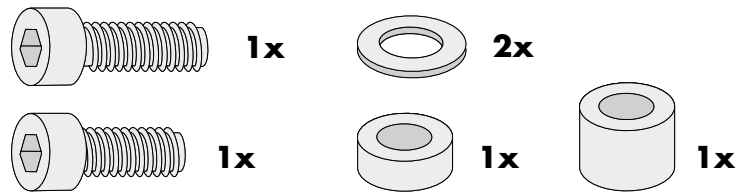
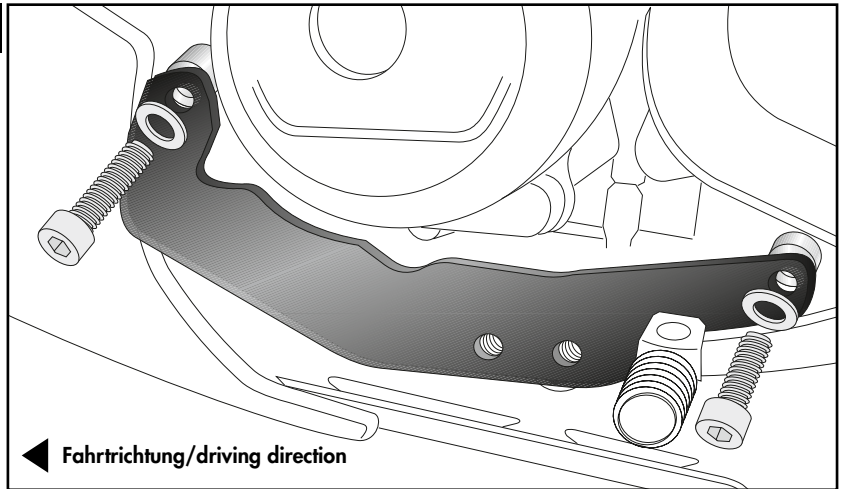
Fastening of the adapter left:

The adapter is mounted on the free threads at the engine block.

Rear: With allen screw M8x35 and washer Ø8,4. Between adapter and engine add the alu spacer Ø15xØ9x10.

Front: With allen screw M8x40 and washer Ø8,4. Insert alu spacer Ø15xØ9x20 between the adapter and the engine block.
Reassemble the cover!

5



Montage Motorschutzbügel links oben:

Die Montage erfolgt mit der Zylinderschraube M8x90 sowie U-Scheibe Ø8,4. Vorab die Aludistanz Ø16xØ9x31 in die Gummihülse drücken.

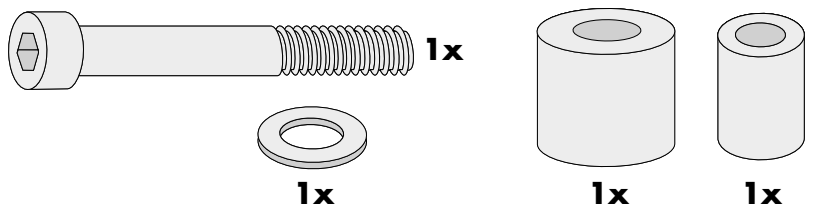
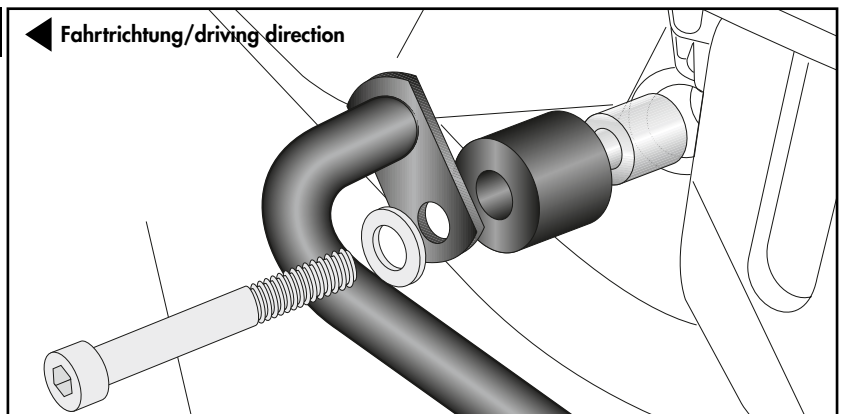
Zwischen Lasche und Gummihülse die Aludistanz Ø30xØ9x36 fügen.

Fastening of the engine guard left top:

With allen screw M8x90 and washer Ø8,4. First press the alu spacer Ø16xØ9x31 into the rubber sleeve.

Insert the second alu spacer Ø30xØ9x36 between the lug and the rubber sleeve.

6



Montage Motorschutzbügel links vorne:

Die Montage erfolgt an den nun freien Gewinden mit den Zylinderschrauben M6x25 sowie Karosseriescheiben Ø6,4xØ18.

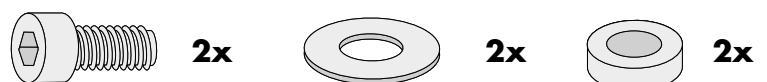
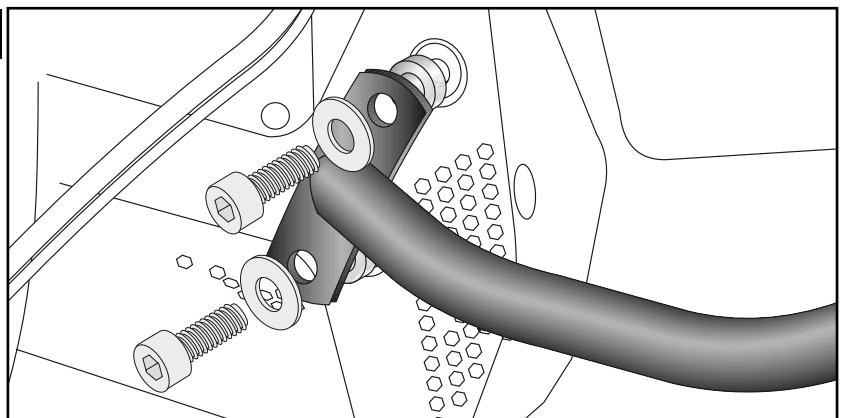
Zwischen Lasche und Gewinde die Aludistanzen Ø18xØ7x5 fügen.

Fastening of the engine guard left front:

On the free threads with the allen screws M6x25 and body washers Ø6,4xØ18.

Insert the alu spacers Ø18xØ7x5 between the lugs and the threads.

7



Montageanleitung / Installation Instruction

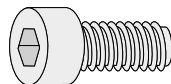
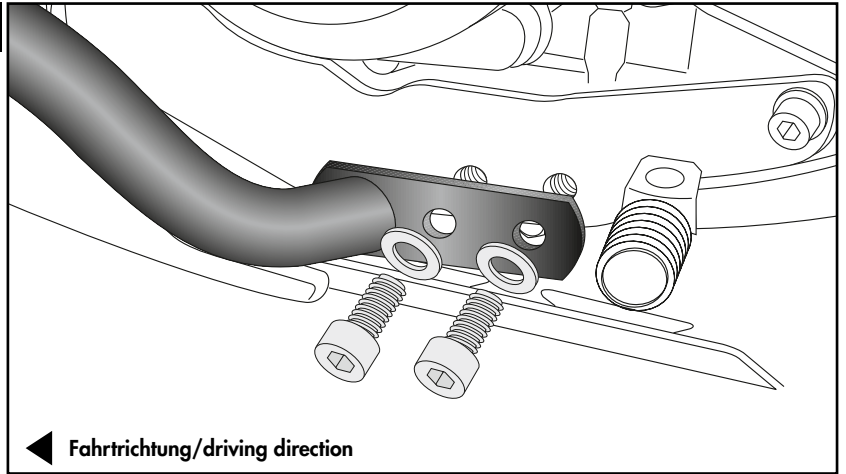
Montage Motorschutzbügel hinten links:

Die Montage erfolgt am Adapter mit den Zylinderschrauben M8x20 sowie U-Scheiben Ø8,4.

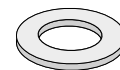
Fastening of the engine guard rear left:

On the adapter with allen screws M8x20 and washers Ø8,4.

8



2x



2x

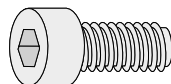
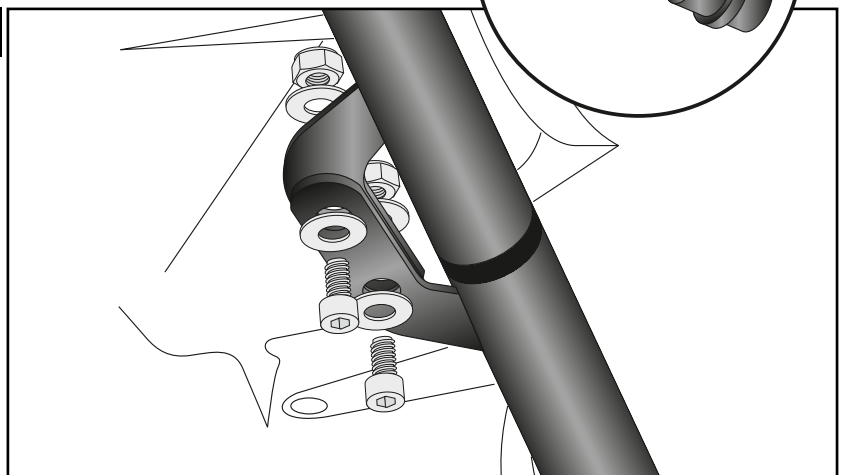
Montage der Motorschutzbügel vorne:

Zusätzlich werden vorne die Bügelhälften mit dem Verbindungsstück Ø25 zusammengesteckt und mit den Zylinderschrauben M6x16, Karoseriescheiben Ø6,4xØ18 sowie selbstsichernden Muttern M6 verschraubt.

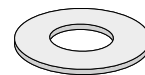
Fastening of the engine guards front:

In addition, the bracket halves are plugged together at the front with the connector Ø25 and bolted with the M6x16 allen screws, body washers Ø6,4xØ18 and self lock nuts M6.

9



2x



4x

2x



Achtung / Attention:

Nach der Montage alle Verschraubungen auf festen Sitz kontrollieren! Abgebaute Teile wieder montieren. Bitte beachten Sie unsere beigefügten Serviceinformationen.

Control all screw connections after the assembling for tightness! Reassemble the dismantled parts. Please notice our enclosed service information.

Weiteres Zubehör für dieses Modell auf www.hepco-becker.de / More accessories for this model see www.hepco-becker.de

HEPCO&BECKER GmbH | An der Steinmauer 6 | 66955 Pirmasens | Germany | Tel. +49 6331 1453100 | Fax: +49 6331 1453 120 | Mail: vertrieb@hepco-becker.de