

WERKZEUGBOX / TOOLBOX

für Kofferträger & Cutout Kofferträger
for side carriers & cutout carriers



Art.Nr./Item-no.:

741100 00 01

Modell-Beispiele: / Model examples:



HONDA CRF 1000 L Africa Twin / DCT



HUSQVARNA Norden 901



BMW F650/F700/800 GS



Achtung / Attention:

Die Halter können nur an einem vorhandenen Kofferträger montiert werden. Für die universelle Montage bieten wir Art.Nr. 741000 an.

The holder can be mounted on an existing side carrier only. For universal mounting we offer Item-no. 741000.

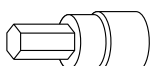
Inhalt

- 1x Werkzeugbox
- 1x 700010735 Halter hinten
- 1x 700010732 Halter vorne
- 1x 700012280 VA Schelle für 16er Rohr
- 1x 700011839 Schraubensatz:
 - 6x VA Zylinderschraube M6x20
 - 6x VA Karosseriescheibe Ø6,4xØ18
 - 2x VA U-Scheibe Ø6,4
 - 4x VA Selbstsichernde Mutter M6
 - 1x Hepco&Becker Logo ø40mm
 - 2x Plastikabdeckkappen M6

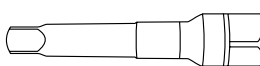
Content

- 1x Tool box
- 1x 700010735 Rear holder
- 1x 700010732 Front holder
- 1x 700012280 VA clamp for ø16mm tubes
- 1x 700011839 Screw kit:
 - 6x VA allen screw M6x20
 - 6x VA body washer Ø6,4xØ18
 - 2x VA washer Ø6,4
 - 4x VA self lock nut M6
 - 1x Emblem Hepco&Becker ø40mm
 - 2x Plastic caps M6

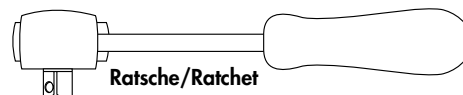
Benötigte Werkzeuge / Required tools



Set



Verlängerung/extension



Ratsche/Ratchet



Set

Vorbereitende Maßnahmen / Preparatory actions

Die Schrauben sowie die Muttern des Kofferadapters (zum Einhängen des Kofferhalteschlosses) am Kofferträger entfernen, Schrauben entfallen.

Dismantle screws and nuts of the case adapter (to hook in the fixing lock) at the side carrier. Screws are obsolete.

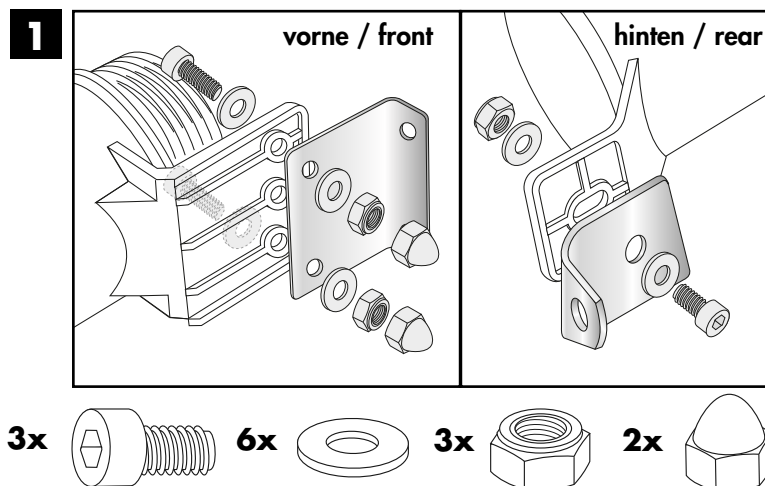
Montageanleitung / Installation Instruction

Montage der Halter:

Den vorderen und hinteren Halter jeweils mit den VA Zylinderschrauben M6x20, den VA Karosseriescheiben Ø6,4xØ18 sowie den VA selbstsichernden Muttern M6 locker an der Werkzeugbox verschrauben. Logo aufkleben. Nach Festziehen der Schrauben, Abdeckkappen M6 auf die Muttern fügen.

Fastening of the holder:

The front and rear holder will be fixed at the tool box with VA allen screws M6x20, VA washers Ø6,4xØ18 and VA self-lock nuts M6. Do not fully tighten yet. Stick Logo. Add plastic caps M6 to the nuts after fully tighten the nuts.

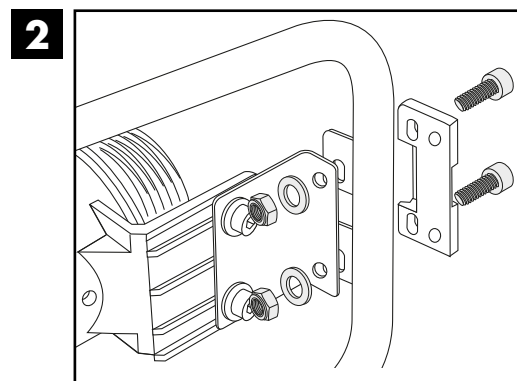


Montage am Kofferträger hinten:

Die Montage erfolgt an der Schlosslasche mit den VA Zylinderschrauben M6x20, Muttern und VA U- Scheiben samt Kofferadapter.

Fastening at the side carrier rear:

At the flaps of the carrier together with the case adapter. Use VA allen screws M6x20, VA washers and the VA self-lock nuts M6.

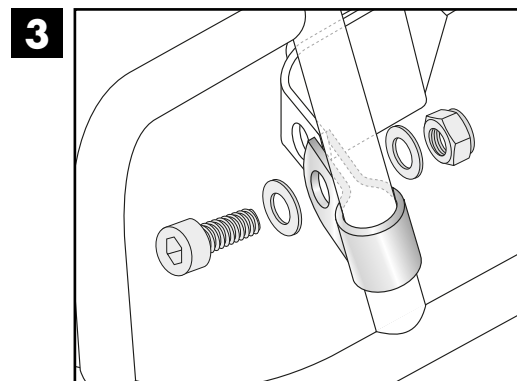


Montage am Kofferträger vorne:

Die Montage erfolgt mit der VA-Schelle am Kofferträger. Von außen mit der VA Zylinderschraube M6x20 sowie VA U-Scheibe Ø6,4, von innen mit VA U-Scheibe Ø6,4 und selbstsichernder VA Mutter M6.

Fastening at the side carrier front:

With the VA clamp. From outside use VA allen screw M6x20 and VA washer Ø6,4, from inside, use VA washer Ø6,4 and the VA self-lock nut M6.



Weiteres Zubehör auf www.hepco-becker.de / More accessories see www.hepco-becker.de