

# GEPÄCKBRÜCKE / REAR RACK

Rohrausführung - Tube type

MOTO GUZZI V 100 Mandello/S  
(2022-)

Art.Nr./Item-no.:

658557 01 01 schwarz/black

Nicht topcasetauglich. Auch passend mit  
Original-Seitenkoffer.

Not suitable for top cases. Also suitable with  
original side cases



## Inhalt

1x 700013151 Rohrgepäckbrücke schwarz

1x 700013152 Schraubensatz:

- 2 Zylinderschraube M8x45
- 4 Zylinderschraube M8x30
- 4 U- Scheibe Ø8,4
- 4 Aludistanz Ø20xØ11x7
- 2 Abgesetzte Aludistanz  
Ø18/11,5xØ9x20 schwarz

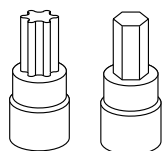
## Content

1x 700013151 Rear rack tube type black

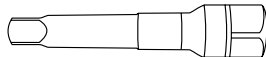
1x 700013152 Screw kit:

- 2 Allen screw M8x45
- 4 Allen screw M8x30
- 4 Washer Ø8,4
- 4 Alu spacer Ø20xØ11x7
- 2 Offset alu spacer Ø18/11,5xØ9x20 black

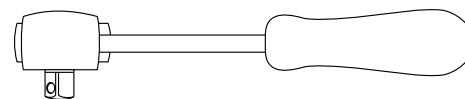
## Benötigte Werkzeuge / Required tools



Set



Verlängerung/extension



Ratsche/Ratchet



## Wichtig / Important:

Beachten Sie die in Ihrem Land geltenden Zulassungsbestimmungen.

Für den Bereich der BRD gilt: Ein Eintrag in die Fahrzeugpapiere ist nicht erforderlich.

Wir empfehlen, die Montage in einer Fachwerkstatt durchführen zu lassen. Bei der Montage, alle zugänglichen Schrauben vorerst nur locker andrehen, sodass eine spannungsfreie Montage gewährleistet wird. Beim Anziehen der Schrauben, Anzugsmomente beachten.

We recommend having the installation carried out in a professional workshop. During installation, tighten all accessible screws loosely at first to ensure tension-free installation. When tightening the screws, observe the tightening torques.

## **Vorbereitende Maßnahmen / Preparatory actions**

Soziushaltegriff entfernen, dieser entfällt.

Rechts und links jeweils die Schraube unterhalb der Sitzbank entfernen, diese entfallen.

Remove the pillion grab handle, this is no longer necessary.

Remove the screw underneath the seat on the right and left, these are no longer needed.

## **Montageanleitung / Installation Instruction**

### **Montage der Gepäckbrücke hinten**

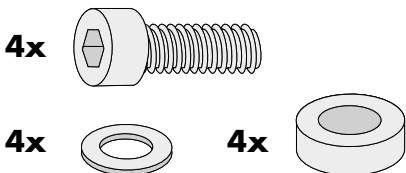
#### **rechts/links:**

Mit den Zylinderschrauben M8x30 und U-Scheiben Ø8,4. Zwischen Lasche und Rahmen die Aludistanzen Ø20xØ11x7 fügen.

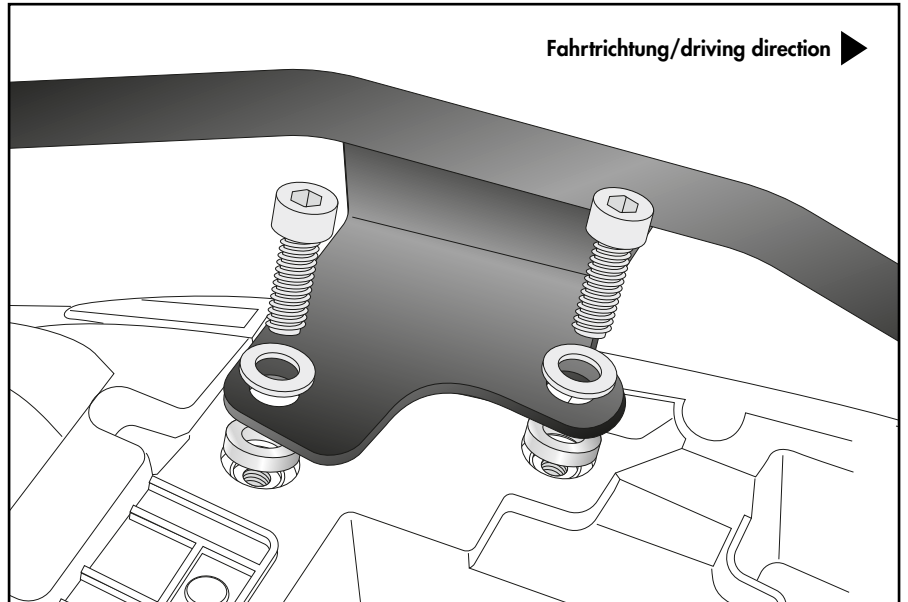
#### **Fastening of the rear rack rear**

##### **right/left:**

With the allen screws M8x30 and washers Ø8,4. Insert alu spacers Ø20xØ11x7 between the bracket and the frame.



**1**



### **Montage der Gepäckbrücke vorne**

#### **rechts/links:**

Mit den Zylinderschrauben M8x45. Zwischen Adapter und Rahmen die abgesetzten Aludistanzen fügen.

*Diese entfallen bei gemeinsamer Montage mit Kofferrträger oder C-Bow Halter.*

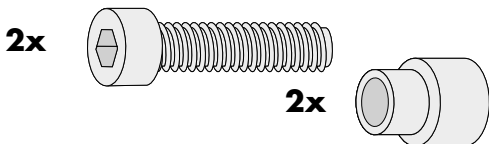
#### **Fastening of the rear rack front**

##### **right/left:**

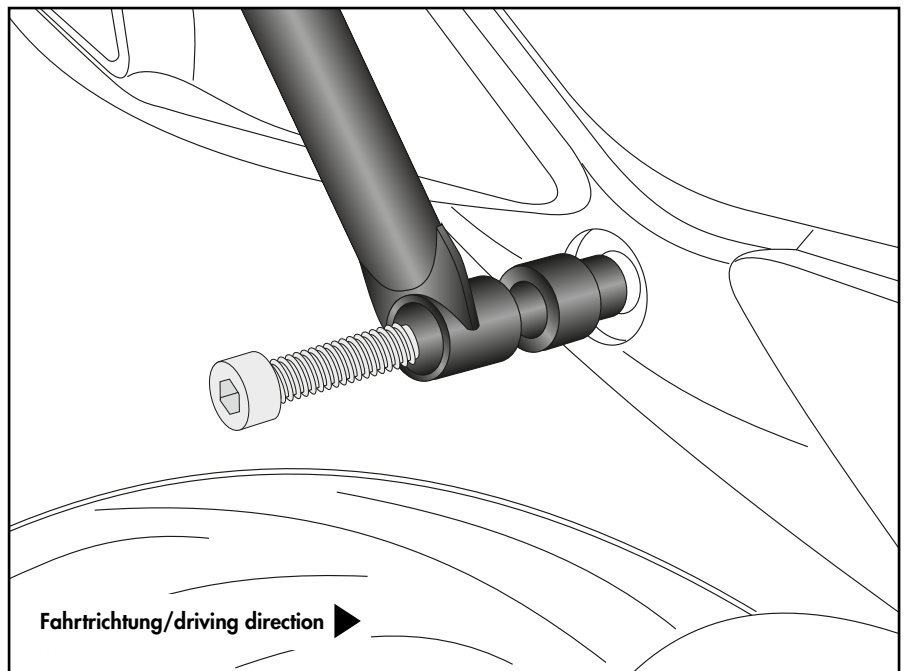
With allen screws M8x45.

Insert the offset alu spacers between the adapter and the frame.

*These are not required when mounting together with a side carrier or C-Bow holder.*



**2**



### **Achtung / Attention:**

Nach der Montage alle Verschraubungen auf festen Sitz kontrollieren! Abgebaute Teile wieder montieren. Bitte beachten Sie unsere beigefügten Serviceinformationen.

Control all screw connections after the assembling for tightness! Reassemble the dismantled parts. Please notice our enclosed service information.

Weiteres Zubehör für dieses Modell auf [www.hepco-becker.de](http://www.hepco-becker.de) / More accessories for this model see [www.hepco-becker.de](http://www.hepco-becker.de)

HEPCO&BECKER GmbH | An der Steinmauer 6 | 66955 Pirmasens | Germany | Tel. +49 6331 1453100 | Fax: +49 6331 1453 120 | Mail: [vertrieb@hepco-becker.de](mailto:vertrieb@hepco-becker.de)