

HAUPTSTÄNDER / CENTER STAND



MOTO GUZZI V 100 Mandello/S

(2022-)

Art.Nr./Item-no.:

505557 00 01 schwarz/black

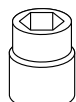
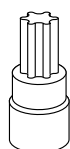
Inhalt

- 1x 700013164 Hauptständer
- 1x 700013165 Adapter rechts
- 1x 700013166 Adapter links
- 1x 700013181 Schraubensatz:
 - 2 Sechskantschraube M10x35
 - 2 U- Scheibe Ø10,5
 - 2 Selbstsichernde Mutter M10
 - 2 Laufbuchse Ø28/15 x Ø10,5 x 11mm
 - 1 Anschlaggummi
 - 2 Feder Typ 6

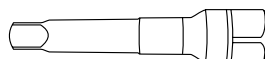
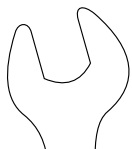
Content

- 1x 700013164 Center stand
- 1x 700013165 Adapter right
- 1x 700013166 Adapter left
- 1x 700013181 Screw kit:
 - 2 Hexagon bolt M10x35
 - 2 Washer Ø10,5
 - 2 Self lock nut M10
 - 2 Bushing Ø28/15 x Ø10,5 x 11mm
 - 1 Rubber buffer
 - 2 Spring type 6

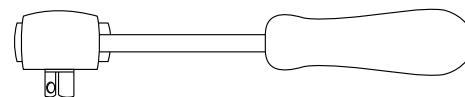
Benötigte Werkzeuge / Required tools



Set



Verlängerung/extension



Ratsche/Ratchet



100223

Wichtig / Important:

Beachten Sie die in Ihrem Land geltenden Zulassungsbestimmungen.

Für den Bereich der BRD gilt: Ein Eintrag in die Fahrzeugpapiere ist nicht erforderlich.

Alle beweglichen Teile einfetten. Schrauben mit Sicherungsmittel sichern.

Wir empfehlen, die Montage in einer Fachwerkstatt durchführen zu lassen. Bei der Montage, alle zugänglichen Schrauben vorerst nur locker andrehen, sodass eine spannungsfreie Montage gewährleistet wird. Beim Anziehen der Schrauben, Anzugsmomente beachten.

Grease all moving parts. Use liquid threadlocker to secure all screws and nuts.

We recommend having the installation carried out in a professional workshop. During installation, tighten all accessible screws loosely at first to ensure tension-free installation. When tightening the screws, observe the tightening torques.

Vorbereitende Maßnahmen / Preparatory actions

Jeweils die beiden unteren Schrauben der Fußrastenhalter entfernen, die originalen Distanzen entfallen.

Die Schrauben werden wieder verwendet.

Remove the two lower screws of each footrest holder, the original spacers are omitted. The screws are used again.

Montageanleitung / Installation Instruction

Montage des Adapters links:

Vorderer Punkt: ①

Mit der Originalschraube zwischen Fußrastenhalter und Gewindebohrung.

Hinterer Punkt: ②

Mit der Originalschraube und Originalmutter hinter dem Fußrastenhalter.

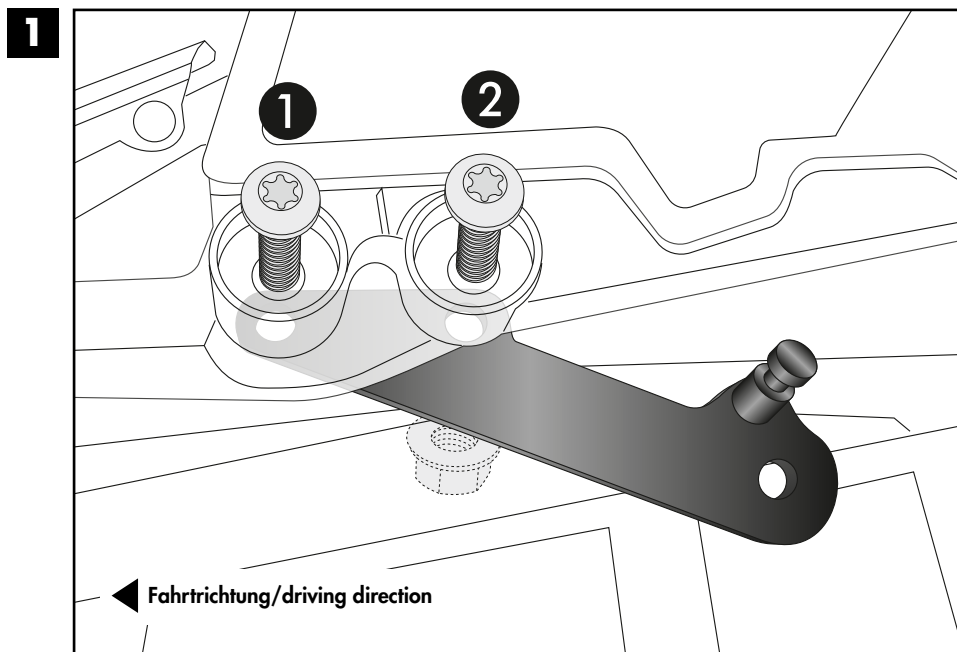
Fastening of the adapter left:

Front point: ①

With the original screw between the footrest holder and the threaded hole.

Rear point: ②

With the original screw and original nut behind the footrest holder.



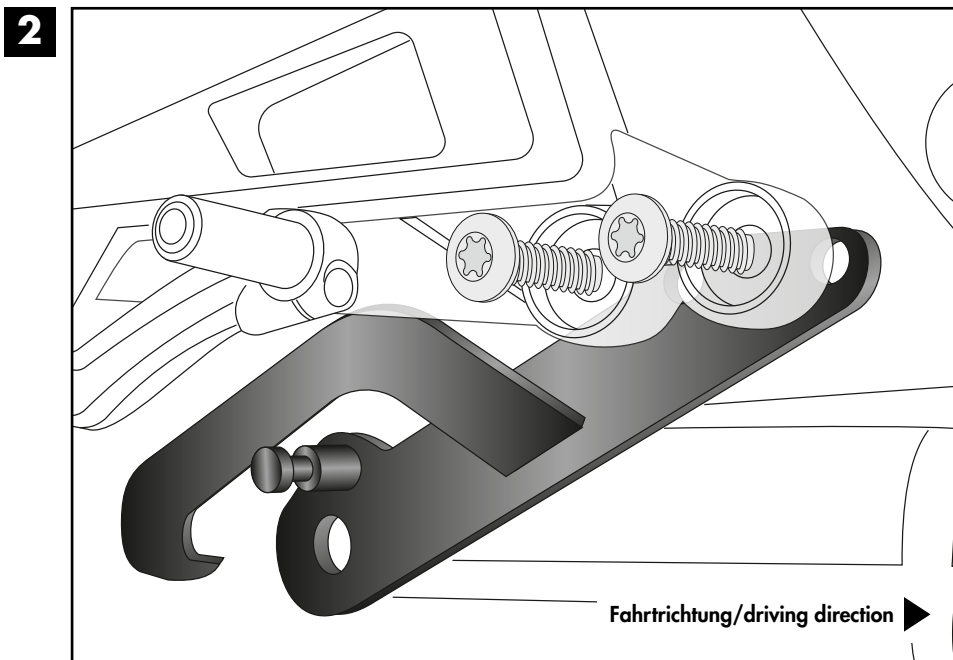
Montageanleitung / Installation Instruction

Montage des Adapters rechts:

Mit den Originalschrauben zwischen Fußrastenhalter und Gewindebohrung.

Fastening of the adapter right:

With the original screws between the footrest holder and the threaded hole.



Montage des Hauptständer rechts/links:

Zwischen den Adaptern.

Von außen mit der Sechskantschraube M10x35 und U-Scheibe Ø10,5.

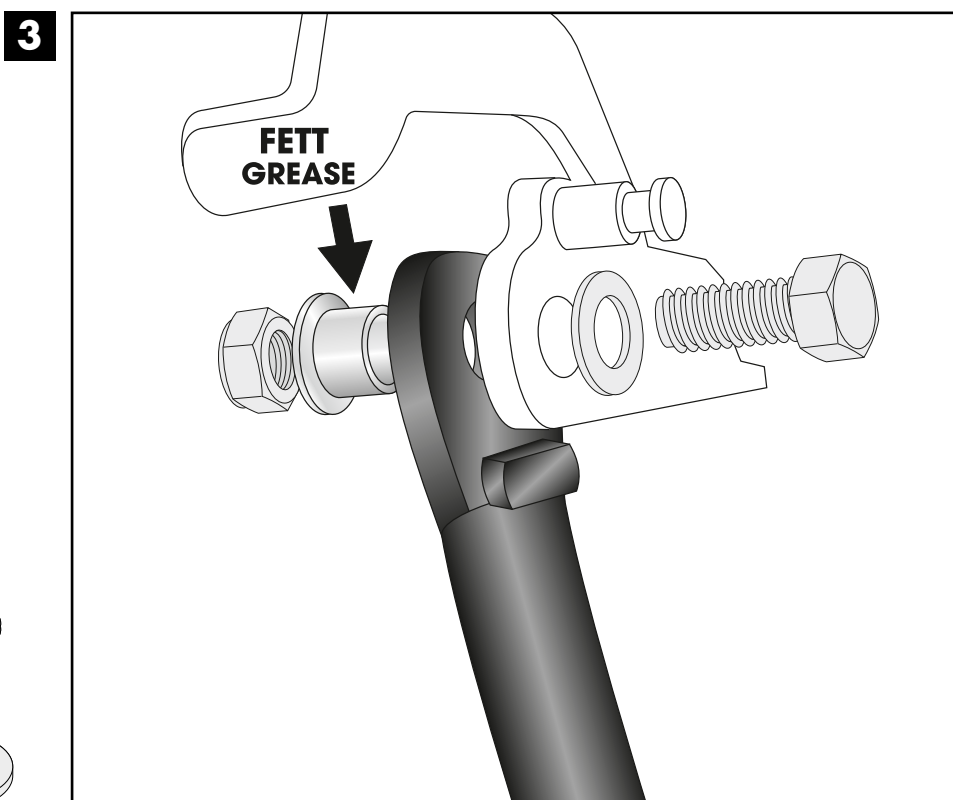
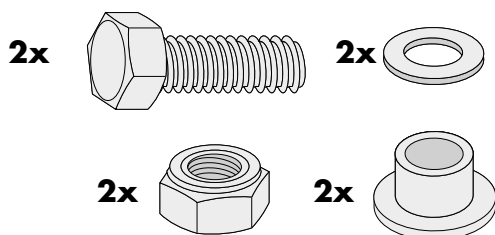
Von der Innenseite mit der Laufbuchse sowie der selbstsichernden Mutter M10 verschrauben.

Fastening of the center stand right/left:

Between the adapters.

From the outside with the hexagon bolt M10x35 and washer Ø10,5.

From the inside with the bushing and the self-lock nut M10.



Montageanleitung / Installation Instruction

Montage der Feder:

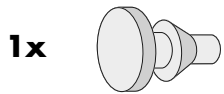
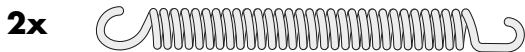
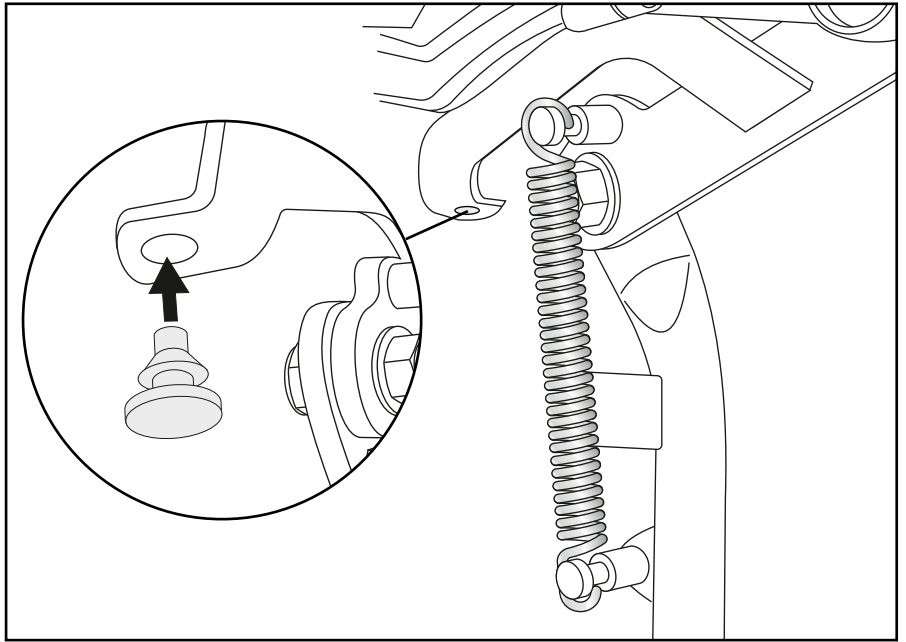
Die Feder an den Bolzen der Adapter und den Bolzen des Hauptständers einhängen. Der Ständer muss sich frei bewegen und leicht nach oben klappen. Wir empfehlen für die Montage das als Zubehör erhältliche Federmontage-Werkzeug (Art.-Nr.: 700030). Das Anschlaggummi in die freie Bohrung des rechten Adapters fügen.

Fastening of the spring:

Mount spring with spring holder plate to the bolts on the spring holder and on the center stand. The stand must be freely moving and slightly tilted upwards.

We recommend our spring-mounting kit (item.-No.: 700030).

Insert the rubber buffer into the free hole of the right adapter.

4

Achtung / Attention:

Nach der Montage alle Verschraubungen auf festen Sitz kontrollieren! Abgebaute Teile wieder montieren. Bitte beachten Sie unsere beigefügten Serviceinformationen.

Control all screw connections after the assembling for tightness! Reassemble the dismantled parts. Please notice our enclosed service information.

Weiteres Zubehör für dieses Modell auf www.hepco-becker.de / More accessories for this model see www.hepco-becker.de

HEPCO&BECKER GmbH | An der Steinmauer 6 | 66955 Pirmasens | Germany | Tel. +49 6331 1453100 | Fax: +49 6331 1453 120 | Mail: vertrieb@hepco-becker.de