

SUZUKI GSX 1300 R Hayabusa

(2021-)

Art.Nr./Item-no.:

5063545 00 01 schwarz/black

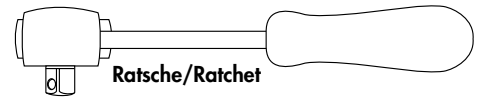
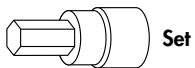
Inhalt

1x 700011891 Tankring mit Magnetdome
1x 506000 Montageset inkl. Verschlusseinheit
2x Abdeckung Magnetdome
1x 700011892 Schraubensatz:
4x Linsenschraube M5x20

Content

1x 700011891 Tank ring with magnetic dome
1x 506000 Mounting set incl. locking unit
2x Cover magnetic dome
1x 700011892 Screw kit:
4x Fillister screw M5x20

Benötigte Werkzeuge / Required tools



Wichtig / Important:

Wenn Sie sich nicht sicher sind, wie man eine bestimmte Arbeit ausführt, sollten Sie diese Ihrer Fachwerkstatt überlassen. Ziehen Sie alle zugänglichen Schrauben zuerst nur locker an. Nachdem alles montiert ist, werden die Schrauben dann auf das entsprechende Anzugsmoment festgezogen. Dadurch wird sichergestellt, dass das Produkt spannungsfrei angebaut ist. Anzugsmomente beachten! Nach der Montage alle Verschraubungen auf festen Sitz kontrollieren!

If you are not sure how to execute a determined action, you should ask your local distributor to do it. First, tighten all screws only loosely. After mounting all parts, the screws should be tightened to the torque specified. This guarantees, that the product is mounted without tension. Observe the tightening torques of the manufacturer! Control all screw connections after the assembling for tightness!

Vorbereitende Maßnahmen / Preparatory actions

Die 4 Originalschrauben demontieren, diese entfallen.

Remove the 4 original screws, these are omitted.

Montageanleitung / Installation Instruction

Montage des Tankrings:

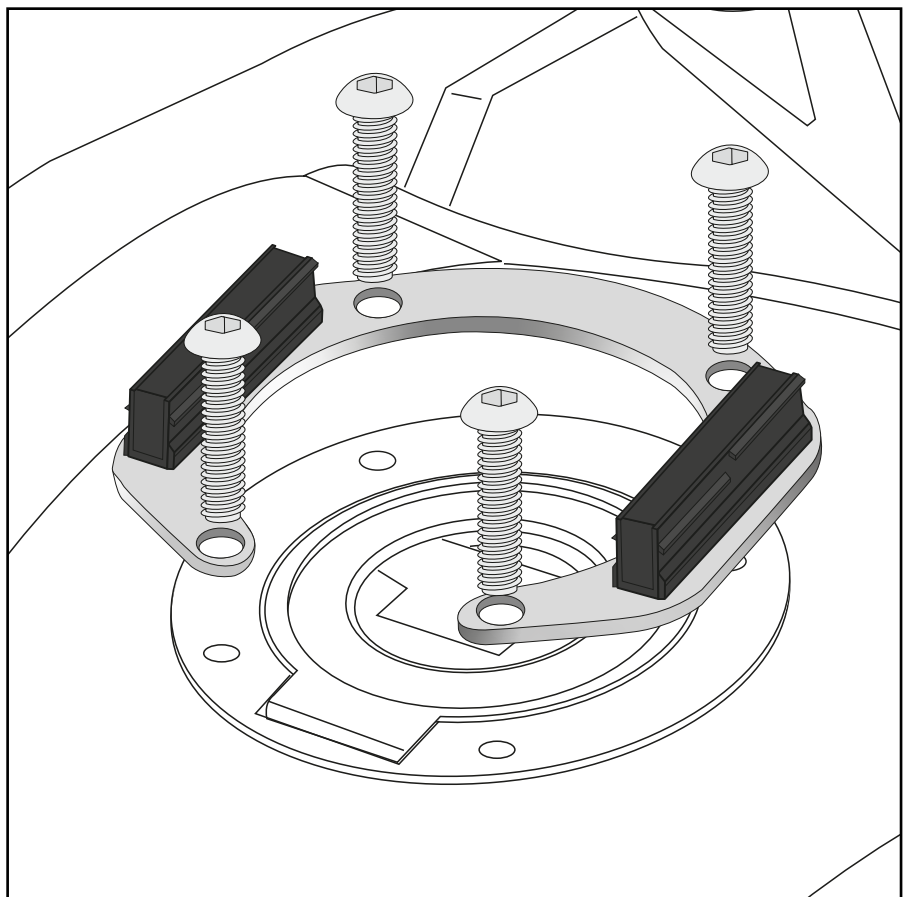
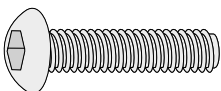
Montage mit 4x Linsenschraube M5x20
in die Originalgewinde

1

Fastening of the tank ring:

Mounting with 4x fillister screw M5x20
in the original threads

4x



Weiteres Zubehör auf www.hepco-becker.de / More accessories see www.hepco-becker.de

HEPCO&BECKER GmbH | An der Steinmauer 6 | 66955 Pirmasens | Germany | Tel. +49 6331 1453100 | Fax: +49 6331 1453 120 | Mail: vertrieb@hepco-becker.de