

Topcase-Set

- Rohradapter zur Topcasemontage incl. Topcase mit Palette
- adapter for mounting a top case with palette



HONDA CRF 300 L (2021-)
Journey TC 30:
6509534 01 01-206 schwarz/black

Journey TC 40:
6509534 01 01-089 schwarz/black

Journey TC 40:
6509534 01 09-089 silber/silver

HONDA CRF 300 Rally (2021-)
Journey TC 30:
6509535 01 01-206 schwarz/black

Journey TC 40:
6509535 01 01-089 schwarz/black

Journey TC 40:
6509535 01 09-089 silber/silver

Inhalt

1x	Topcase
1x 700012957	Rohradapter links
1x 700012958	Rohradapter rechts
1x 700012963	Schraubensatz:
2	Zylinderschraube M8x55
2	Zylinderschraube M8x40
4	Zylinderschraube M6x20
2	U-Scheibe Ø8,4
2	Aludistanz Ø18xØ9x13

im Lieferumfang des Topcases:

- 1x Topcasepalette mit Abdeckung
- 1x Befestigungsset; aus diesem Set werden verwendet:
 - 4x selbstsichernde Muttern M6
 - 4x U-Scheiben Ø6,4
 - 4x Viereck-Scheiben 20 x 20 x Ø6,4

Die längeren Schrauben und Klammern werden nicht verwendet.

Content

1x	Topcase
1x 700012957	Tube adapter left
1x 700012958	Tube adapter right
1x 700012963	Screw kit:
2	Allen screw M8x55
2	Allen screw M8x40
4	Allen screw M6x20
2	Washer Ø8,4
2	Alu spacer Ø18xØ9x13

included in the top cases:

- 1x palette with cover
- 1x mounting kit; the following parts will be used
 - 4x Self lock nut M6
 - 4x Washer Ø6,4
 - 4x Special washer 20 x 20 x Ø6,4

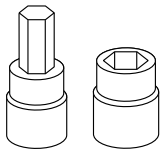
The longer screws and clamps will not be used.

Journey TC 30:

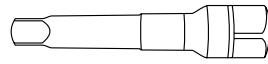


Journey TC 40 silber / silver:

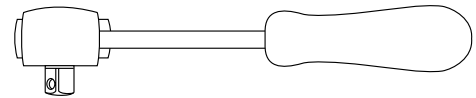
Benötigte Werkzeuge / Required tools



Set



Verlängerung/extension



Ratsche/Ratchet

Wichtig / Important:

Beachten Sie die in Ihrem Land geltenden Zulassungsbestimmungen.
Für den Bereich der BRD gilt: Ein Eintrag in die Fahrzeugpapiere ist nicht erforderlich.

Wir empfehlen, die Montage in einer Fachwerkstatt durchführen zu lassen. Bei der Montage, alle zugänglichen Schrauben vorerst nur locker andrehen, sodass eine spannungsfreie Montage gewährleistet wird. Beim Anziehen der Schrauben, Anzugsmomente beachten.

We recommend having the installation carried out in a professional workshop. During installation, tighten all accessible screws loosely at first to ensure tension-free installation. When tightening the screws, observe the tightening torques.

Vorbereitende Maßnahmen / Preparatory actions

Die vier originalen Zylinderschrauben hinten rechts und links entfernen, diese entfallen.
Die abgesetzten Originalscheiben werden wiederverwendet.

Remove the four original Allen screws at the rear on the right and left, these are no longer required.
The original washers are reused.

Montageanleitung / Installation instruction

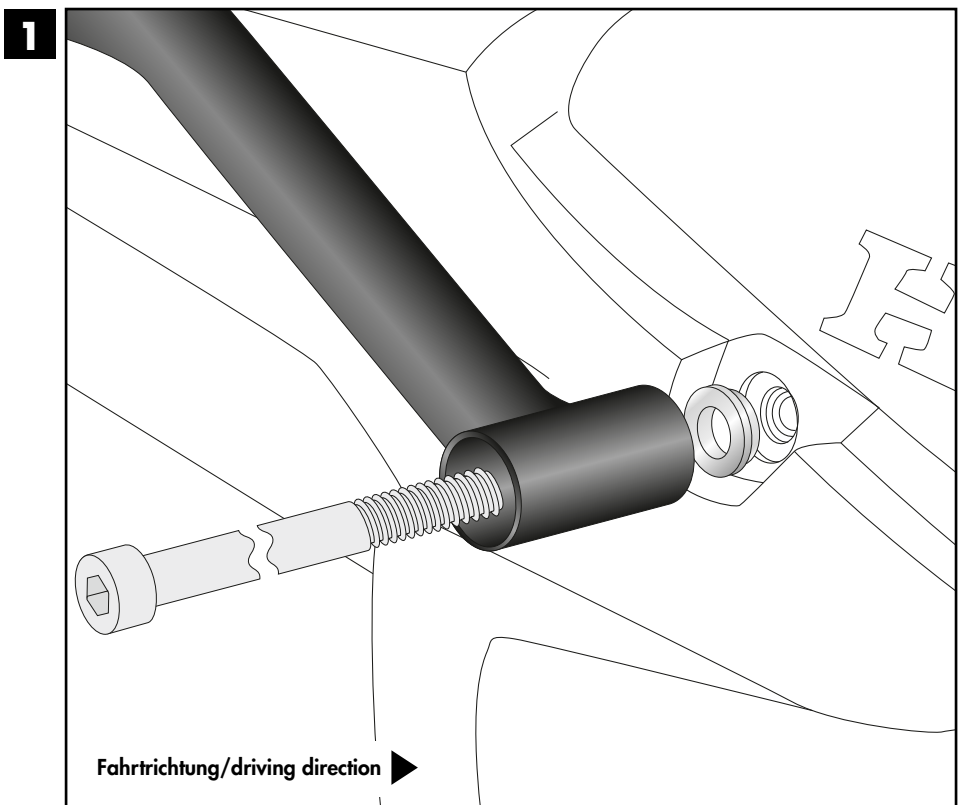
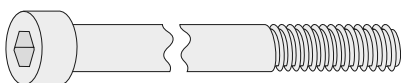
Montage der Rohradapter vorne rechts/links:

Mit der Zylinderschraube M8x55 an die nun freie Gewindebohrung.
Zwischen Rohradapter und Gewindebohrung die abgesetzte Originalscheibe fügen.

Fastening of the tube adapters right/left front:

Use the Allen screw M8x55 on the now free threaded hole. Insert the original washer between the tube adapter and the threaded hole.

2x



Montageanleitung / Installation Instruction

Montage Rohradapter hinten rechts/links:

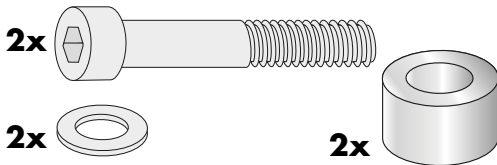
Mit der Zylinderschraube M8x40 und U-Scheibe $\varnothing 8,4$ an die nun freie Gewindebohrung. Dazwischen die abgesetzte Originalscheibe und die Aludistanz $\varnothing 18 \times \varnothing 9 \times 13$ fügen.

Hinweis: In Kombination mit C-Bow entfallen die Aludistanzen $\varnothing 18 \times \varnothing 9 \times 13$. Stattdessen werden die $\varnothing 18 \times \varnothing 11 \times 9$ verwendet. Die Rohradapter werden auf die C-Bow Halter montiert.

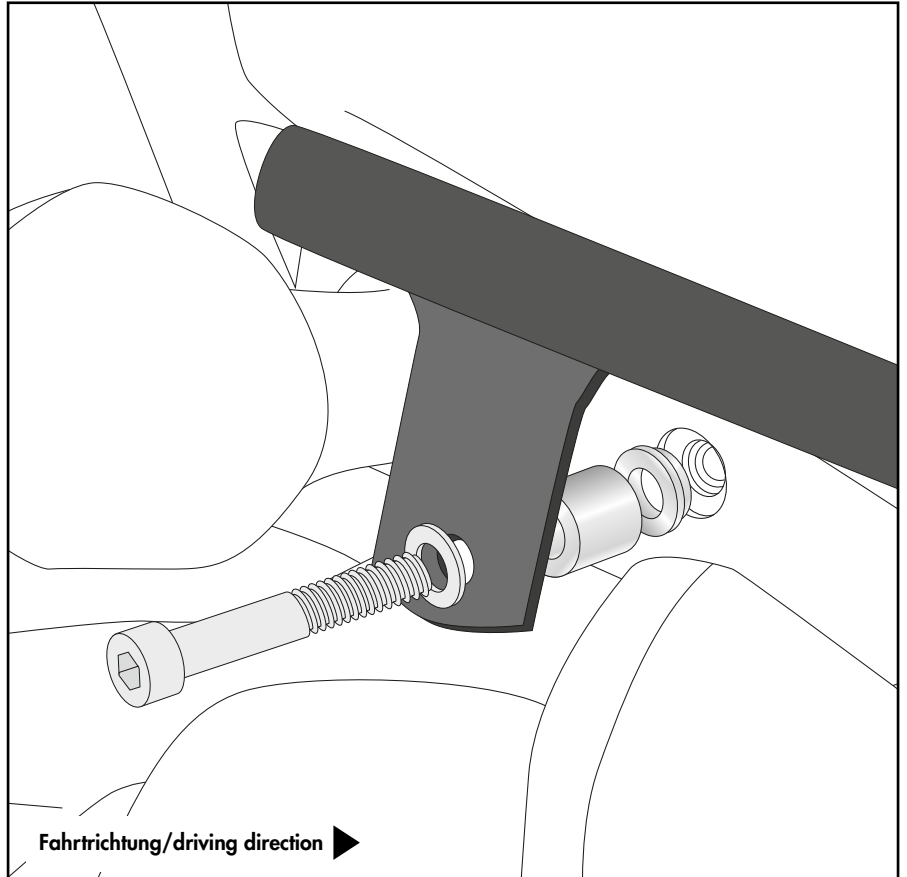
Fastening of tube adapters right/left rear:

Use the Allen screw M8x40 and the washer $\varnothing 8.4$ on the now free threaded hole. Insert the original washer and the alu spacer $\varnothing 18 \times \varnothing 9 \times 13$ in between.

Note: In combination with C-Bow, the alu spacers $\varnothing 18 \times \varnothing 9 \times 13$ are omitted. Instead, the $\varnothing 18 \times \varnothing 11 \times 9$ are used. The tube adapters are mounted on the C-Bow holders.



2



Achtung / Attention:

Nach der Montage alle Verschraubungen auf festen Sitz kontrollieren! Abgebaute Teile wieder montieren. Bitte beachten Sie unsere beigefügten Serviceinformationen.

Control all screw connections after the assembling for tightness! Reassemble the dismantled parts. Please notice our enclosed service information.

Montageanleitung / Installation Instruction

Montage der Palette:

Mit den Zylinderschrauben M6x20,
Viereck-Scheiben 20x20xØ6,4,
U-Scheiben Ø6,4 und selbstsichernden
Muttern M6.

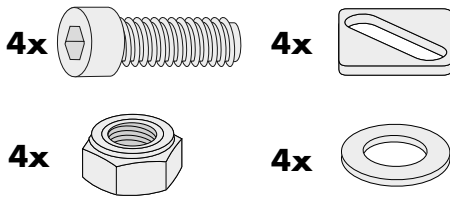
Anschließend die Kunststoffabdeckung
der Palette montieren.

Fastening of the palette:

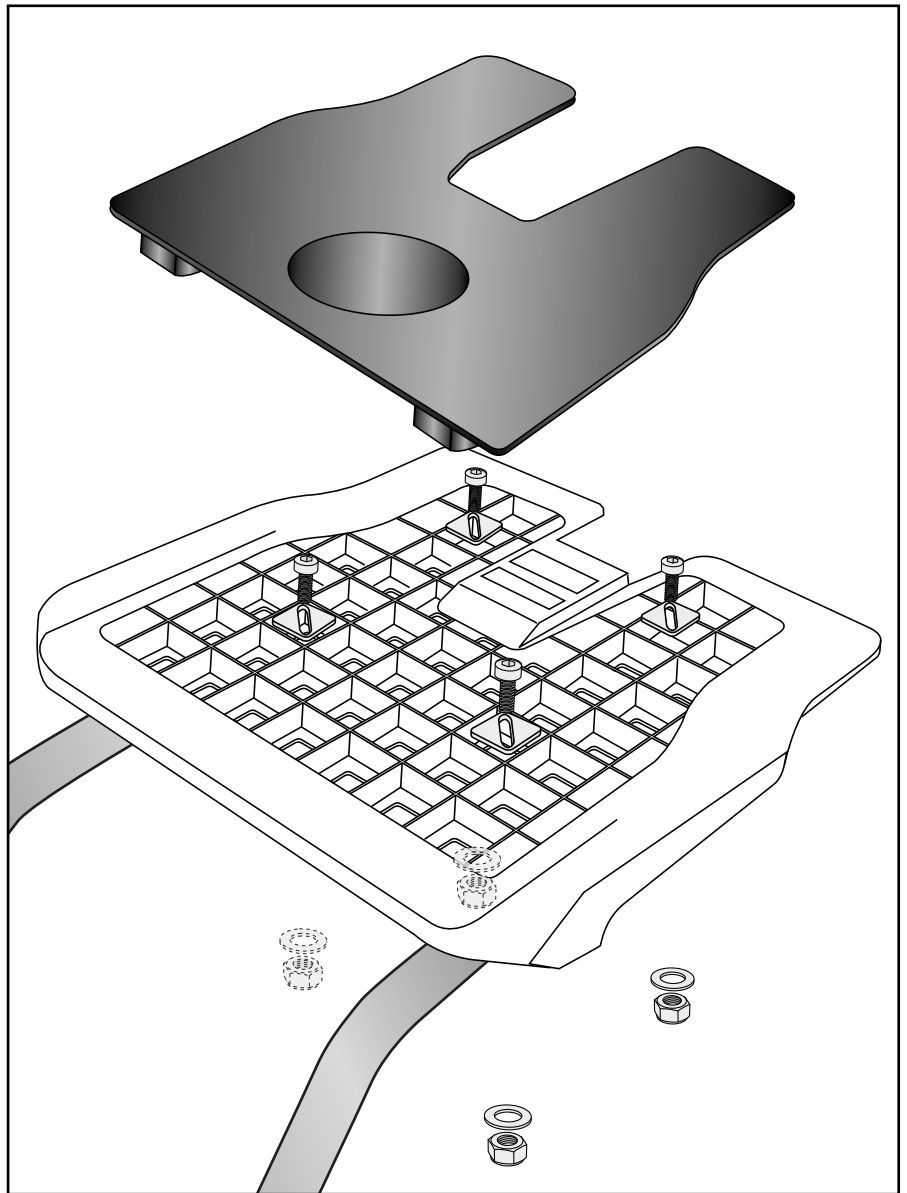
Fastening of the palette:

with allen screws M6x20, special
washer 20x20xØ6,4, washers Ø6,4
and self-lock nuts M6.

Mount the plastic cover.



3



Weiteres Zubehör für dieses Modell auf www.hepco-becker.de / More accessories for this model see www.hepco-becker.de

HEPCO&BECKER GmbH | An der Steinmauer 6 | 66955 Pirmasens | Germany | Tel. +49 6331 1453100 | Fax: +49 6331 1453 120 | Mail: vertrieb@hepco-becker.de

HEPCO&BECKER 6509534 01 01-206/9534 01 01-089/9534 01 09-089 / 6509535 01 01-206/9535 01 01-089/9535 01 09-089