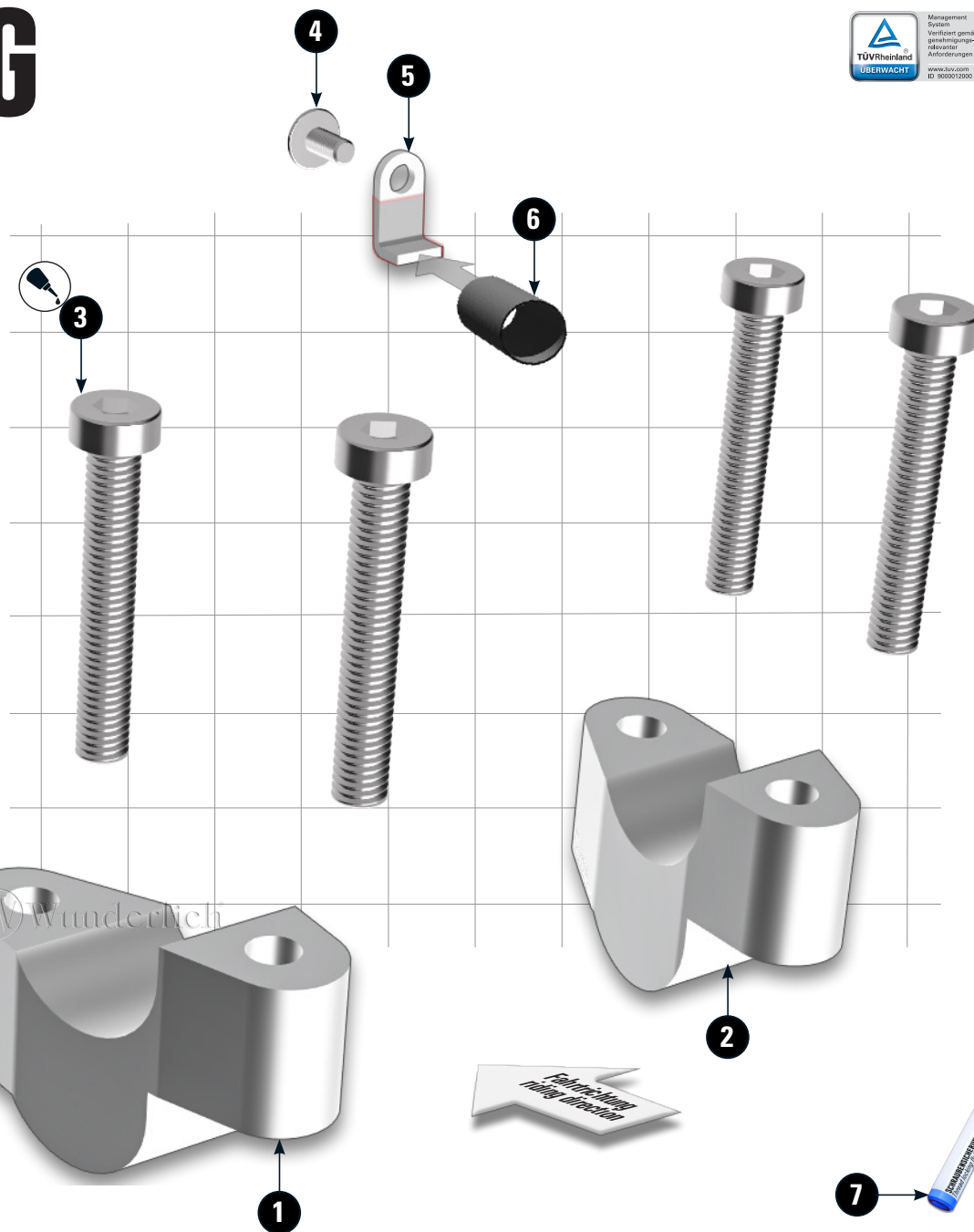


LENKERERHÖHUNG

Handlebar risers | Rehausse de guidon | Alzas maniollar | Riser manubrio

Art.-Nr: 70310-001

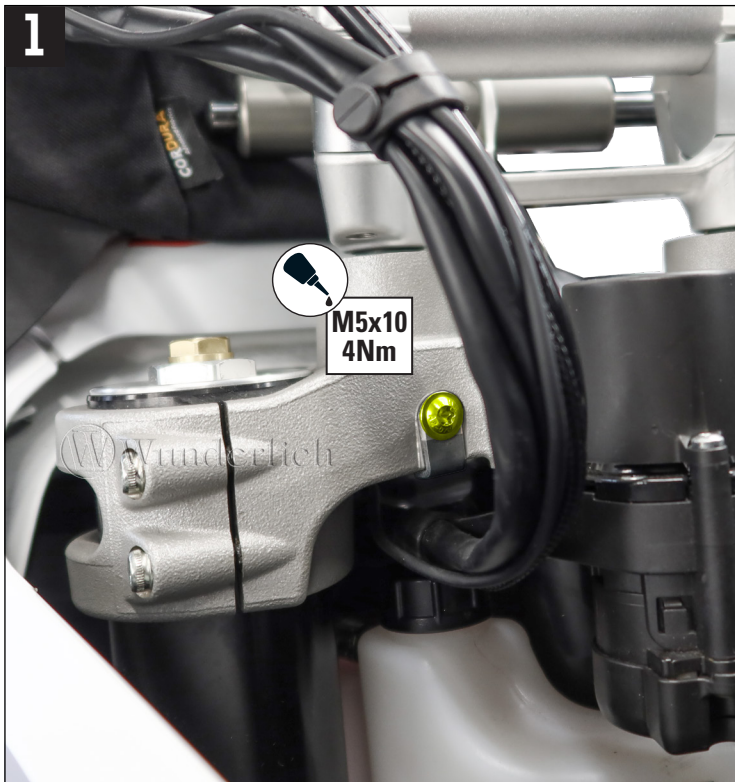


LEGENDE/KEY/FILE LÉGENDE

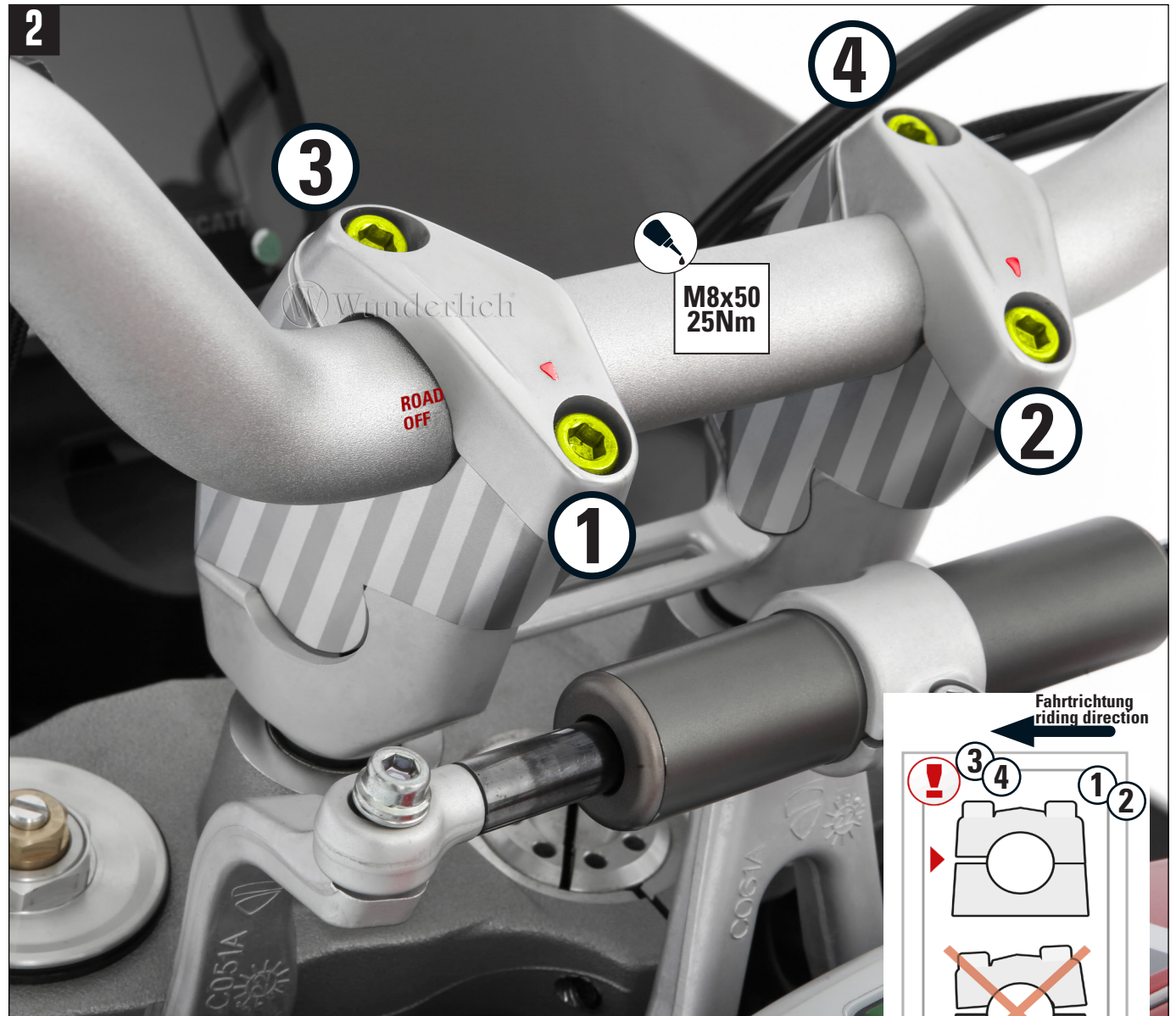
- Anbau Tipp**
Fitting tip
Astuce de montage
- Achtung**
Attention
Attention
- Vergrößerung**
Magnification
Grossissement
- Montagepaste**
Fitting lubricant
Lubrifiant de montage
- Schraube**
Screw
Vis
- Schraubensicherung**
Thread locking fluid
Freinilets
- Drehmoment**
Torque
Torque
- Reiniger**
Cleaner
Nettoyant



#	BEZEICHNUNG / DESCRIPTION	DE EN FR	Die Farben der Abbildungen dienen nur der Veranschaulichung. The colors are for illustrating purposes only. Les couleurs utilisées sont à titre indicatif seulement.	DIN	ISO	MENGE QUANTITY
1	Lenkererhöhung (links) / handlebar riser (left side)					1
2	Lenkererhöhung (rechts) / handlebar riser (right side)					1
3	Zylinderkopfschraube / cylinder head screw	M8x50 10.9	25Nm	9612ZNNI	14580	4
4	Linsenflanschschraube / pan screw	M5x10	4Nm	7381A"		1
5	Schutzblech / guard			7381A2	7381A2	1
6	Schrumpfschlauch / shrink tube					5cm
7	Schraubensicherung / thread locking fluid					1



Original Kabelführung durch Kabel-Schutzblech ersetzen.
 Replace original cable guide with cable guard.
 Remplacer le guide-câble d'origine par un protège-câble.



Die Schrauben der Reihe nach wie in Bild 2 dargestellt anziehen.
 Tighten the screws one after the other as shown in picture 2.
 Serrez les vis l'une après l'autre comme indiqué sur l'image 2.

