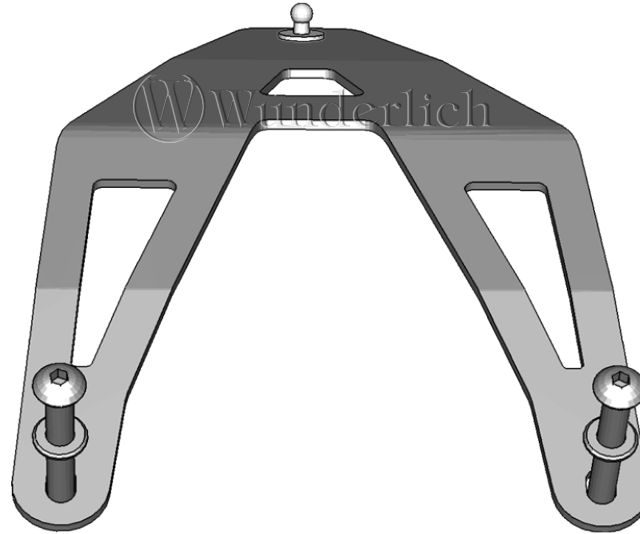
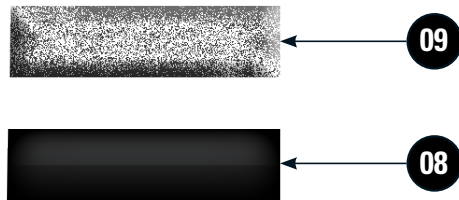
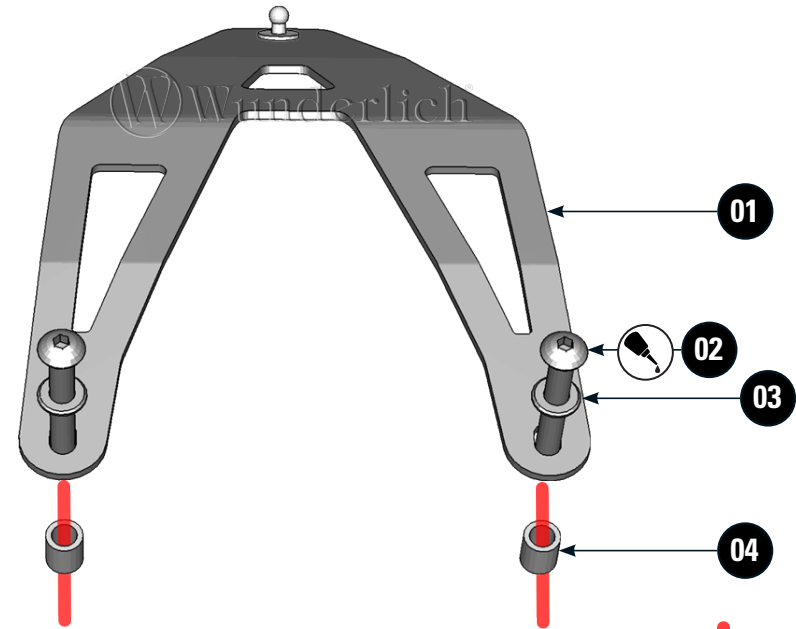


# TANKRUCKSACK SPORT

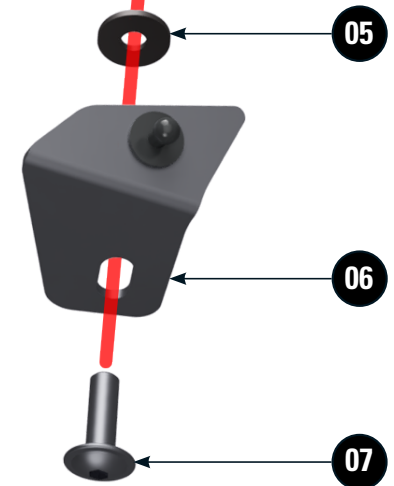
*Tank bag sport | Bolsa sobredepósito sport | Sacoche de réservoir sport | Borsa da serbatoio sport*

Art.-Nr: 40981-102






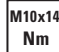




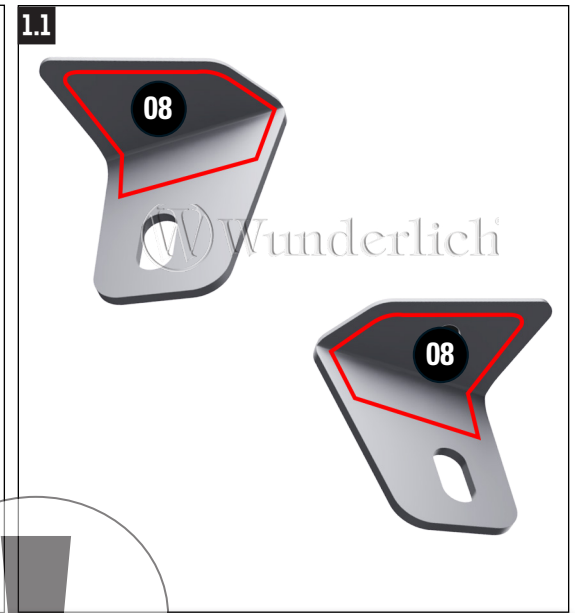
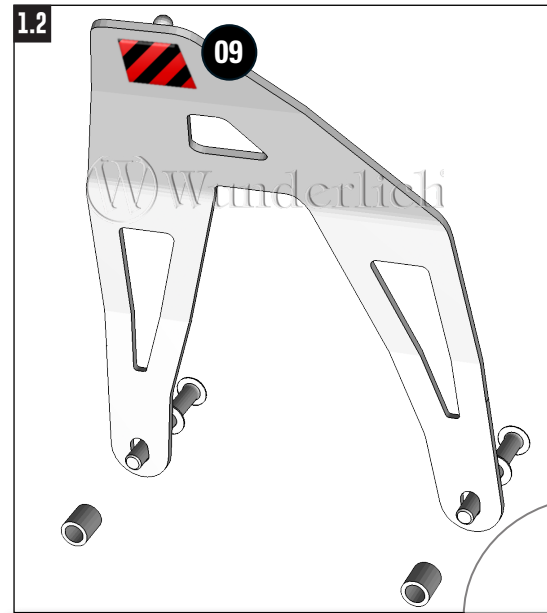
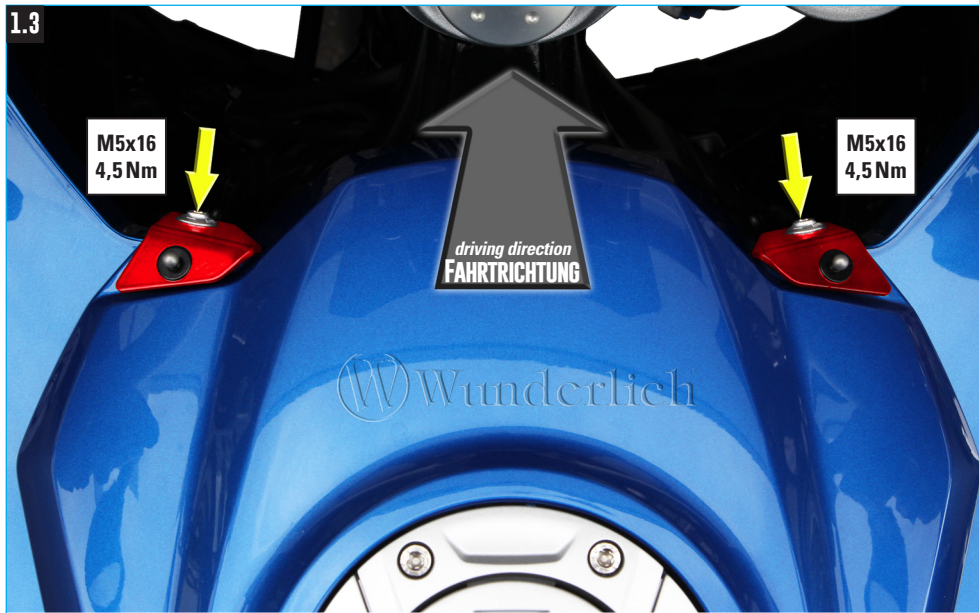
**HALTER AUSRICHTEN  
ADJUST THE BRACKET**



**LEGENDE / KEY**

-  Anbau Tipp / Fitting tip
-  Achtung / Attention
-  Vergrößerung / Magnification
-  Schraube / Screw
-  Schraubensicherung / Thread locking fluid
-  Drehmoment / Torque

#	BEZEICHNUNG	MENGE
1	Blechhalter mitte / mounting bracket middle	1
2	Linsenkopfschraube / pan head screw Din/ISO 7380SA2-5-40-TX <b>3Nm</b>	2
3	U-Scheibe / washer DIN125SA2-5 (ISO 7089)	2
4	Hülse / sleeve	2
5	Blechhalter vorne links-rechts / mounting bracket left-right	2
6	U-Scheibe PVC / washer PVC DIN9021-PVC-5 (ISO 7093)	2
7	Linsenflanschschraube / lens head screw DIN/ISO 7381SA2-5-16-TX <b>4,5Nm</b>	2
8	Moosgummi / foam rubber	20cm
9	Klett 3M / Velcro 3M	10cm



**MARKIERTE FLÄCHE VOR DEM BEKLEBEN ENTFETTEN**  
*Degrease the marked area before sticking*



**! 3 Kg MAX. ZULADUNG / 3 Kg MAX. LOAD**