

# GRIFFSCHUTZ / HANDLE GUARD

BMW R 1300 GS

(2023-)

Art.Nr./Item-no.:

42126532 00 01 schwarz/black

Hinweis: / Note:

Nicht passend für den Komfortlenker

Not suitable for the comfort handlebars



## Inhalt

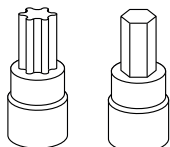
- 1x 700013618 Griffschutz links
- 1x 700013619 Griffschutz rechts
- 1x 700013620 Schraubensatz:
  - 2 Zylinderschraube M10x60
  - 4 Zylinderschraube M8x50
  - 4 U- Scheibe Ø8,4
  - 4 Aludistanz Ø18xØ9x13

## Content

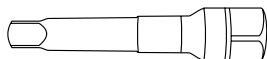
- 1x 700013618 Handle guard left
- 1x 700013619 Handle guard right
- 1x 700013620 Screw kit:
  - 2 Allen screw M10x60
  - 4 Allen screw M8x50
  - 4 Washer Ø8,4
  - 4 Alu spacer Ø18xØ9x13



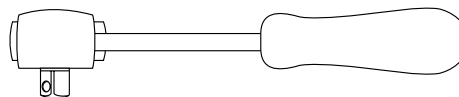
## Benötigte Werkzeuge / Required tools



Set



Verlängerung/extension



Ratsche/Ratchet

## **Wichtig / Important:**

Beachten Sie die in Ihrem Land geltenden Zulassungsbestimmungen.  
Für den Bereich der BRD gilt: Ein Eintrag in die Fahrzeugpapiere ist nicht erforderlich.

Wir empfehlen, die Montage in einer Fachwerkstatt durchführen zu lassen. Bei der Montage, alle zugänglichen Schrauben vorerst nur locker andrehen, sodass eine spannungsfreie Montage gewährleistet wird. Beim Anziehen der Schrauben, Anzugsmomente beachten.

We recommend having the installation carried out in a professional workshop. During installation, tighten all accessible screws loosely at first to ensure tension-free installation. When tightening the screws, observe the tightening torques.

**Eine Seite nach der anderen montieren. Ansonsten besteht die Gefahr, dass sich der Lenker verdreht.  
Mount only one side at a time. Otherwise there is a risk that the handlebars will twist.**

## **Vorbereitende M n / Preparatory actions**

Jeweils die beiden Schrauben der Lenkerklemmung sowie die Schraube am Lenkerende entfernen, alle Schrauben entfallen. Darauf achten, dass die Lenkergewichte nicht runterfallen.

Remove the two screws of the handlebar clamp and the screw at the end of the handlebar, all screws are removed. Make sure that the handlebar weights do not fall off.

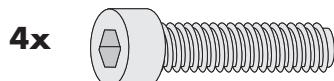
## **Montageanleitung / Installation Instruction**

### **Montage des Griffschutzes Mitte rechts/lefts:**

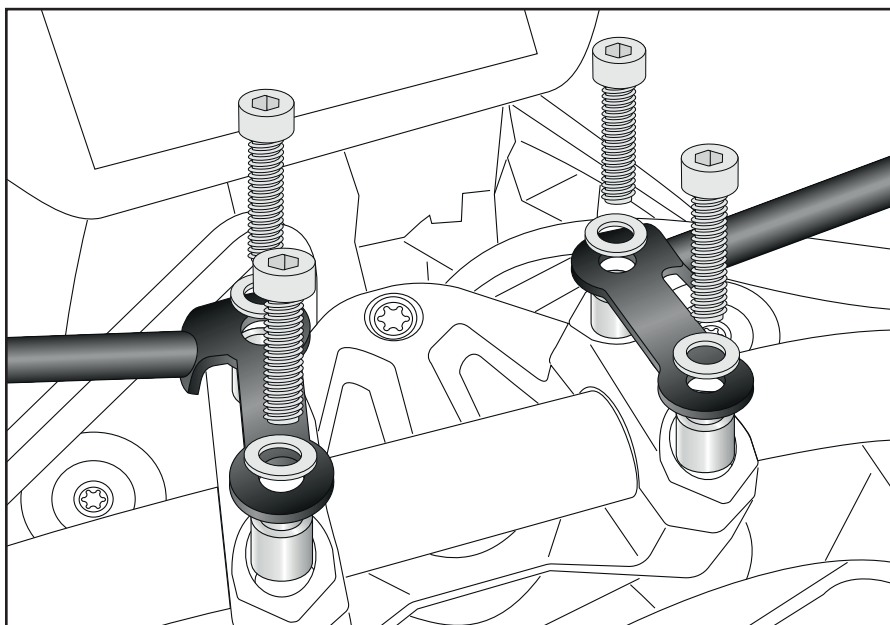
Mit den Zylinderschrauben M8x50  
und U-Scheiben Ø8,4.  
Zwischen Lasche und Lenkerklemmung  
die Aludistanzen Ø18xØ9x13 stellen.  
Jeweils die vordere Schraube zuerst  
festziehen.

### **Fastening of the handle guard middle right/left:**

With allen screws M8x50 and  
washers Ø8,4.  
Add alu spacers Ø18xØ9x13 between  
the lug and the handlebar clamp.  
Tighten the front screws first.



**1**



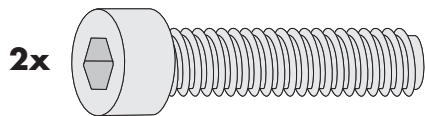
## Montageanleitung / Installation Instruction

### Montage des Griffschutzes außen rechts/links:

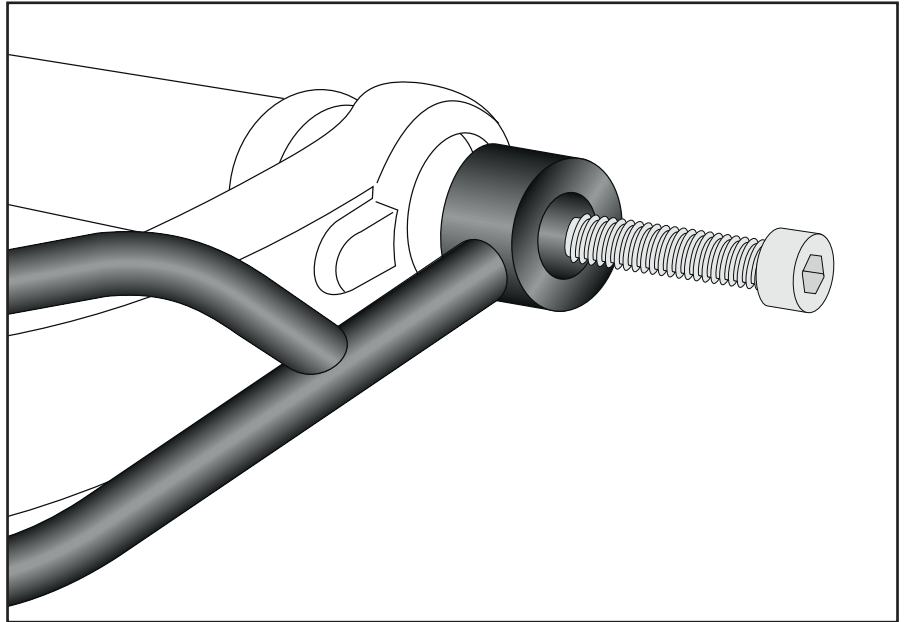
Mit der Zylinderschraube M10x60 auf dem original Kunststoffhandschutz am Lenkerende.

### Fastening of the handle guard outside right/left:

With the allen screw M10x60 on the original plastic hand guard at the end of the handlebar.



2



### Achtung / Attention:

Nach der Montage alle Verschraubungen auf festen Sitz kontrollieren! Abgebaute Teile wieder montieren. Bitte beachten Sie unsere beigefügten Serviceinformationen.

Control all screw connections after the assembling for tightness! Reassemble the dismantled parts. Please notice our enclosed service information.

Weiteres Zubehör für dieses Modell auf [www.hepco-becker.de](http://www.hepco-becker.de) / More accessories for this model see [www.hepco-becker.de](http://www.hepco-becker.de)

HEPCO&BECKER GmbH | An der Steinmauer 6 | 66955 Pirmasens | Germany | Tel. +49 6331 1453100 | Fax: +49 6331 1453 120 | Mail: [vertrieb@hepco-becker.de](mailto:vertrieb@hepco-becker.de)