

MOTORSCHUTZBÜGEL/ ENGINE GUARD

BMW R 1300 GS
(2023-)

Art.Nr./Item-no.:

5016532 00 01 schwarz/black

BMW R 1300 GS
(2023-)

Art.Nr./Item-no.:

5016532 00 22



Auch passend mit dem Ventildeckelschutz (BMW Original Zubehör). Also suitable with the valve cover guard (BMW Genuine Accessories).

Inhalt

1x 700013621 Motorschutzbügel links schwarz
1x 700013622 Motorschutzbügel rechts schwarz
ODER
1x 700013623 Motorschutzbügel links edelstahl
1x 700013624 Motorschutzbügel rechts edelstahl

1x 700013625 Schraubensatz:

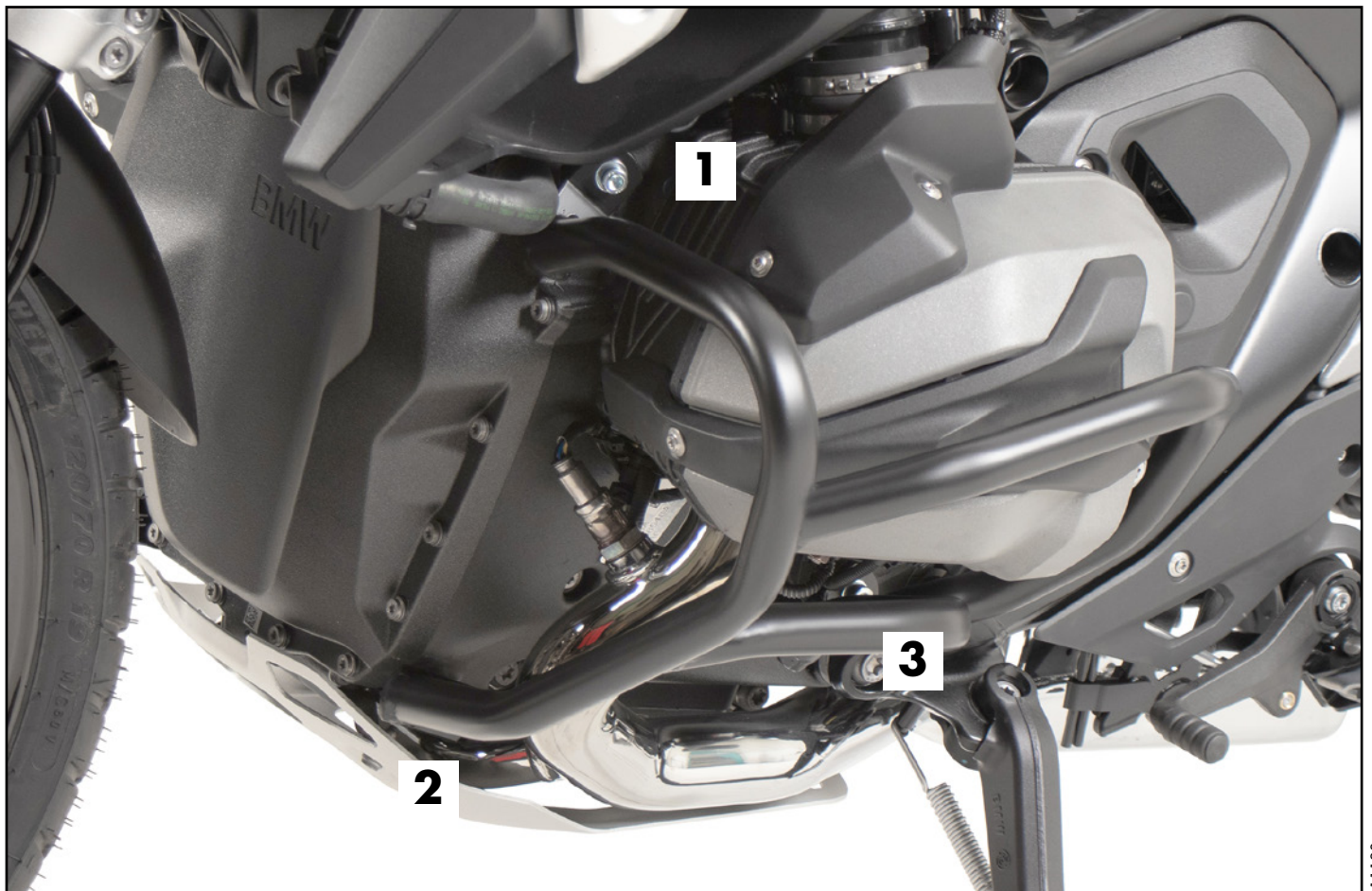
- 2 Zylinderschraube M8x30
- 2 Zylinderschraube M8x35
- 2 Zylinderschraube M8x40
- 6 U- Scheibe Ø8,4
- 2 Aludistanz Ø25xØ9x15
- 2 Aludistanz Ø25xØ9x10
- 2 Aludistanz Ø18xØ9x7

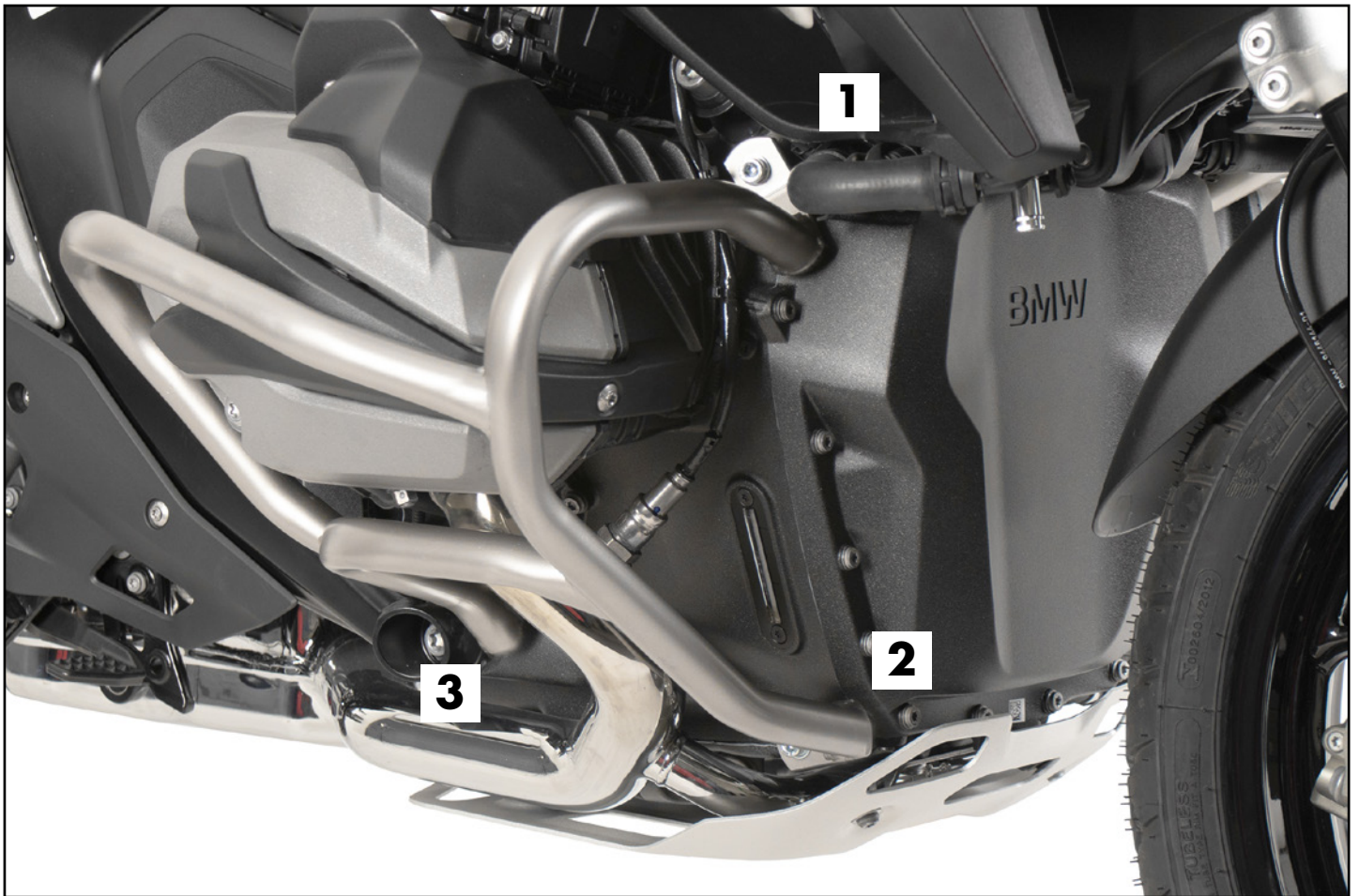
Content

1x 700013621 Engine guard left black
1x 700013622 Engine guard right black
OR
1x 700013623 Engine guard left stainless steel
1x 700013624 Engine guard right stainless steel

1x 700013625 Screw kit:

- 2 Allen screw M8x30
- 2 Allen screw M8x35
- 2 Allen screw M8x40
- 6 Washer Ø8,4
- 2 Alu spacer Ø25xØ9x15
- 2 Alu spacer Ø25xØ9x10
- 2 Alu spacer Ø18xØ9x7





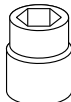
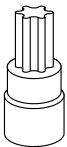
Wichtig / Important:

Beachten Sie die in Ihrem Land geltenden Zulassungsbestimmungen.
Für den Bereich der BRD gilt: Ein Eintrag in die Fahrzeugpapiere ist nicht erforderlich.

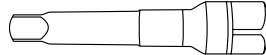
Wir empfehlen, die Montage in einer Fachwerkstatt durchführen zu lassen. Bei der Montage, alle zugänglichen Schrauben vorerst nur locker andrehen, sodass eine spannungsfreie Montage gewährleistet wird. Beim Anziehen der Schrauben, Anzugsmomente beachten.

We recommend having the installation carried out in a professional workshop. During installation, tighten all accessible screws loosely at first to ensure tension-free installation. When tightening the screws, observe the tightening torques.

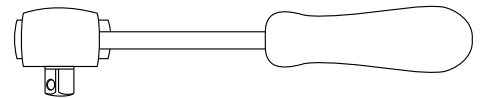
Benötigte Werkzeuge / Required tools



Set



Verlängerung/extension



Ratsche/Ratchet

Vorbereitende Maßnahmen / Preparatory actions

Auf der linken Seite die Schraube unterhalb des Zylinderkopfes entfernen, diese entfällt.
On the left-hand side, remove the screw below the cylinder head; this is no longer required.

Montageanleitung / Installation Instruction

Montage Motorschutzbügel

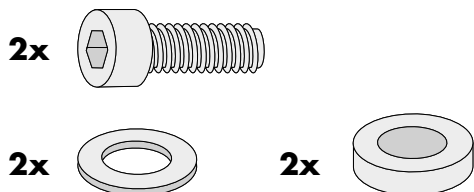
rechts/links oben:

Mit der Zylinderschraube M8x30 sowie U- Scheibe Ø8,4. Die Aludistanz Ø18xØ9x7 zwischenfügen.

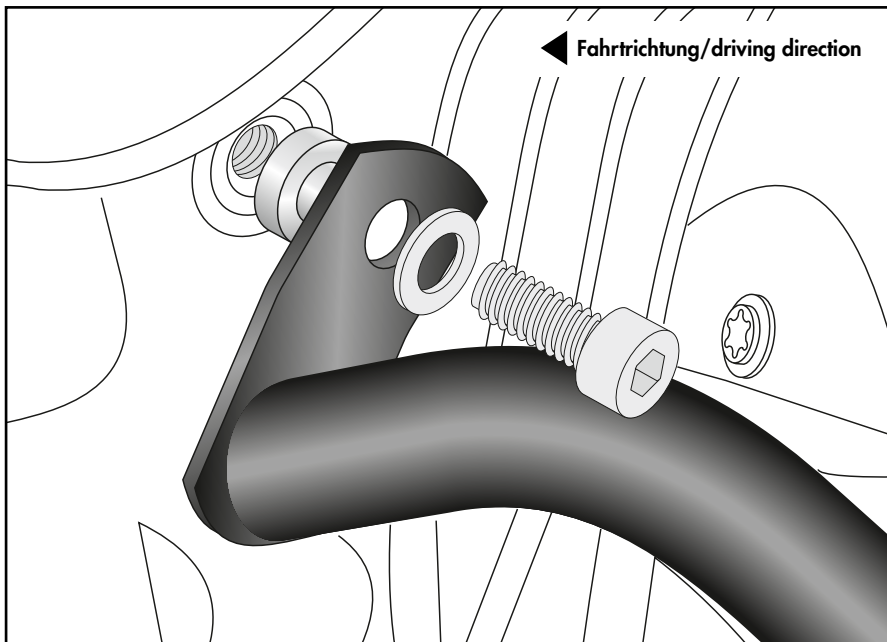
Fastening of the engine guard

right/left top:

With the allen screw M8x30 and washer Ø8,4. Insert alu spacer Ø18xØ9x7.



1



Montage Motorschutzbügel

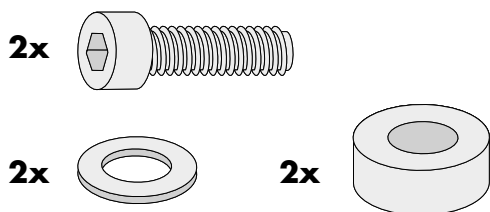
rechts/links vorne unten:

Mit der Zylinderschraube M8x35 sowie U- Scheibe Ø8,4. Die Aludistanz Ø25xØ9x10 zwischenfügen.

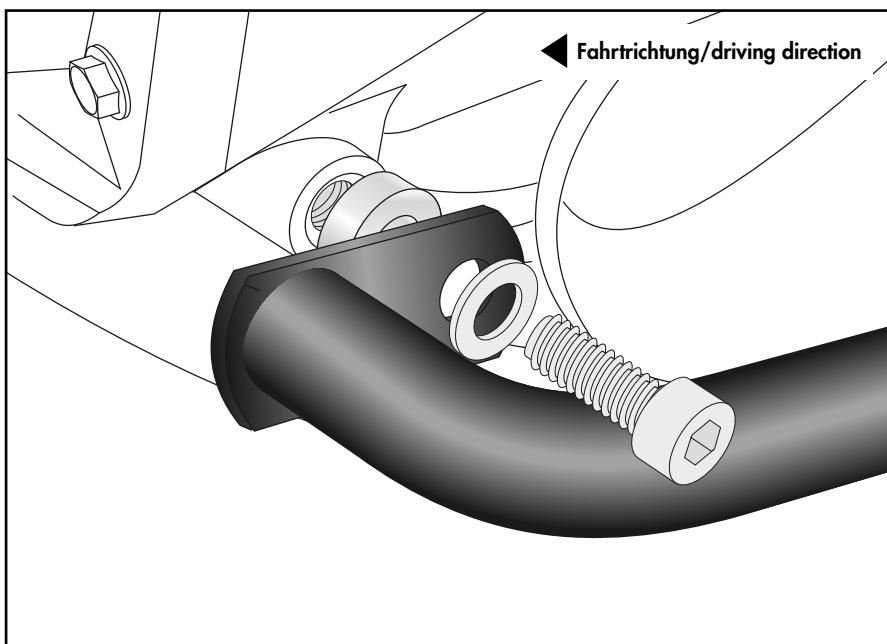
Fastening of the engine guard

right/left front bottom:

With the allen screw M8x35 and washer Ø8,4. Insert alu spacer Ø25xØ9x10.



2



Montageanleitung / Installation Instruction

Montage Motorschutzbügel

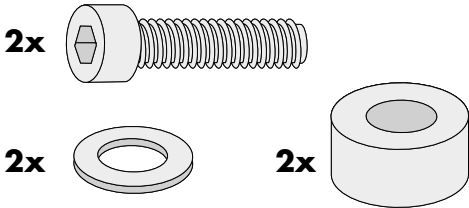
rechts/links hinten unten:

Mit der Zylinderschraube M8x40 sowie U- Scheibe Ø8,4. Die Aludistanz Ø25xØ9x15 zwischenfügen.

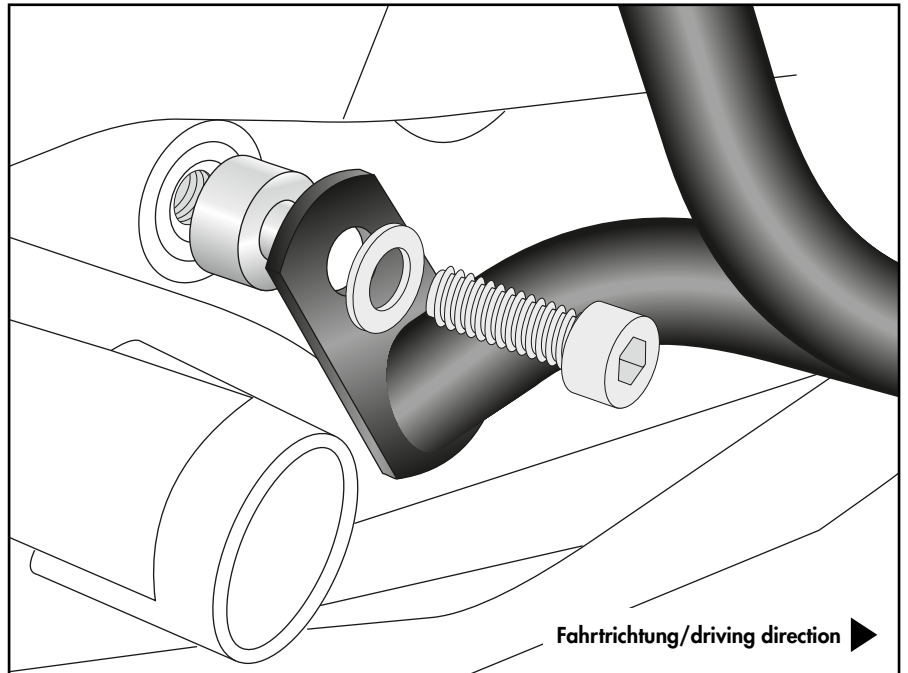
Fastening of the engine guard

right/left rear bottom:

With the allen screw M8x40 and washer Ø8,4. Insert alu spacer Ø25xØ9x15.



3



Achtung / Attention:

Nach der Montage alle Verschraubungen auf festen Sitz kontrollieren! Abgebaute Teile wieder montieren. Bitte beachten Sie unsere beigefügten Serviceinformationen.

Control all screw connections after the assembling for tightness! Reassemble the dismantled parts. Please notice our enclosed service information.

Weiteres Zubehör für dieses Modell auf www.hepco-becker.de / More accessories for this model see www.hepco-becker.de

HEPCO&BECKER GmbH | An der Steinmauer 6 | 66955 Pirmasens | Germany | Tel. +49 6331 1453100 | Fax: +49 6331 1453 120 | Mail: vertrieb@hepco-becker.de

HEPCO&BECKER

5016532 00 01/ 5016532 00 22