

Rückenlehne für Solorack

Back rest for Solorack

**INDIAN Scout Bobber /
Sixty / Twenty / Rogue (2017-)**

Artikel Nr.: / Item-no.:

42167568 00 01 schwarz/black

Hinweis: Nicht passend für Sitzvariante Syndicate.
Note: Not suitable with seat variant Syndicate.

**ROYAL ENFIELD
Super Meteor 650 (2023-)**

Artikel Nr.: / Item-no.:

42167651 00 01 schwarz/black

Hinweis: Nicht passend für Celestial.
Note: Not for Celestial.



**MOTO GUZZI
V9 Bobber / Special Edition (2021-)**

Artikel Nr.: / Item-no.:

4216559 00 01 schwarz/black

**DE INHALT
GB CONTENTS**

1x 700009968 Rückenlehne
1x 700012197 Schraubensatz
2x Linsenschraube M8x20
2x U-Scheibe Ø8,4
2x Selbstsichernde Bundmutter M8

700009968 Back rest
700012197 Screw kit
2x Filister head screw M8x20
2x Washer Ø8,4
2x Self lock nut M8

**DE BENÖTIGTE WERKZEUGE
GB TOOLS REQUIRED**



**DE HINWEIS
GB NOTICE**

Die Rückenlehne ist nur in Kombination mit dem Solorack 613XXXX montierbar.
The backrest can only be mounted in combination with the Solorack 613XXXX.

Scout Bobber

Syndicate

Super Meteor 650



Rückenlehne für Solorack

Back rest for Solorack

INDIAN Scout Bobber /
Sixty / Twenty / Rogue
(2017-)

Artikel Nr.: / Item-no.:

42167568 00 01 schwarz/black

ROYAL ENFIELD
Super Meteor 650
(2023-)

Artikel Nr.: / Item-no.:

42167651 00 01 schwarz/black



MOTO GUZZI
V9 Bobber / Special Edition (2021-)

Artikel Nr.: / Item-no.:

4216559 00 01 schwarz/black

DE WICHTIG
GB IMPORTANT

Die Voraussetzung für die Montage ist natürlich eine gewisse technische Erfahrung. Wenn Sie sich nicht sicher sind, wie man eine bestimmte Arbeit ausführt, sollten Sie diese Ihrer Fachwerkstatt überlassen. Ziehen sie alle zugänglichen Schrauben zuerst nur locker an. Nachdem alles montiert ist, werden die Schrauben dann auf das entsprechende Anzugsmoment festgezogen. Dadurch wird sichergestellt, dass das Produkt spannungsfrei angebaut ist. Anzugsmomente beachten! Nach der Montage alle Verschraubungen auf festen Sitz kontrollieren!

Of course, the assembly requires a certain technical experience. If you are not sure how to execute a determined action, you should ask your local distributor to do it. First, tighten all screws only loosely. After mounting all parts, the screws should be tightened to the torque specified. This guarantees, that the product is mounted without tension. Observe the tightening torques of the manufacturer! Control all screw connections after the assembling for tightness!

DE MONTAGEANLEITUNG
GB MOUNTING INSTRUCTIONS

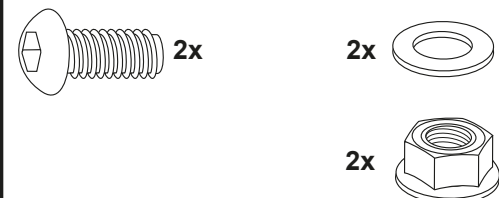
Montage der Rückenlehne:

Die Montage erfolgt mit den Linsenschrauben M8x20 sowie U-Scheiben Ø8,4 und selbstsichernden Bundmuttern M8 am Solorack.

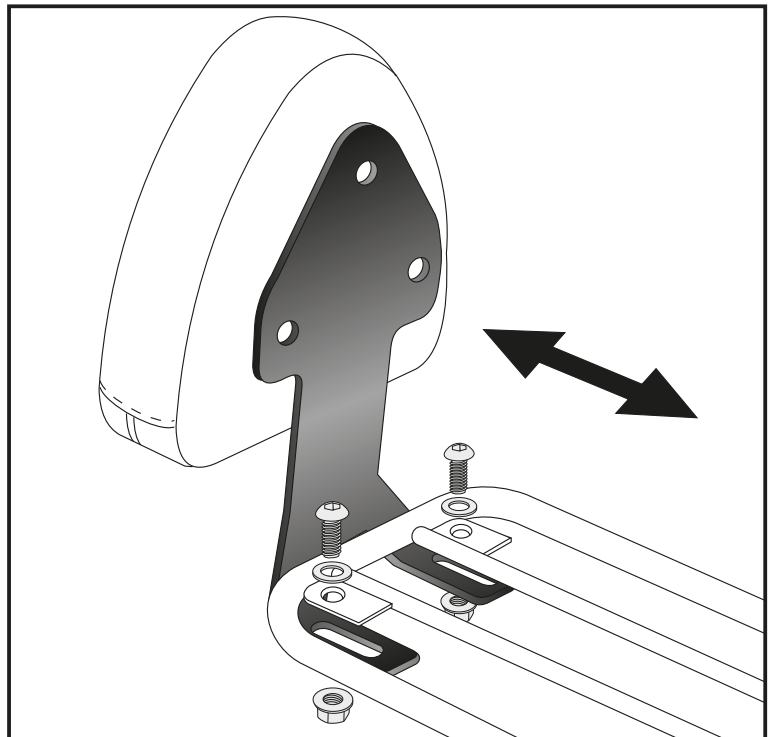
Die Rückenlehne kann im Abstand zum Fahrer hin angepasst werden.

Mounting of the back rest:

To the Solorack with M8x20 flister head screws, washers Ø8,4 and self-lock nuts M8. The backrest can be adjusted at a distance to the driver.



1



Weiteres Zubehör auf unserer Homepage. More accessories: see our homepage.



Hepco & Becker GmbH
An der Steinmauer 6
D-66955 Pirmasens
Germany

Tel.: +49 (0)6331 - 1453 - 100
Fax: +49 (0)6331 - 1453 - 120
eMail: vertrieb@hepco-becker.de
www.hepco-becker.de