

# MOTORSCHUTZBÜGEL/ ENGINE GUARD

KTM 890 Adventure / R / Rally  
(2023-)

Art.Nr./Item-no.:

5017656 00 01 schwarz/black

5017656 00 06 orange



## Inhalt

1x 700013594 Motorschutzbügel links schwarz  
1x 700013595 Motorschutzbügel rechts schwarz

### ODER

1x 700013596 Motorschutzbügel links orange  
1x 700013597 Motorschutzbügel rechts orange

1x 700010425 Adapter links schwarz  
1x 700010426 Adapter rechts schwarz  
1x 700013598 Schraubensatz:

1x Zylinderschraube M8x50  
1x Zylinderschraube M8x90  
1x Zylinderschraube M8x70  
2x Zylinderschraube M8x40  
1x Zylinderschraube M8x35  
4x Zylinderschraube M8x20  
4x Zylinderschraube M6x25  
4x Aludistanz Ø18xØ7x5  
2x Aludistanz Ø16xØ9x31  
1x Aludistanz Ø30xØ9x36 schwarz  
1x Aludistanz Ø30xØ9x16 schwarz  
2x Aludistanz Ø15xØ9x20  
1x Aludistanz Ø15xØ9x10  
1x Aludistanz Ø15xØ9x25  
4x Karoseriescheibe Ø6,4xØ18  
8x U-Scheibe Ø8,4  
2x Karoseriescheibe Ø8,4xØ23

## Content

1x 700013594 Engine guard left black  
1x 700013595 Engine guard right black

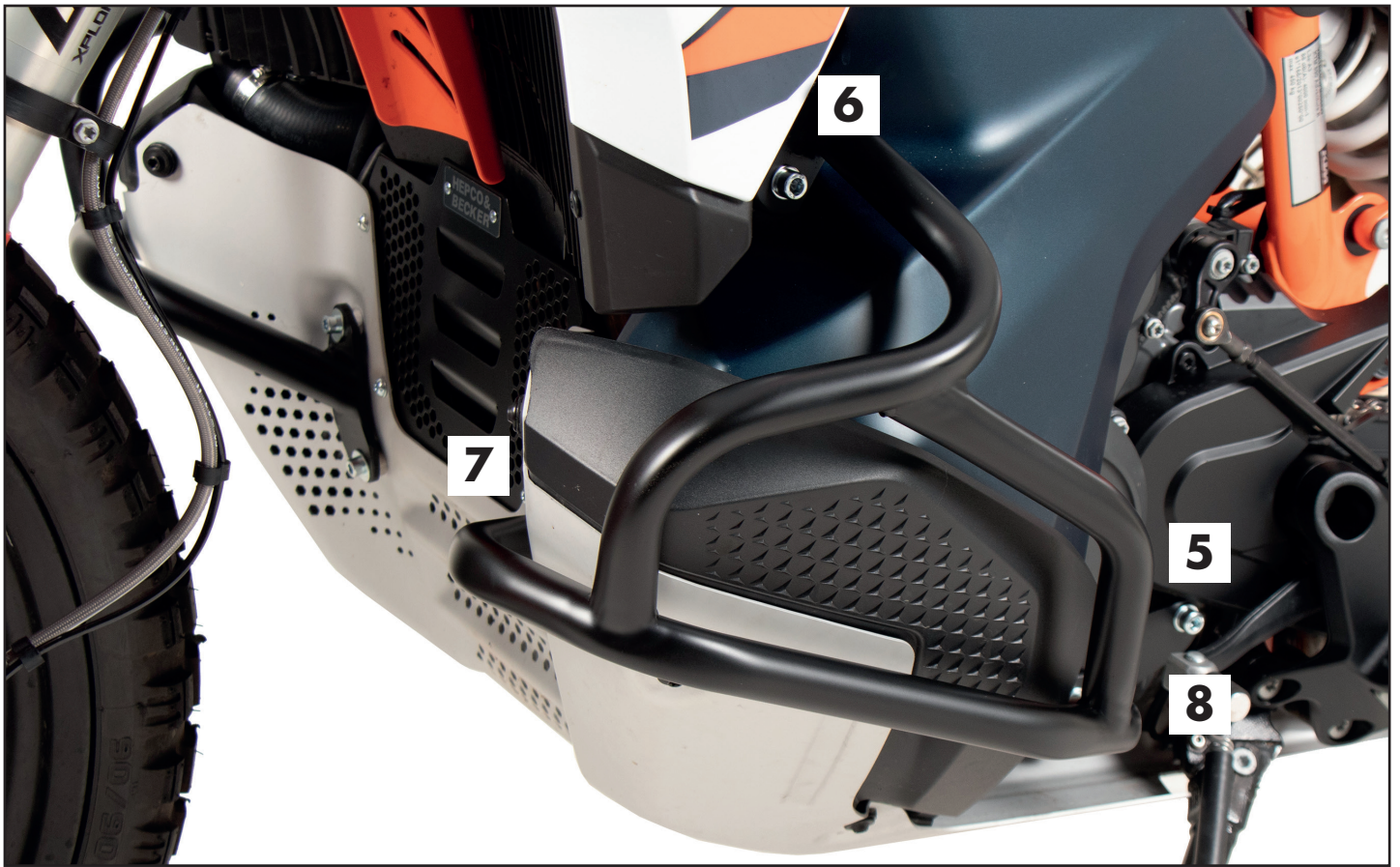
### OR

1x 700013596 Engine guard left orange  
1x 700013597 Engine guard right orange

1x 700010425 Adapter left black  
1x 700010426 Adapter right black  
1x 700013598 Screw kit:

1x Allen screw M8x50  
1x Allen screw M8x90  
1x Allen screw M8x70  
2x Allen screw M8x40  
1x Allen screw M8x35  
4x Allen screw M8x20  
4x Allen screw M6x25  
4x Alu spacer Ø18xØ7x5  
2x Alu spacer Ø16xØ9x31  
1x Alu spacer Ø30xØ9x36 black  
1x Alu spacer Ø30xØ9x16 black  
2x Alu spacer Ø15xØ9x20  
1x Alu spacer Ø15xØ9x10  
1x Alu spacer Ø15xØ9x25  
4x Body washer Ø6,4xØ18  
8x Washer Ø8,4  
2x Body washer Ø8,4xØ23





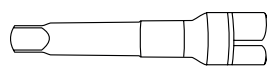
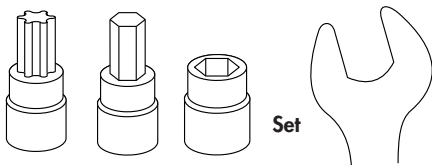
### **Wichtig / Important:**

Beachten Sie die in Ihrem Land geltenden Zulassungsbestimmungen.  
Für den Bereich der BRD gilt: Ein Eintrag in die Fahrzeugpapiere ist nicht erforderlich.

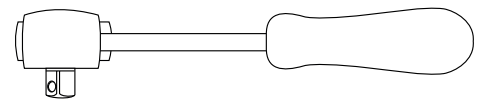
Wir empfehlen, die Montage in einer Fachwerkstatt durchführen zu lassen. Bei der Montage, alle zugänglichen Schrauben vorerst nur locker andrehen, sodass eine spannungsfreie Montage gewährleistet wird. Beim Anziehen der Schrauben, Anzugsmomente beachten.

We recommend having the installation carried out in a professional workshop. During installation, tighten all accessible screws loosely at first to ensure tension-free installation. When tightening the screws, observe the tightening torques.

### **Benötigte Werkzeuge / Required tools**



Verlängerung/extension



Ratsche/Ratchet



## Vorbereitende Maßnahmen / Preparatory actions

Vor Beginn der jeweiligen Seite müssen die beiden Schrauben unterhalb des Kühlers (Abb.2) sowie die Schraube inkl. Hülse der Rahmenbefestigung (Abb.3) hinter dem Kühler entfernt werden, alle Schrauben und Hülsen entfallen. Die seitliche Verkleidung entfernen, hierfür die 3 Schrauben entfernen (Abb.2). Auf der rechten Seite die vordere Schraube im Motorblock entfernen (Abb.1).

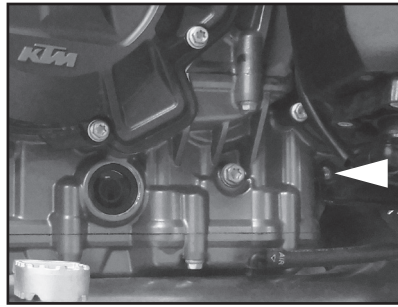


Abb.1/Fig 1

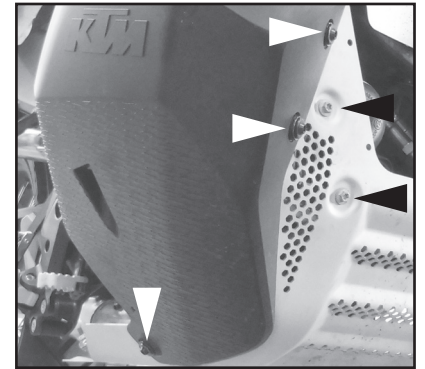


Abb.2/Fig 2



Abb.3/Fig 3

Before starting the respective side, the two screws underneath the cooler (Fig.2) as well as the screw incl. sleeve of the frame fastening (Fig.3) behind the cooler must be removed, all screws and sleeves are omitted. Remove the side cover by removing the 3 screws (Fig.2).

Remove the front screw in the engine block on the right side (Fig.1).

**Eine Seite nach der anderen montieren. Ansonsten besteht die Gefahr, dass sich der Motor absenkt.  
Mount one side after the other. Otherwise, there is the risk that the engine block change position.**

## Montageanleitung / Installation Instruction

### Montage des Adapters rechts:

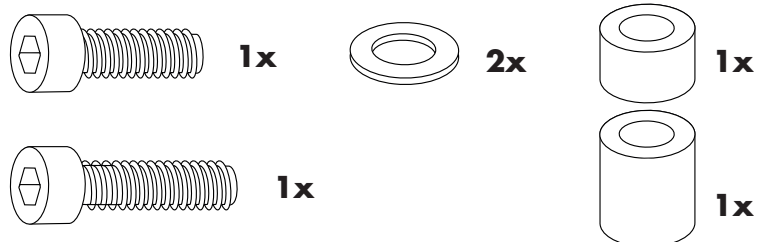
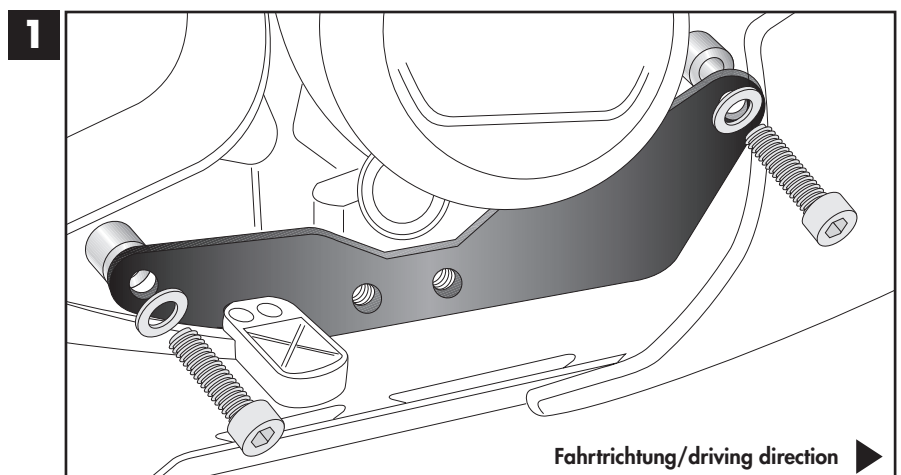
Die Montage erfolgt an den freien Gewinden am Motorblock hinten: Mit der Zylinderschraube M8x40 sowie U-Scheibe Ø8,4. Zwischen Adapter und Motorblock die Aludistanz Ø15xØ9x20 fügen.

Vorne: Mit der Zylinderschraube M8x50 sowie U-Scheibe Ø8,4. Zwischen Adapter und Motorblock die Aludistanz Ø15xØ9x25 fügen. Verkleidung wieder montieren!

### Fastening of the adapter right:

The adapter is mounted on the free threads at the rear of the engine block: With Allen screws M8x40 and washers Ø8.4. Insert aluminium spacer Ø15xØ9x20 between the adapter and the engine block.

Front: With the Allen screw M8x50 and washers Ø8.4. Join the aluminium spacer Ø15xØ9x25 between the adapter and the engine block. Reassemble the cover!



## Montageanleitung / Installation Instruction

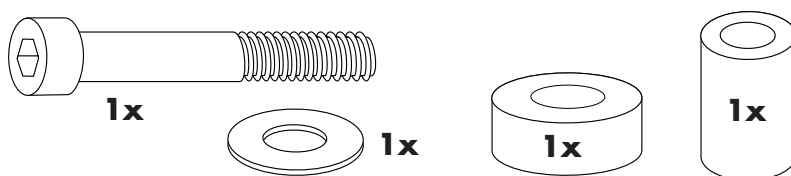
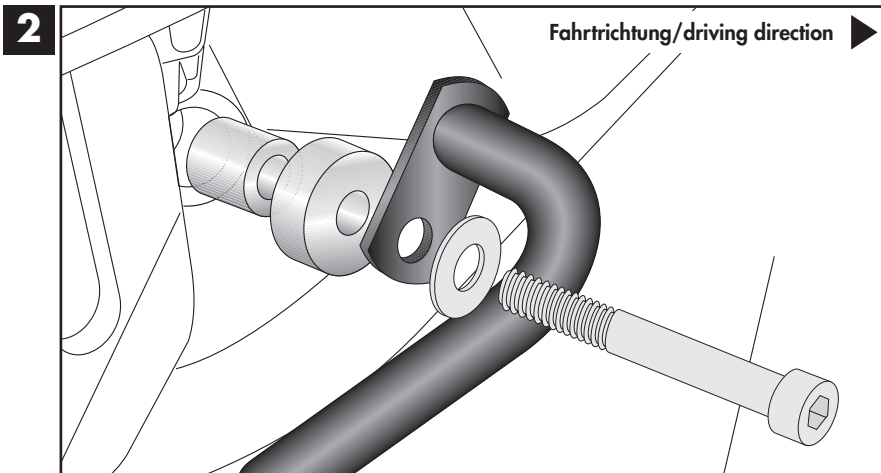
### Montage Motorschutzbügel rechts oben:

Die Montage erfolgt mit der Zylinderschraube M8x70 sowie Karosseriescheibe  $\text{Ø}8,4 \times \text{Ø}23$ . Vorab die Aludistanz  $\text{Ø}16 \times \text{Ø}9 \times 31$  in die Gummihülse drücken. Zwischen Lasche und Gummihülse die Aludistanz  $\text{Ø}30 \times \text{Ø}9 \times 16$  fügen.

### Fastening of the engine guard right top:

With allen screw M8x70 and body washer  $\text{Ø}8,4 \times \text{Ø}23$ .

First press the alu spacer  $\text{Ø}16 \times \text{Ø}9 \times 31$  into the rubber sleeve. Insert the second alu spacer  $\text{Ø}30 \times \text{Ø}9 \times 16$  between the lug and the rubber sleeve.

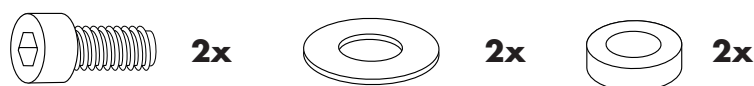
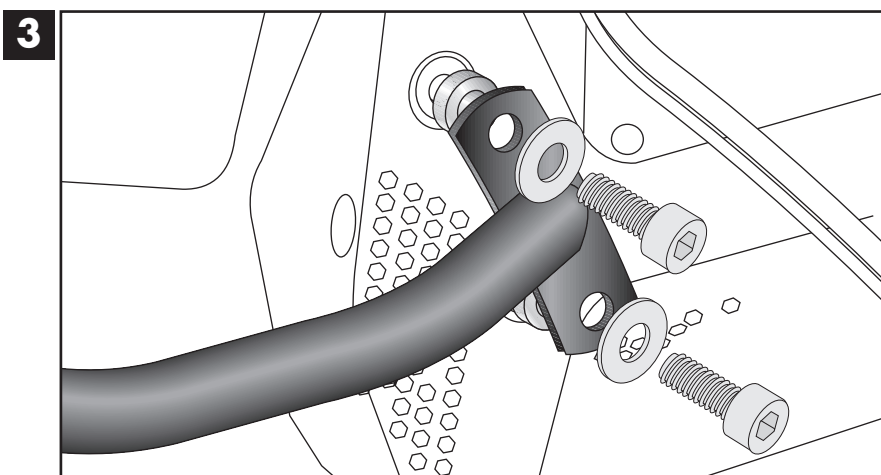


### Montage Motorschutzbügel rechts vorne:

Die Montage erfolgt an den nun freien Gewinden mit den Zylinderschrauben M6x25 sowie Karosseriescheiben  $\text{Ø}6,4 \times \text{Ø}18$ . Zwischen Lasche und Gewinde die Aludistanzen  $\text{Ø}18 \times \text{Ø}7 \times 5$  fügen.

### Fastening of the engine guard right front:

On the free threads with the allen screws M6x25 and body washers  $\text{Ø}6,4 \times \text{Ø}18$ . Insert the alu spacers  $\text{Ø}18 \times \text{Ø}7 \times 5$  between the lugs and the threads.

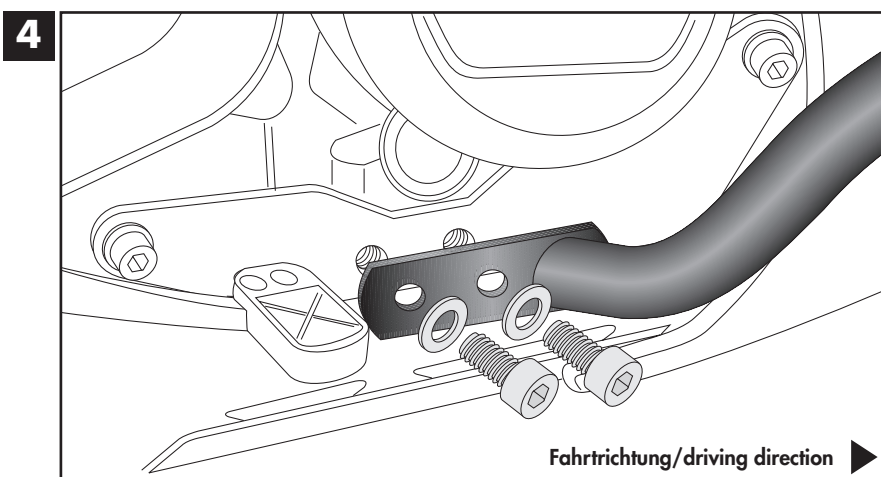


### Montage Motorschutzbügel rechts hinten:

Die Montage erfolgt am Adapter mit den Zylinderschrauben M8x20 sowie U-Scheiben  $\text{Ø}8,4$ .

### Fastening of the engine guard right rear:

On the adapter with allen screws M8x20 and washers  $\text{Ø}8,4$ .



## Montageanleitung / Installation Instruction

### Montage des Adapters links:

#### Vorderer Verschraubungspunkt:

Die Montage erfolgt am freien Gewinde am Motorblock mit der Zylinderschraube M8x40 sowie U-Scheibe Ø8,4. Zwischen Adapter und Motor die Aludistanz Ø15xØ9x20 fügen.

#### Hinterer Verschraubungspunkt:

Die Montage erfolgt am freien Gewinde am Motorblock mit der Zylinderschraube M8x35 sowie U-Scheibe Ø8,4. Zwischen Adapter und Motor die Aludistanz Ø15xØ9x10 fügen. Verkleidung wieder montieren!

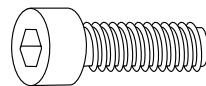
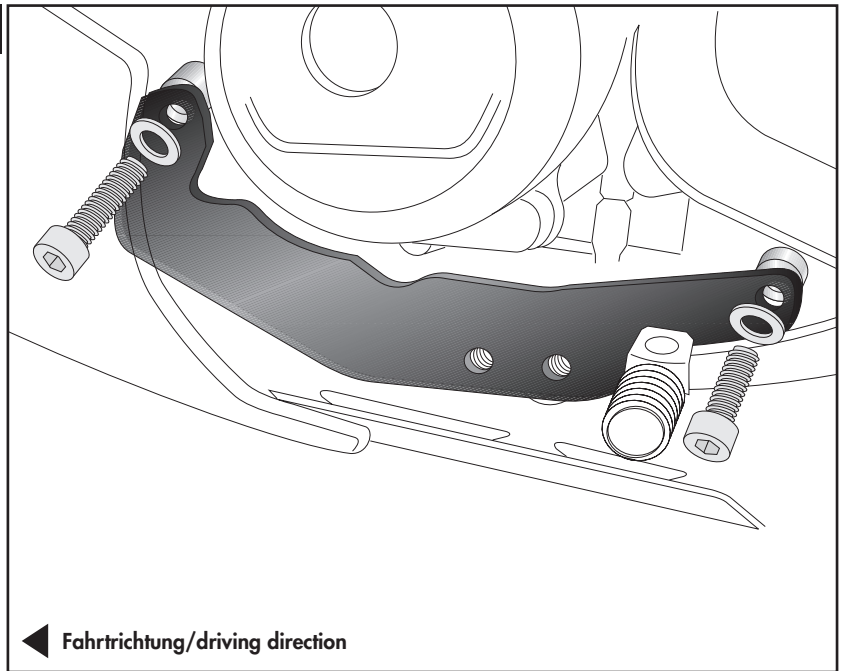
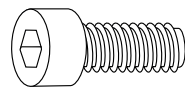
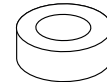
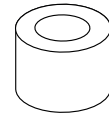
#### Fastening of the adapter left:

##### Front bolting point:

At the free thread at the engine block with allen screw M8x40 and washer Ø8,4. Between adapter and engine add the alu spacer Ø15xØ9x20.

##### Rear bolting point:

At the free thread at the engine block with allen screw M8x35 and washer Ø8,4. Between adapter and engine add the alu spacer Ø15xØ9x10. Reassemble the side cover!

**5****1x****2x****1x****1x****1x**

### Montage Motorschutzbügel links oben:

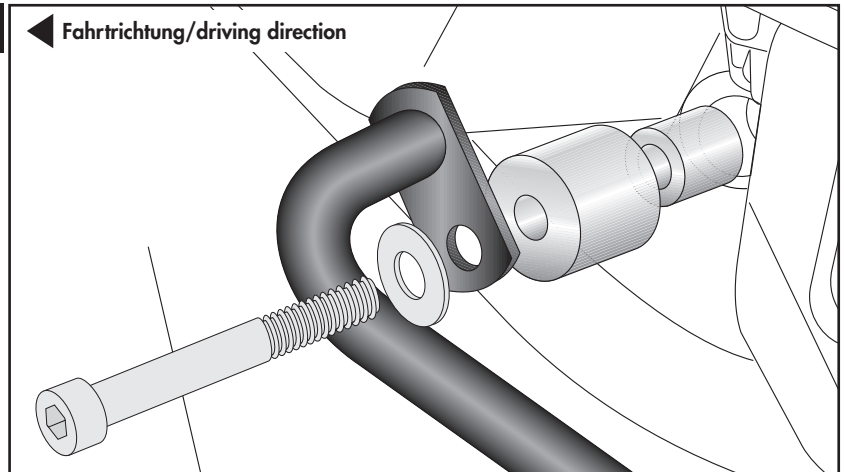
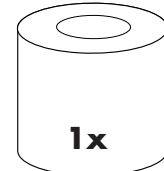
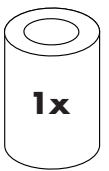
Die Montage erfolgt mit der Zylinderschraube M8x90 sowie Karosseriescheibe Ø8,4xØ23. Vorab die Aludistanz Ø16xØ9x31 in die Gummihülse drücken. Zwischen Lasche und Gummihülse die Aludistanz Ø30xØ9x36 fügen.

#### Fastening of the engine guard left top:

With allen screw M8x90 and body washer Ø8,4xØ23.

First press the alu spacer Ø16xØ9x31 into the rubber sleeve.

Insert the second alu spacer Ø30xØ9x36 between the lug and the rubber sleeve.

**6****1x****1x****1x****1x**

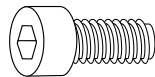
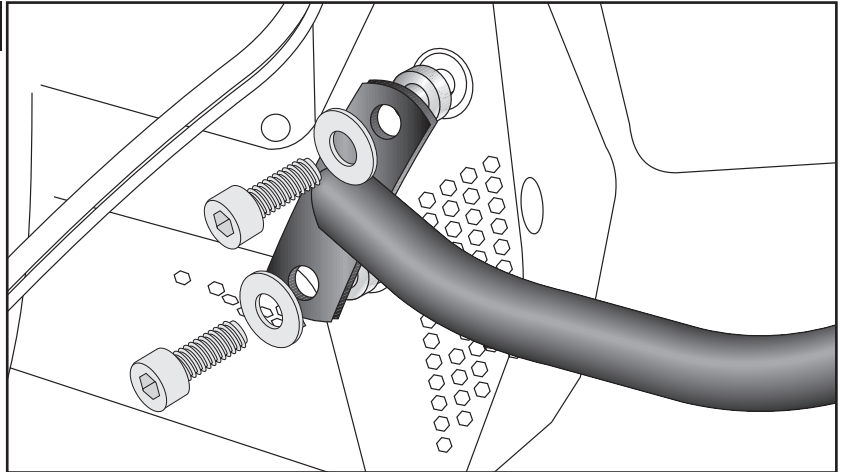
## Montageanleitung / Installation Instruction

### Montage Motorschutzbügel links vorne:

Die Montage erfolgt an den nun freien Gewinden mit den Zylinderschrauben M6x25 sowie Karosseriescheiben Ø6,4xØ18.

Zwischen Lasche und Gewinde die Aludistanzen Ø18xØ7x5 fügen.

7



2x



2x



2x

### Fastening of the engine guard left front:

On the free threads with the allen screws M6x25 and body washers Ø6,4xØ18.

Insert the alu spacers Ø18xØ7x5 between the lugs and the threads.

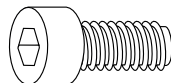
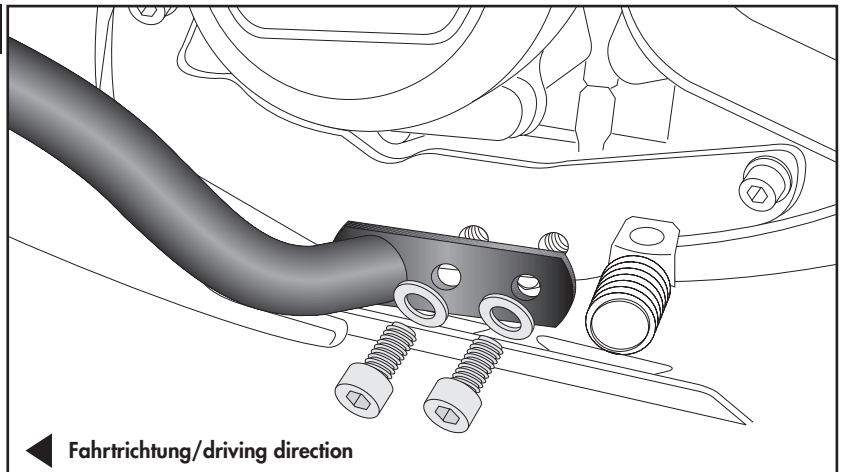
### Montage Motorschutzbügel hinten links:

Die Montage erfolgt am Adapter mit den Zylinderschrauben M8x20 sowie U-Scheiben Ø8,4.

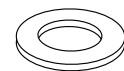
### Fastening of the engine guard rear left:

On the adapter with allen screws M8x20 and washers Ø8,4.

8



2x



2x



### Achtung / Attention:

Nach der Montage alle Verschraubungen auf festen Sitz kontrollieren! Abgebaute Teile wieder montieren. Bitte beachten Sie unsere beigegefügt Serviceinformationen.

Control all screw connections after the assembling for tightness! Reassemble the dismantled parts. Please notice our enclosed service information.

Weiteres Zubehör für dieses Modell auf [www.hepco-becker.de](http://www.hepco-becker.de) / More accessories for this model see [www.hepco-becker.de](http://www.hepco-becker.de)

HEPCO&BECKER GmbH | An der Steinmauer 6 | 66955 Pirmasens | Germany | Tel. +49 6331 1453100 | Fax: +49 6331 1453 120 | Mail: [vertrieb@hepco-becker.de](mailto:vertrieb@hepco-becker.de)