

**KTM 790 Adventure / R**  
(2019-)

Art.Nr./Item-no.:

**5167581 00 01** schwarz/black

**KTM 890 Adventure / R / Rally**  
(2023-)

Art.Nr./Item-no.:

**5167656 00 01** schwarz/black



**KTM 890 Adventure / R / Rally**  
(2021-2022)

Art.Nr./Item-no.:

**5167617 00 01** schwarz/black

Hinweis: Street Enduro, Epic 13/16 Tankrucksäcke nicht passend.

Note: Street Enduro, Epic 13/16 tank bags not suitable.

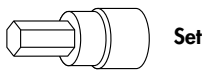
## Inhalt

1x 700012729 Tankring  
1x 516000 Montageset Basic  
2x Kunststoffdome  
1x Unterleging  
1x 700013246 Schraubensatz:  
2 Linsenschraube M5x16  
2 Linsenschraube M5x40

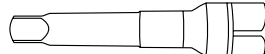
## Content

1x 700012729 Tank ring  
1x 516000 Mounting set Basic  
2x Plastic dome  
1x Adapter ring  
1x 700013246 Screw kit:  
2 Filister head screw M5x16  
2 Filister head screw M5x40

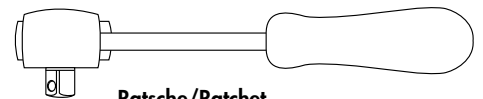
## Benötigte Werkzeuge / Required tools



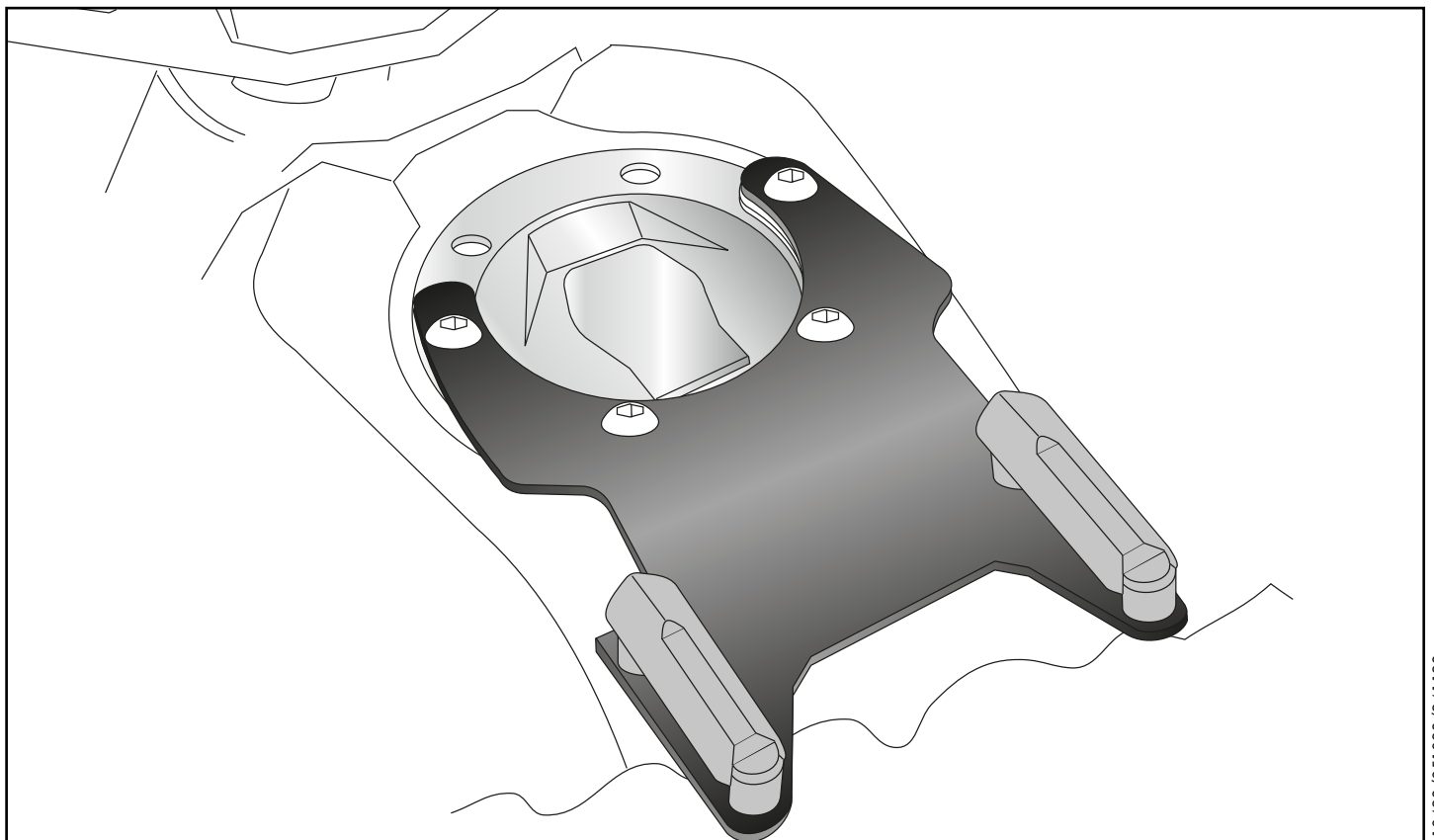
Set



Verlängerung/extension



Ratsche/Ratchet



## **Wichtig / Important:**

Wenn Sie sich nicht sicher sind, wie man eine bestimmte Arbeit ausführt, sollten Sie diese Ihrer Fachwerkstatt überlassen. Ziehen Sie alle zugänglichen Schrauben zuerst nur locker an. Nachdem alles montiert ist, werden die Schrauben dann auf das entsprechende Anzugsmoment festgezogen. Dadurch wird sichergestellt, dass das Produkt spannungsfrei angebaut ist. Anzugsmomente beachten! Nach der Montage alle Verschraubungen auf festen Sitz kontrollieren!

If you are not sure how to execute a determined action, you should ask your local distributor to do it. First, tighten all screws only loosely. After mounting all parts, the screws should be tightened to the torque specified. This guarantees, that the product is mounted without tension. Observe the tightening torques of the manufacturer! Control all screw connections after the assembling for tightness!

## **Vorbereitende Maßnahmen / Preparatory actions**

Die 4 Originalschrauben am Tankdeckel entfernen, diese entfallen.

Remove the 4 original screws, they are obsolete.

## **Montageanleitung / Installation Instruction**

### **Montage des Tankrings:**

Den Unterlegtring aufsetzen und zusammen mit dem Tankring verschrauben.

### Linsenschrauben M5x40: ①

vorne rechts+ hinten links

### Linsenschrauben M5x16: ②

vorne links+ hinten rechts

### **Fastening of the tank ring:**

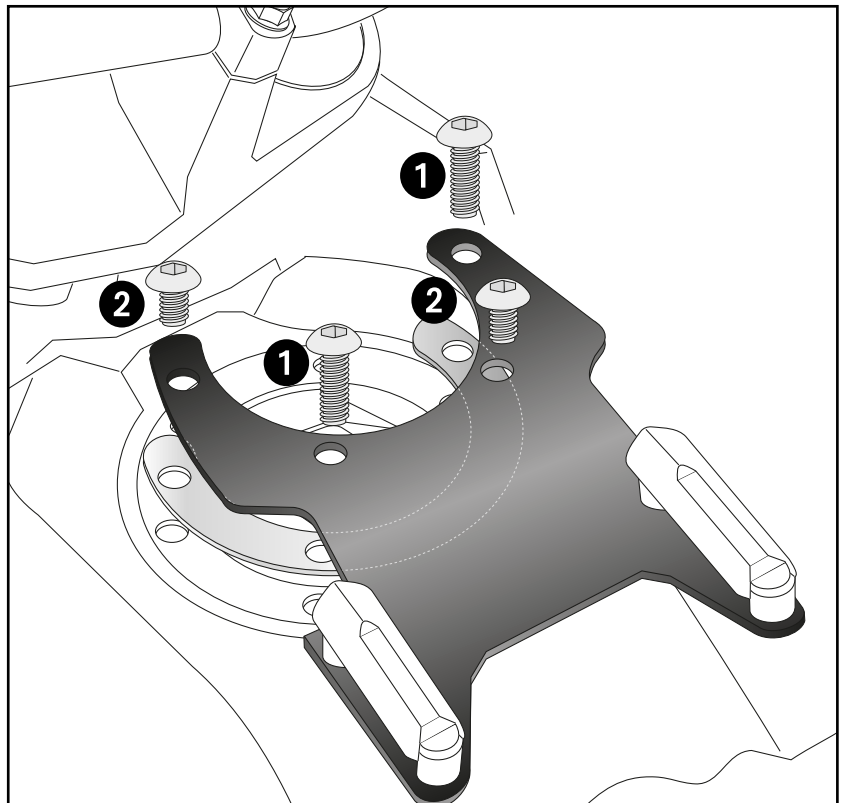
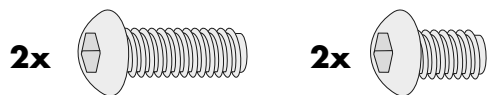
Put on the washer ring and screw it together with the tank ring.

### Filister head screws M5x40: ①

front right + rear left

### Filister head screws M5x16: ②

front left+ rear right



## **Achtung / Attention:**

Nach der Montage alle Verschraubungen auf festen Sitz kontrollieren! Abgebaute Teile wieder montieren. Bitte beachten Sie unsere beigefügten Serviceinformationen.

Control all screw connections after the assembling for tightness! Reassemble the dismantled parts. Please notice our enclosed service information.

Weiteres Zubehör auf [www.hepco-becker.de](http://www.hepco-becker.de) / More accessories see [www.hepco-becker.de](http://www.hepco-becker.de)

HEPCO&BECKER GmbH | An der Steinmauer 6 | 66955 Pirmasens | Germany | Tel. +49 6331 1453100 | Fax: +49 6331 1453 120 | Mail: [vertrieb@hepco-becker.de](mailto:vertrieb@hepco-becker.de)