

# VERSTEIFUNGSTREBE / REINFORCEMENT BRACKET



**SUZUKI V- Strom 1050 DE**

(2023-)

Art.Nr./Item-no.:

**42223549 00 01** schwarz/black

**SUZUKI V- Strom 1050/XT**

(2020-2022-)

Art.Nr./Item-no.:

**42223544 00 01** schwarz/black

Montage nur in Kombination mit dem Tankschutzbügel von H&B möglich.  
Can only be fitted in combination with the H&B tank guard.

## Inhalt

1x 700013635 Versteifungstrebe

1x 700013636 Schraubensatz:

4 Sechskantschraube M6x16

4 U- Scheibe Ø6,4

4 Abdeckkappe M6 flach

## Content

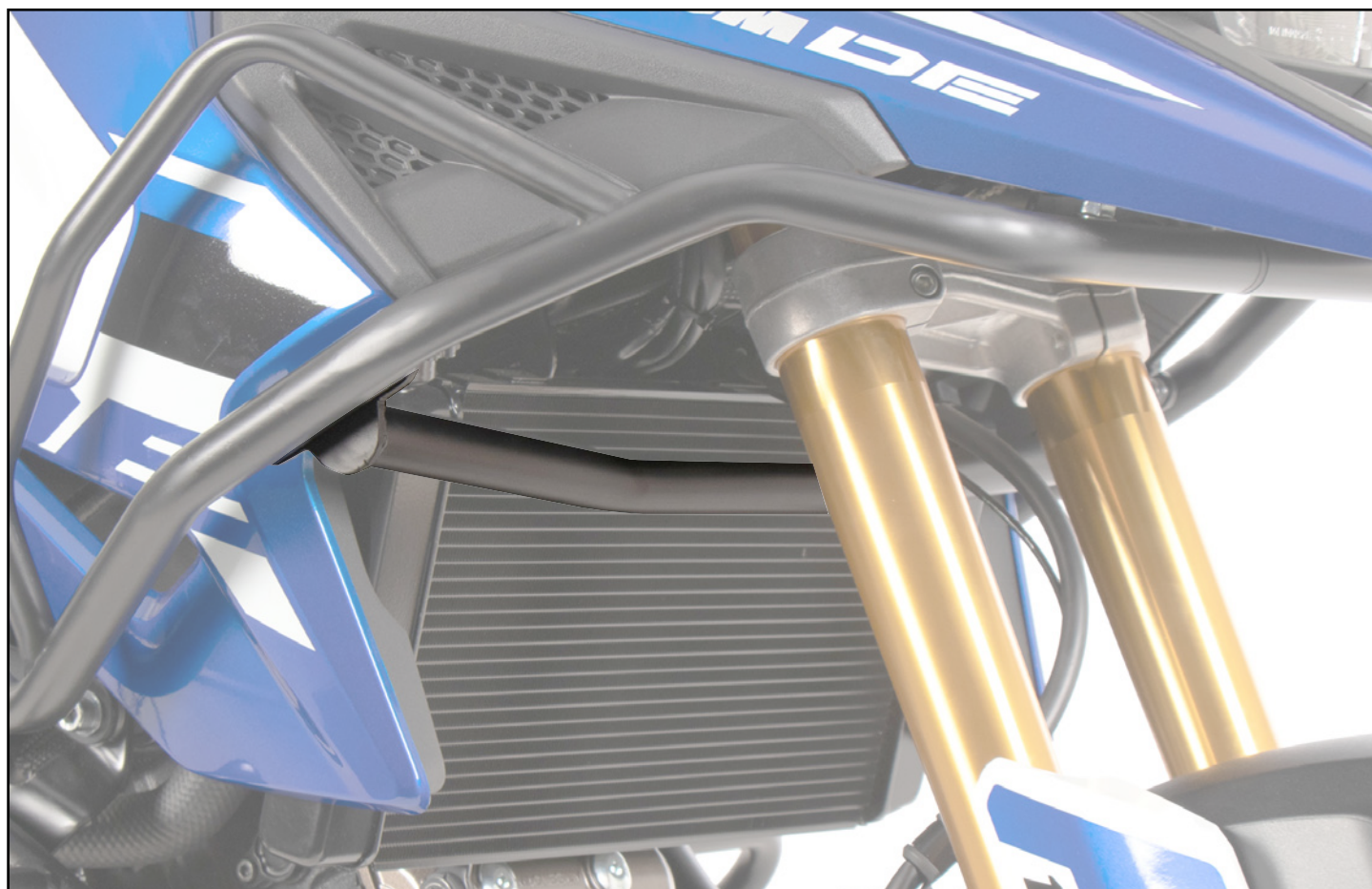
1x 700013635 Reinforcement bracket

1x 700013636 Screw kit:

4 Hexagon bolt M6x16

4 Washer Ø6,4

4 cover cap M6 flat



## Benötigte Werkzeuge / Required tools



Satz/Set

## **Wichtig / Important:**

Beachten Sie die in Ihrem Land geltenden Zulassungsbestimmungen.  
Für den Bereich der BRD gilt: Ein Eintrag in die Fahrzeugpapiere ist nicht erforderlich.

Wir empfehlen, die Montage in einer Fachwerkstatt durchführen zu lassen. Bei der Montage, alle zugänglichen Schrauben vorerst nur locker andrehen, sodass eine spannungsfreie Montage gewährleistet wird. Beim Anziehen der Schrauben, Anzugsmomente beachten.

We recommend having the installation carried out in a professional workshop. During installation, tighten all accessible screws loosely at first to ensure tension-free installation. When tightening the screws, observe the tightening torques.

## **Montageanleitung / Installation Instruction**

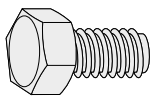
### **Montage der Strebe links/rechts:**

Zwischen den Tankschutzbügeln an den freien Gewindebohrungen.  
Hierfür die Sechskantschrauben M6x16 sowie U-Scheiben Ø6,4 verwenden.  
Abdeckkappen fügen.

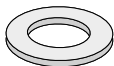
### **Fastening of the bracket left/right:**

Between the tank guard bars on the free threaded holes.  
Use hexagon bolts M6x16 and washers Ø6,4.  
Fit the cover caps.

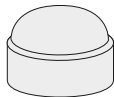
4x



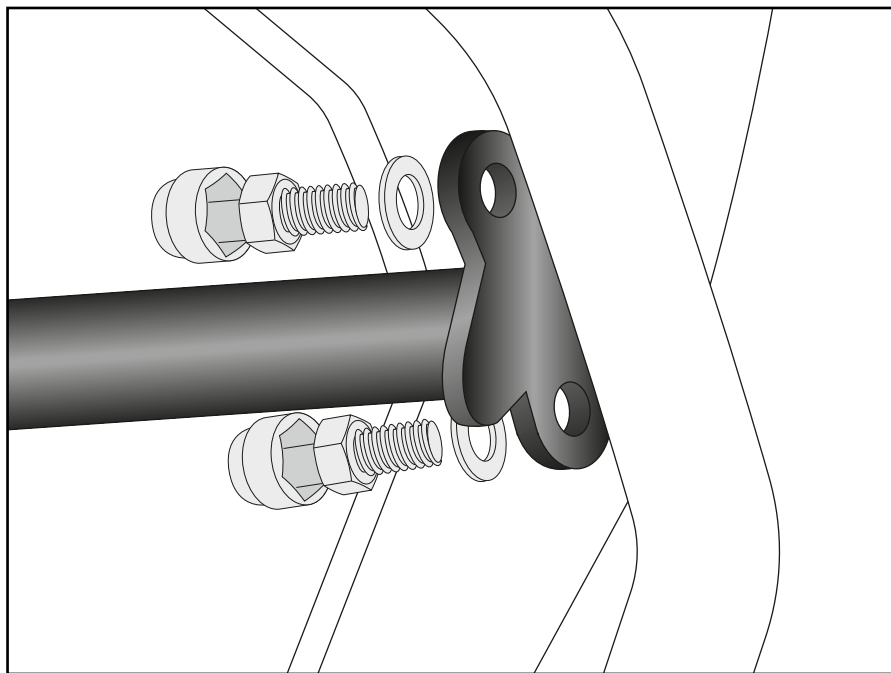
4x



4x



**1**



### **Achtung / Attention:**

Nach der Montage alle Verschraubungen auf festen Sitz kontrollieren! Abgebaute Teile wieder montieren.  
Bitte beachten Sie unsere beigefügten Serviceinformationen.

Control all screw connections after the assembling for tightness! Reassemble the dismantled parts. Please notice our enclosed service information.

Weiteres Zubehör für dieses Modell auf [www.hepco-becker.de](http://www.hepco-becker.de) / More accessories for this model see [www.hepco-becker.de](http://www.hepco-becker.de)

HEPCO&BECKER GmbH | An der Steinmauer 6 | 66955 Pirmasens | Germany | Tel. +49 6331 1453100 | Fax: +49 6331 1453 120 | Mail: [vertrieb@hepco-becker.de](mailto:vertrieb@hepco-becker.de)