

CUTOUT SET

Kofferträger, festverschraubt
Side carrier, firmly bolted



BMW F 900 GS
(2024-)

Art.Nr./Item-no.:

6516534 00 01-01-40 schwarz/black

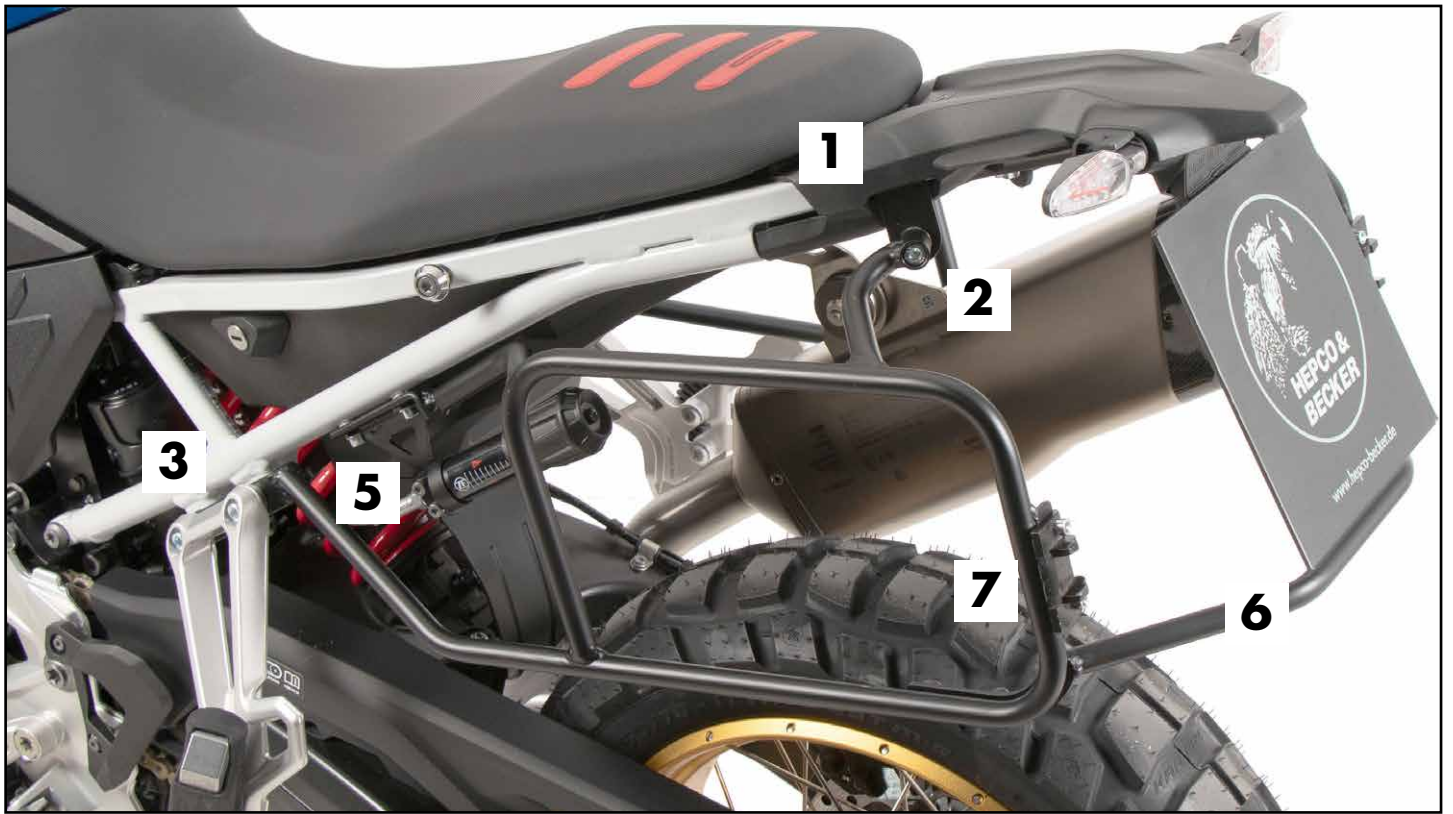
6516534 00 01-00-40 silber/silver



Baubreite 105 cm / Width 105 cm



190324/020424



Inhalt

1x 610219 00 00 Xplorer Cutout 37 rechts silber
 1x 610220 00 00 Xplorer Cutout 40 links silber
ODER
 1x 610219 00 01 Xplorer Cutout 37 rechts schwarz
 1x 610220 00 01 Xplorer Cutout 40 links schwarz

1x 700013787 Kofferträger links
 1x 700013788 Kofferträger rechts Cutout
 1x 700013789 Adapter hinten
 1x 700013790 Verbindungsbügel
 1x 700013791 Schraubensatz:

2 Zylinderschraube M8x45
 2 Zylinderschraube M8x20
 2 Zylinderschraube M6x20
 4 Zylinderschraube M6x16
 2 Linsenschraube M8x30
 4 Sechskantschraube M6x16
 6 U- Scheibe Ø8,4
 10 U- Scheiben Ø6,4
 2 Selbstsichernde Mutter M8
 4 Selbstsichernde Mutter M6
 2 Aludistanz Ø18xØ9x5

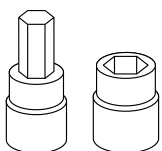
Content

1x 610219 00 00 Xplorer Cutout 37 right silver
 1x 610220 00 00 Xplorer Cutout 40 left silver
OR
 1x 610219 00 01 Xplorer Cutout 37 right black
 1x 610220 00 01 Xplorer Cutout 40 left black

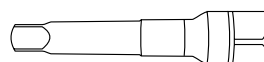
1x 700013787 Carrier left
 1x 700013788 Carrier right Cutout
 1x 700013789 Adapter rear
 1x 700013790 Bracing bow
 1x 700013791 Screw kit:

2 Allen screw M8x45
 2 Allen screw M8x20
 2 Allen screw M6x20
 4 Allen screw M6x16
 2 Filister head screw M8x30
 4 Hexagon bolt M6x16
 6 Washer Ø8,4
 10 Washer Ø6,4
 2 Self lock nut M8
 4 Self lock nut M6
 2 Alu spacer Ø18xØ9x5

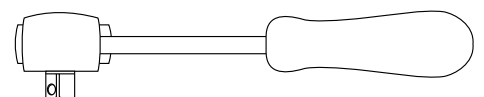
Benötigte Werkzeuge / Required tools



Set



Verlängerung/extension



Ratsche/Ratchet

Wichtig / Important:

Beachten Sie die in Ihrem Land geltenden Zulassungsbestimmungen.

Für den Bereich der BRD gilt: Ein Eintrag in die Fahrzeugpapiere ist nicht erforderlich.

Wir empfehlen, die Montage in einer Fachwerkstatt durchführen zu lassen. Bei der Montage, alle zugänglichen Schrauben vorerst nur locker andrehen, sodass eine spannungsfreie Montage gewährleistet wird. Beim Anziehen der Schrauben, Anzugsmomente beachten.

We recommend having the installation carried out in a professional workshop. During installation, tighten all accessible screws loosely at first to ensure tension-free installation. When tightening the screws, observe the tightening torques.

Vorbereitende Maßnahmen / Preparatory actions

Die Abdeckung [1] hinter der Soziussitzbank entfernen, hierfür die 4 Schrauben [2] auf der Unterseite des Hecks lösen.

Falls vorhanden, auf der linken Seite die Schrauben der Druckzylinder- Halterung [3] entfernen, diese entfallen.

Rechts und links die Schrauben der Soziusfußrastenhalter [4] entfernen, diese werden wiederverwendet.

Rechts die Schrauben der oberen Endtopfbefestigung [4] entfernen, diese entfallen.

Zur Montage muss die Position des Endtopfes ggf. korrigiert werden, hierfür muss dessen Schelle [5] gelöst werden.

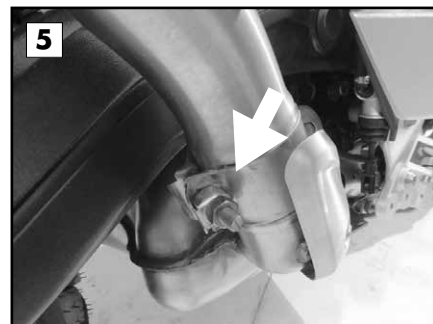
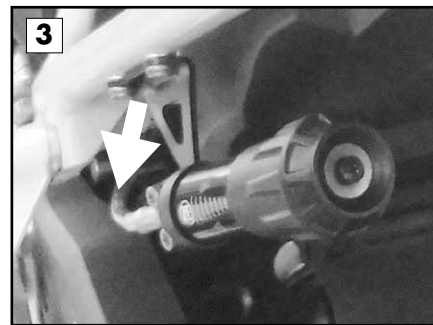
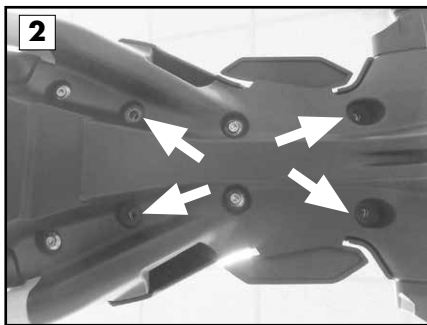
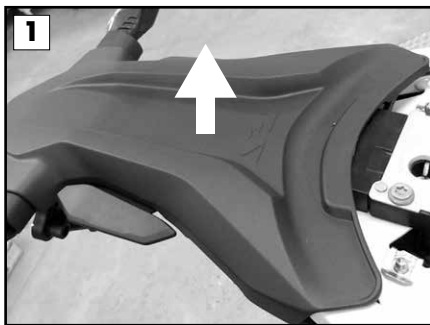
Remove the cover [1] behind the pillion seat by loosening the 4 screws [2] on the underside of the rear.

If present, remove the screws of the pressure cylinder bracket [3] on the left-hand side, these are no longer required.

Remove the pillion footrest bracket bolts [4] on the right and left, these will be reused.

On the right, remove the screws of the upper rear silencer mounting [4]; these are no longer required.

The position of the rear silencer may need to be corrected for installation; to do this, its clamp [5] must be loosened.



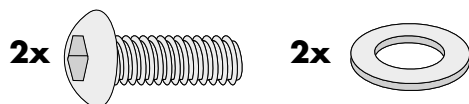
Montageanleitung / Installation Instruction

Montage des Adapters hinten:

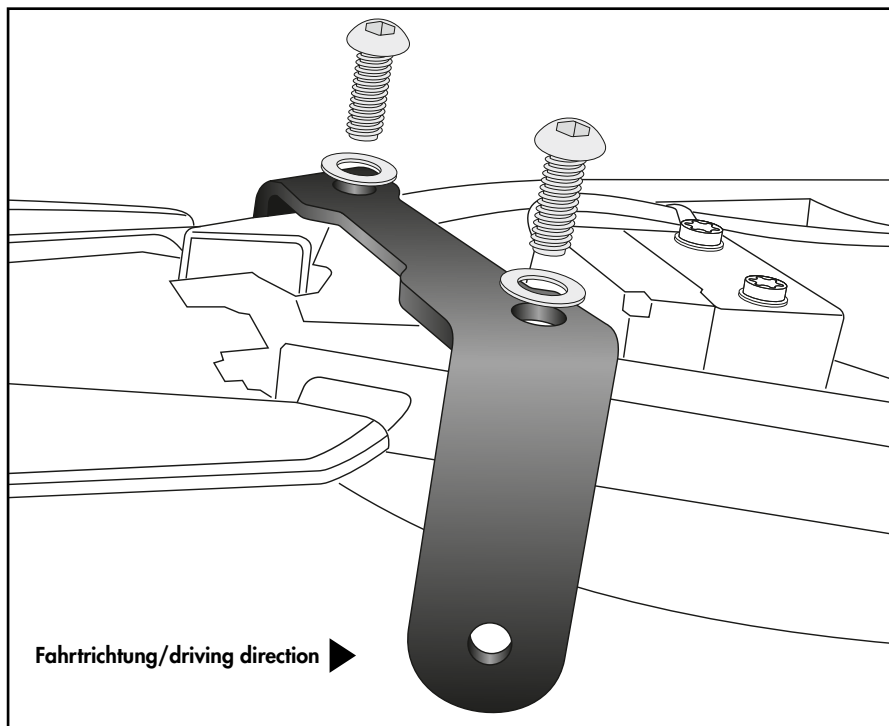
An den freien Gewinden unterhalb der Abdeckung. Hierfür die Linsenschrauben M8x30 und U-Scheiben Ø8,4 verwenden.

Fastening of the adapter rear:

On the free threads underneath the cover. Use the filister head screws M8x30 and washers Ø8,4.



1



Montage der Träger hinten rechts/links:

Am Adapter, hierfür die Zylinderschraube M8x45, U-Scheibe Ø8,4 sowie selbstsichernde Mutter M8 verwenden.

Zwischen Halter und Adapter die Aludistanz fügen.

Diese entfällt bei gemeinsamer Montage mit einer Gepäckbrücke.

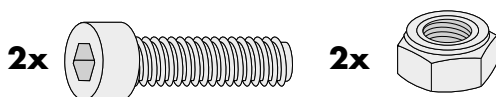
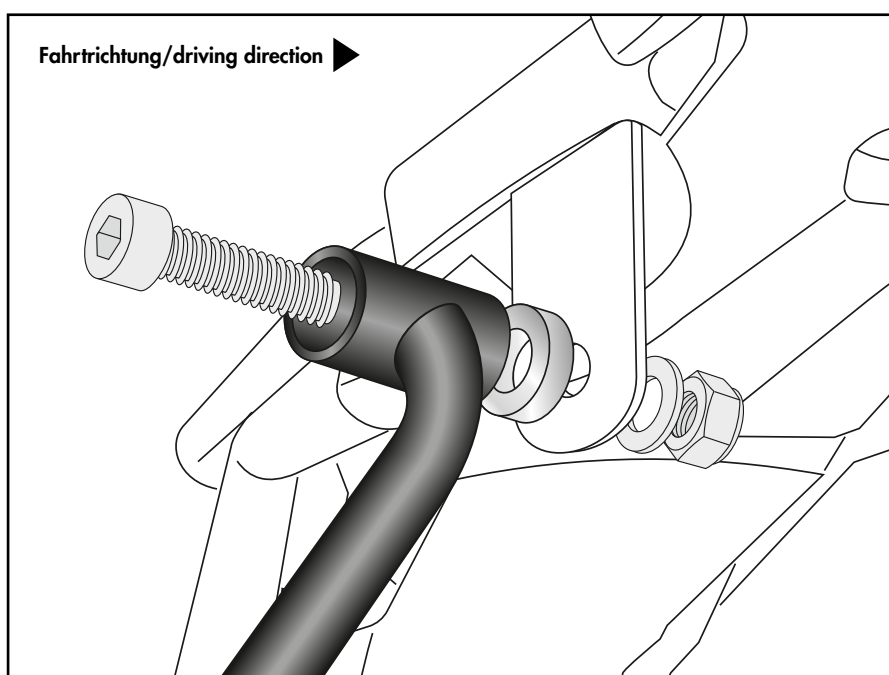
Fastening of the carriers rear right/left:

On the adapter, use the allen screw M8x45, washer Ø8,4 and self-lock nut M8.

Insert the alu spacer between the holder and adapter.

This is not required when mounted together with a rear rack.

2



Montageanleitung / Installation Instruction

Montage der Träger vorne

rechts/links:

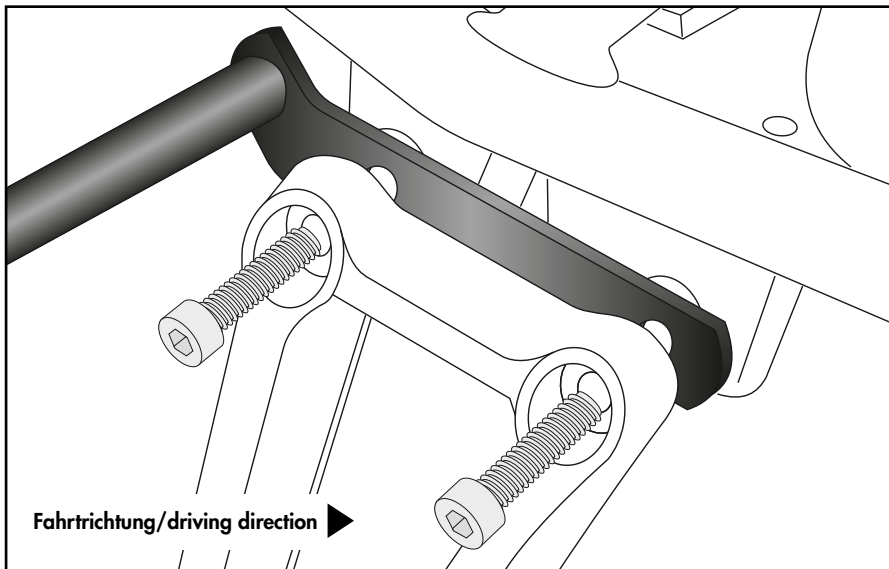
Zwischen Soziusfußrastenhalter und Rahmen, hierfür die Originalschrauben verwenden.

Fastening of the carriers front

right/left:

Between the passenger footrest bracket and the frame with the original screws.

3



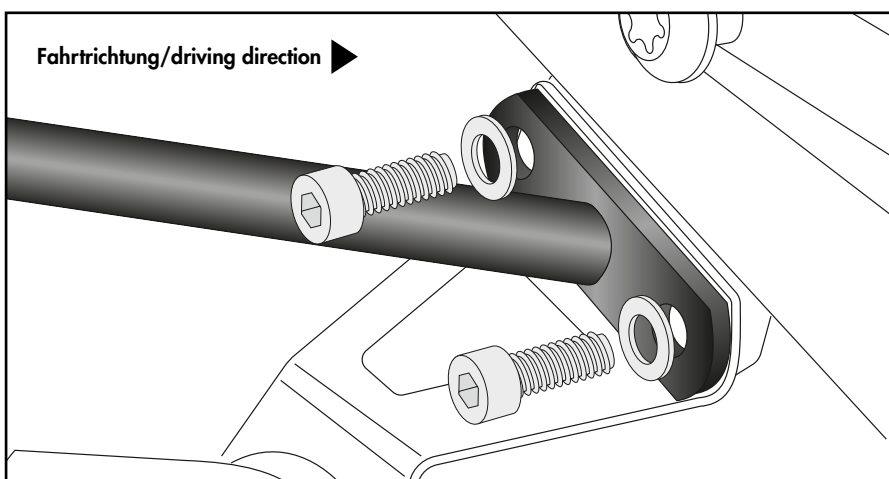
Montage der Träger mitte rechts:

An den freien Gewinden der oberen Endtopfbefestigung, hierfür die Zylinderschrauben M8x20 und U- Scheiben Ø8,4 verwenden.

Fastening of the carriers middle right:

On the free threads of the upper silencer mounting with allen screws M8x20 and washers Ø8,4.

4



Montage der Träger mitte links:

An den freien Gewinden, hierfür die Zylinderschrauben M6x20 und U- Scheiben Ø6,4 verwenden.

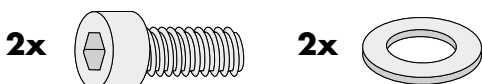
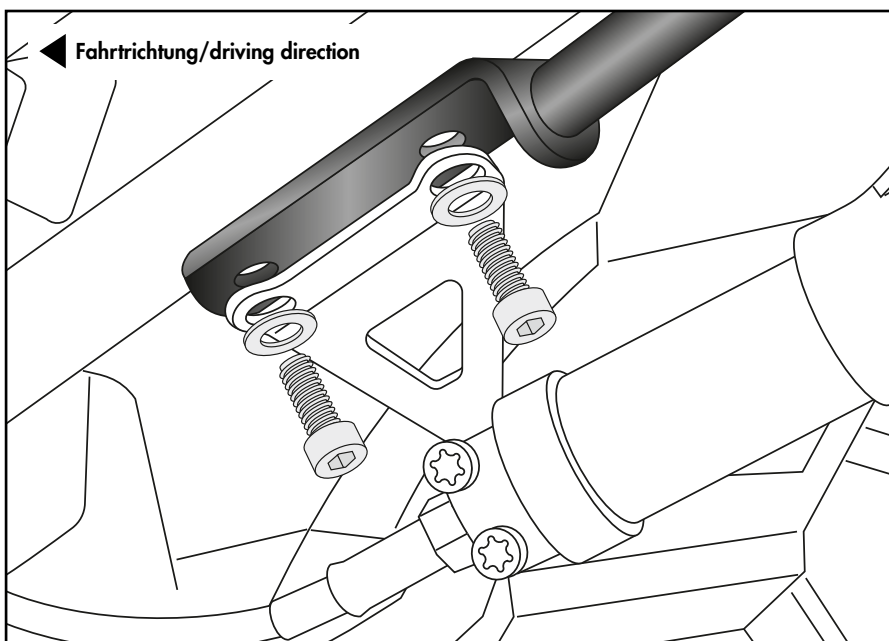
Falls vorhanden, die Druckzylinder-Halterung wieder mitverschrauben.

Fastening of the carriers middle left:

On the free threads with allen screws M6x20 and washers Ø6,4.

If present, screw the pressure cylinder holder back in place.

5



Montageanleitung / Installation Instruction

Montage Verbindungsbügel

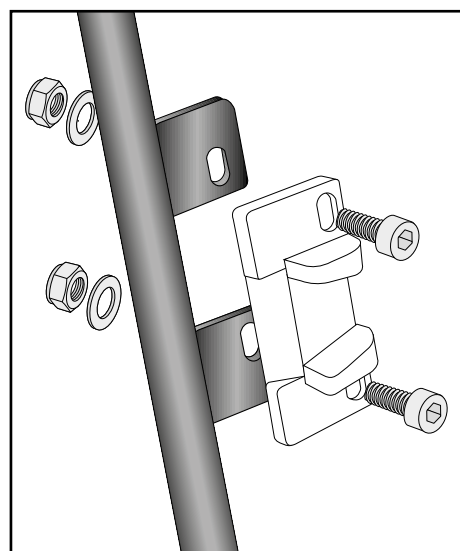
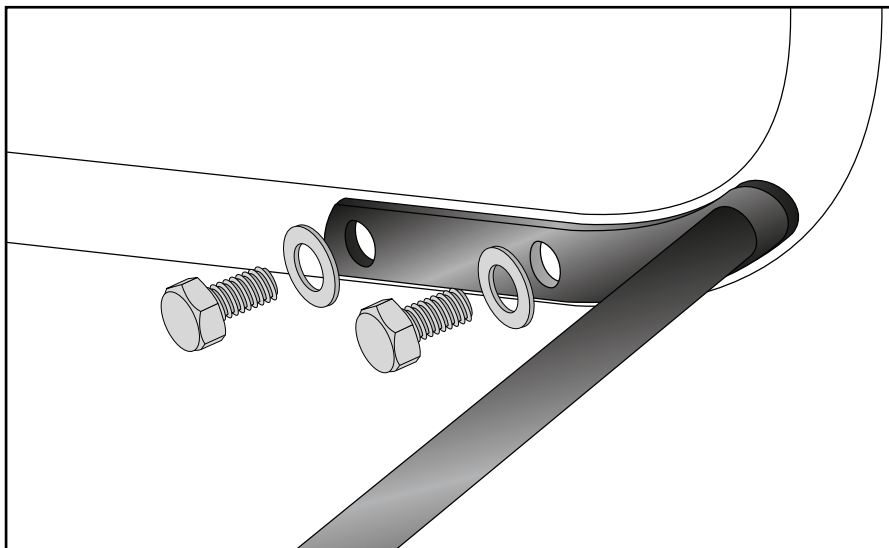
rechts/links:

Die Montage erfolgt zwischen den Trägern mit den Sechskantschrauben M6x16 sowie U-Scheiben Ø6,4.

Fastening of the bracing bow

right/left:

Between the carriers with hexagon screws M6x16 and washers Ø6,4.

**6****7**

Montage Metalladapter zum Einhängen des Kofferhalteschlusses:

Die Adapter werden mit den Zylinderschrauben M6x16, U-Scheiben ø6,4 und selbstsichernden Muttern M6 am Kofferträger verschraubt. Die Adapter müssen auf die Kofferschlösser ausgerichtet werden.

Die Metalladapter liegen den Koffern bei.

Fastening of adapter to hook in the fixing lock:

To mount the metal adapter on the carrier use allen screws M6x16, washers ø6,4 and self lock nuts M6. The adapters must be aligned with the case locks.

The adapters are enclosed with the side cases.



Achtung / Attention:

Nach der Montage alle Verschraubungen auf festen Sitz kontrollieren! Abgebaute Teile wieder montieren. Bitte beachten Sie unsere beigefügten Serviceinformationen.

Control all screw connections after the assembling for tightness! Reassemble the dismantled parts. Please notice our enclosed service information.

Empfehlung:

Kombination mit Soziushaltegriff 42196534.

Recommendation:

Combination with pillion handle 42196534.



Weiteres Zubehör für dieses Modell auf www.hepco-becker.de / More accessories for this model see www.hepco-becker.de

HEPCO&BECKER GmbH | An der Steinmauer 6 | 66955 Pirmasens | Germany | Tel. +49 6331 1453100 | Fax: +49 6331 1453 120 | Mail: vertrieb@hepco-becker.de