

# SOZIUSHALTEGRIFF / PILLION HANDLE



**BMW F 900 GS**  
(2024-)

Art.Nr./Item-no.:

**42196534 00 01** schwarz/black

## Inhalt

1x 700013802 Soziushaltegriff

1x 700013789 Adapter hinten

1x 700013803 Schraubensatz:

- 2 Linsenschraube M8x30
- 2 Zylinderschraube M8x35
- 2 Zylinderschraube M8x25
- 6 U-Scheibe Ø8,4
- 2 Selbstsichernde Mutter M8

## Content

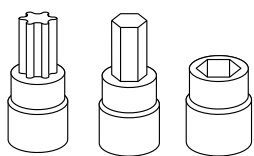
1x 700013802 Pillion handle

1x 700013789 Adapter rear

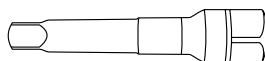
1x 700013803 Screw kit:

- 2 Filister head screw M8x30
- 2 Allen screw M8x35
- 2 Allen screw M8x25
- 6 Washer Ø8,4
- 2 Self lock nut M8

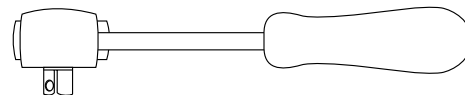
## Benötigte Werkzeuge / Required tools



Set



Verlängerung/extension



Ratsche/Ratchet



## Wichtig / Important:

Beachten Sie die in Ihrem Land geltenden Zulassungsbestimmungen.

Für den Bereich der BRD gilt: Ein Eintrag in die Fahrzeugpapiere ist nicht erforderlich.

Wir empfehlen, die Montage in einer Fachwerkstatt durchführen zu lassen. Bei der Montage, alle zugänglichen Schrauben vorerst nur locker andrehen, sodass eine spannungsfreie Montage gewährleistet wird. Beim Anziehen der Schrauben, Anzugsmomente beachten.

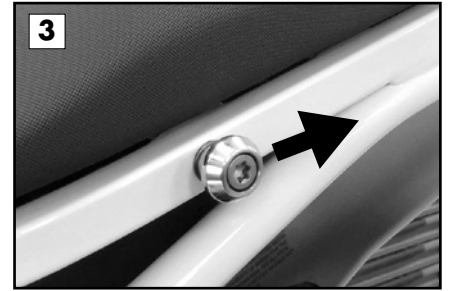
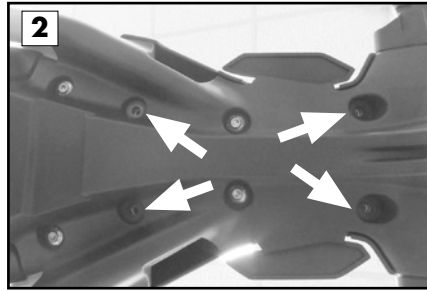
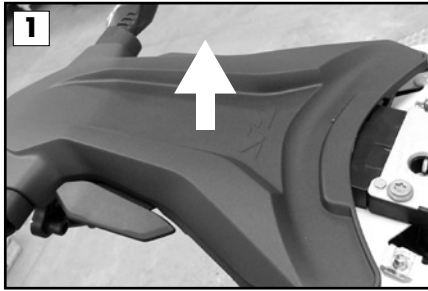
We recommend having the installation carried out in a professional workshop. During installation, tighten all accessible screws loosely at first to ensure tension-free installation. When tightening the screws, observe the tightening torques.

## Vorbereitende Maßnahmen / Preparatory actions

Die Abdeckung [1] hinter der Soziussitzbank entfernen, hierfür die 4 Schrauben [2] auf der Unterseite des Hecks lösen. Rechts und links jeweils den Verzurrknopf [3] seitlich der Sitzbank entfernen, diese entfallen.

Remove the cover [1] behind the pillion seat by loosening the 4 screws [2] on the underside of the rear.

Remove the lashing knob [3] on the right and left side of the seat bench.



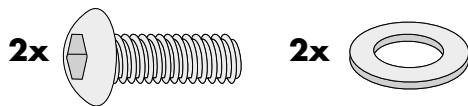
## Montageanleitung / Installation Instruction

### Montage des Adapters hinten:

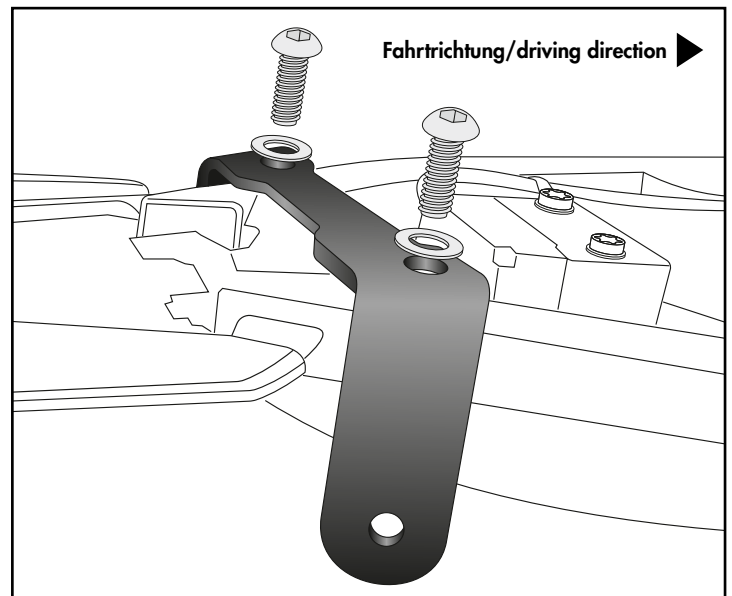
An den freien Gewinden unterhalb der Abdeckung. Hierfür die Linsenschrauben M8x30 und U-Scheiben Ø8,4 verwenden.

### Fastening of the adapter rear:

On the free threads underneath the cover. Use the filister head screws M8x30 and washers Ø8,4.



**1**

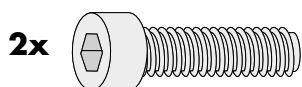


### Montage des Haltegriffs vorne rechts/links:

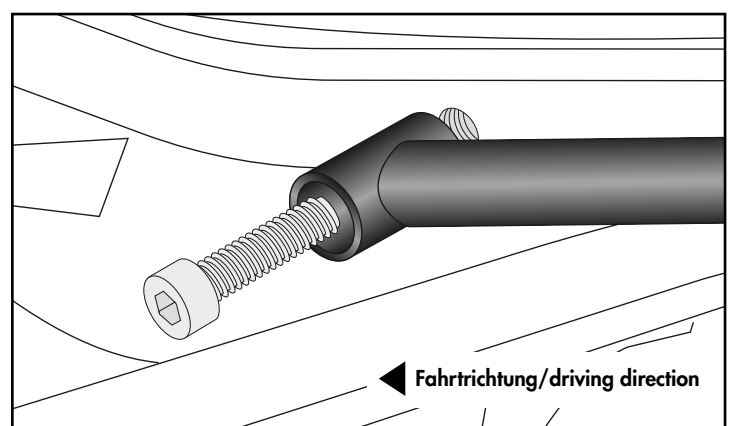
Am nun freien Gewinde mit der Zylinderschraube M8x35.

### Fastening of the handle front right/left:

On the now free thread with the allen screw M8x35.



**2**



## Montageanleitung / Installation Instruction

### Montage des Haltegriffs hinten

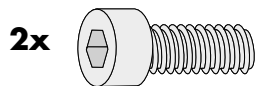
#### rechts/links:

Am montierten Adapter mit Zylinderschraube M8x25, U-Scheiben Ø8,4 sowie selbstsichernder Mutter M8.

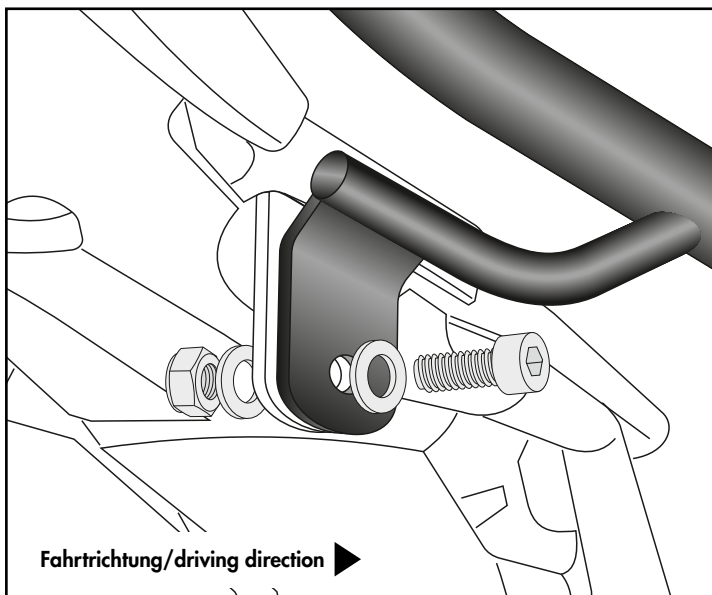
#### Fastening of the handle rear

#### right/left:

On the mounted adapter with allen screw M8x25, washers Ø8,4 and self-lock nut M8.



3



### Achtung / Attention:

Nach der Montage alle Verschraubungen auf festen Sitz kontrollieren! Abgebaute Teile wieder montieren. Bitte beachten Sie unsere beigefügten Serviceinformationen.

Control all screw connections after the assembling for tightness! Reassemble the dismantled parts. Please notice our enclosed service information.

Weiteres Zubehör für dieses Modell auf [www.hepco-becker.de](http://www.hepco-becker.de) / More accessories for this model see [www.hepco-becker.de](http://www.hepco-becker.de)

HEPCO&BECKER GmbH | An der Steinmauer 6 | 66955 Pirmasens | Germany | Tel. +49 6331 1453100 | Fax: +49 6331 1453 120 | Mail: [vertrieb@hepco-becker.de](mailto:vertrieb@hepco-becker.de)